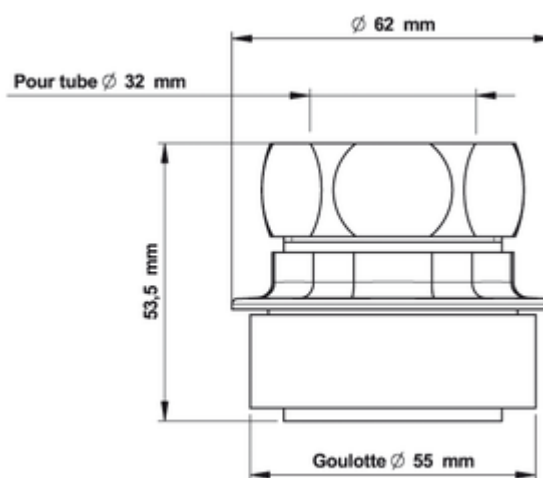


ACCESSOIRES POUR CHASSE



\varnothing de la goulotte de 55 à 57 mm | Réf. 44055

Nez de jonction pour tube $\varnothing 32 \text{ mm}$

FONCTIONNEMENT

Le nez de jonction garantit l'étanchéité entre le tube de chasse et la cuvette de chasse

AVANTAGES

Pour tube de chasse diamètre 32 mm
Pour goulotte de cuvette $\varnothing 55$ à 57 mm

APPEL D'OFFRE

Nez de jonction réf.44055 de marque PRESTO pour tube de chasse diamètre 32 mm et goulotte de 55 à 57 mm (ou équivalent validé)

Code EAN 13 : 3535770440550

Poids : 0,26

Garantie : 2 ans* (*voir conditions générales des ventes)

CARACTERISTIQUES TECHNIQUES

Fonction :

Ce nez de jonction permet le raccordement en eau de la cuvette pour les robinets PRESTO EYREM, PRESTO ECLAIR et PRESTO ECLAIR XL

Matière et couleur de finition :

- Laiton avec traitement nickel-chrome
- Etanchéité réalisée par élastomères Nitrile/EPDM

Normes / Agréments :

- Laiton conforme à NF EN1982/CC754S, NF EN 12164 / CW614N, NF EN 12165 / CW617N
- Traitement de surface Nickel-Chrome selon NF EN12540
- Résistance au brouillard salin neutre (NSS) : 200 h selon NF ISO 9227

Dimensions :

- Diamètre intérieur de la goulotte : 55 à 57 mm
- Diamètre du tube : 32 mm