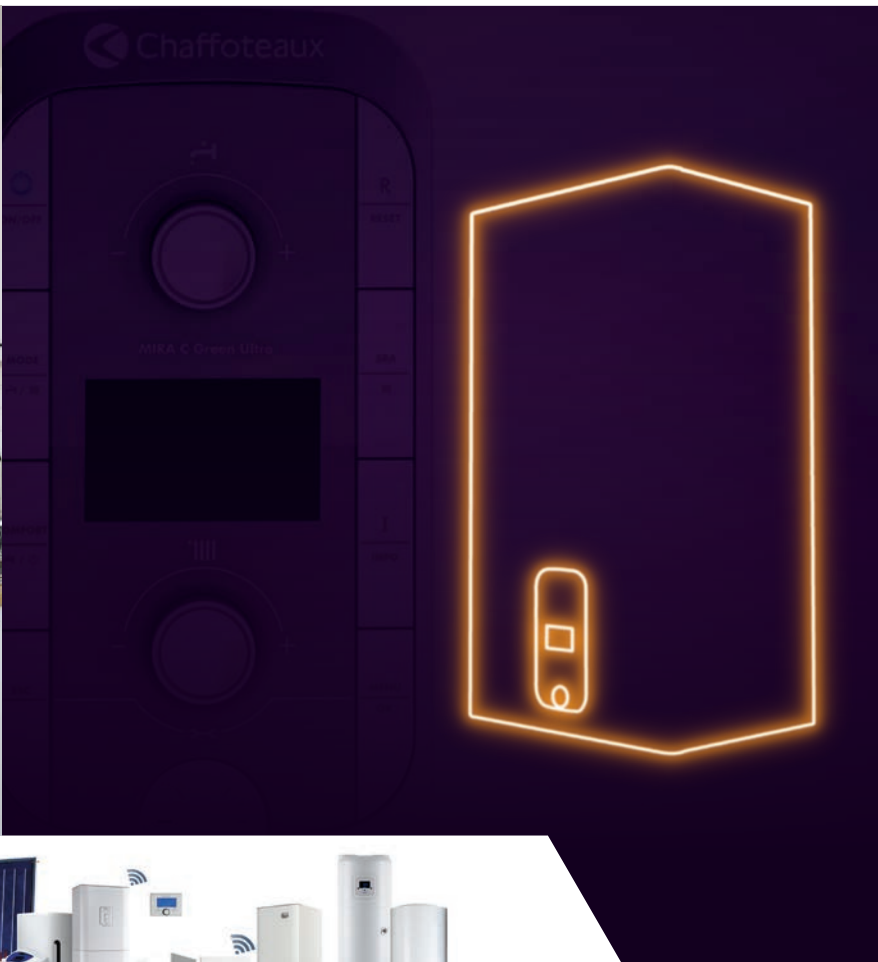


# CHAUDIÈRES BASSE TEMPÉRATURE NOx



**CONFORME  
ErP 2018**



# CHAUDIÈRES BASSE TEMPÉRATURE NOx



Combustion plus propre, respectant les dernières exigences réglementaires (ErP 2018), connectivité avec la solution ChaffoLink\* et simplicité de pose et d'entretien... Les chaudières basse température NOx répondent à tous les besoins des professionnels, dans les projets de rénovation des logements collectifs.



## PRINCIPAUX AVANTAGES

- > Confort chauffage
- > Confort sanitaire
- > Facilité d'installation
- > Connectables\*
- > Impact réduit sur l'environnement

## CONFORT DE CHAUFFAGE

- Précision : régulation modulante et prédisposée pour être raccordée à une sonde modulante et à une sonde extérieure.
- Pompe chauffage modulante à indice d'efficacité énergétique  $EEL \leq 0,23$  pour réduire les consommations électriques.

## CONFORT SANITAIRE

- Qualité eau chaude sanitaire 3\*\*\*CE, niveau maximum prévu par la norme EN 13203.
- Modèles micro-accumulation, mini-accumulation (4 et 15 litres) et accumulation (40 litres).
- Fonction Eco permettant de gérer les plages horaires de réchauffage de la réserve ECS afin de réduire la consommation d'énergie (Eco System).

## FACILITÉ D'INSTALLATION



- Deux modèles ultra-compacts (40 cm de large) : Mira C NOx et Inoa NOx.
- Mise en service facilitée grâce à la fonction purge automatique et à l'aide au réglage de la combustion.
- Maintenance simplifiée : tous les composants sont accessibles par l'avant de l'appareil.
- Kits Easy Install pour faciliter le remplacement.

## CHAFFOLINK : PILOTAGE À DISTANCE, AVEC L'AJOUT DE L'EXPERT CONTROL LINK (en option)



- Application gratuite ChaffoLink : pilotage à distance par l'utilisateur, via tablette ou smartphone.
- Contrôle par la voix : compatible avec les systèmes « maison connectée » Amazon Alexa et Google Home.
- ChaffoLink Manager : plateforme dédiée aux professionnels, permettant une supervision en temps réel et à distance de l'ensemble du parc de chaudières connectées et l'intervention à distance, si besoin et si possible.

(\*) en option et sauf Inoa NOx



## NIAGARA C NOx

### Chaudière murale mixte à accumulation

- > Deux ballons à stratification en inox assurant une réserve de 40 litres
- > Conduits de fumées : CF transformable en Shunt ; VMC
- > Pilotage et supervision à distance avec ChaffoLink (en option)
- > Régulation électronique avec écran LCD rétro-éclairé à menus déroulants



NIAGARA C NOx



## SERELIA NOx

### Chaudière murale mixte à mini-accumulation

- > Ballon intégré de 15 litres
- > Conduits de fumées : CF transformable en Shunt ; VMC
- > Pilotage et supervision à distance avec ChaffoLink (en option)
- > Régulation électronique avec écran LCD rétro-éclairé à menus déroulants



SERELIA NOx



## URBIA NOx

### Chaudière murale mixte à mini-accumulation

- > Ballon intégré de 4 litres
- > Conduits de fumées : CF transformable en Shunt ; VMC
- > Pilotage et supervision à distance avec ChaffoLink (en option)
- > Régulation électronique avec écran LCD rétro-éclairé à menus déroulants



URBIA NOx



## MIRA C NOx

### Chaudière murale mixte à micro-accumulation

- > Encombrement minimal : 40 cm de large
- > Conduits de fumées : CF transformable en Shunt ; VMC
- > Pilotage et supervision à distance avec ChaffoLink (en option)
- > Régulation électronique avec écran LCD rétro-éclairé à menus déroulants



MIRA C NOx



## INOA NOx

### Chaudière murale mixte à micro-accumulation

- > Encombrement minimal : 40 cm de large
- > Conduits de fumées : CF, VMC et Shunt
- > Régulation électronique avec écran digital rétro-éclairé



INOA NOx





## CONFORT OPTIMAL, IMPACT RÉDUIT SUR L'ENVIRONNEMENT



Équipées d'une nouvelle technologie permettant d'abaisser les émissions de NOx jusqu'à 31 mg / kWh, les chaudières basse température NOx respectent les dernières exigences réglementaires (ErP 2018).



### > Directive ErP : performance accrue, impact environnemental réduit

La directive ErP vise à supprimer du marché les appareils les moins performants et dont les émissions polluantes sont élevées. Plusieurs exigences ont impacté les chaudières gaz :

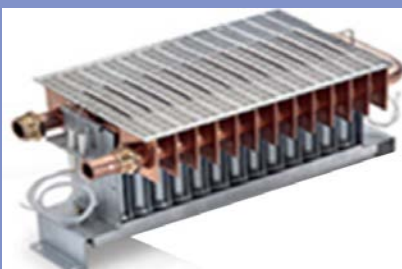
- > 26 septembre 2015: rendement saisonnier minimal des chaudières gaz > 75 %
- > 26 septembre 2018: émissions d'oxydes d'azote (NOx) < 56 mg / kWh



Le saviez-vous ?

Suite à la combustion du gaz, les chaudières rejettent des émissions d'oxydes d'azote (NOx) dans l'atmosphère. Ce composé chimique est néfaste pour l'environnement car il contribue à la formation de pluies acides et au réchauffement climatique.

Il est également nocif pour la santé : inspiré, il limite l'oxygénation des organes et augmente la sensibilité des voies respiratoires, notamment chez les enfants.



### UNE COMBUSTION PLUS PROPRE GRÂCE AU BRÛLEUR À FLAMME REFROIDIE

Pour Chaffoteaux, la réduction des émissions NOx est l'enjeu de demain.

Dans le nouveau brûleur, le passage du circuit de retour chauffage refroidit la flamme et permet de réduire les taux d'émission d'oxydes d'azote tout en conservant des performances optimales en chauffage.





## > Modèles micro-accumulation : les plus compacts du marché

Avec leur 40 cm de large, les modèles Mira C NOx et Inoa NOx trouvent facilement leur place même dans les espaces les plus étroits :

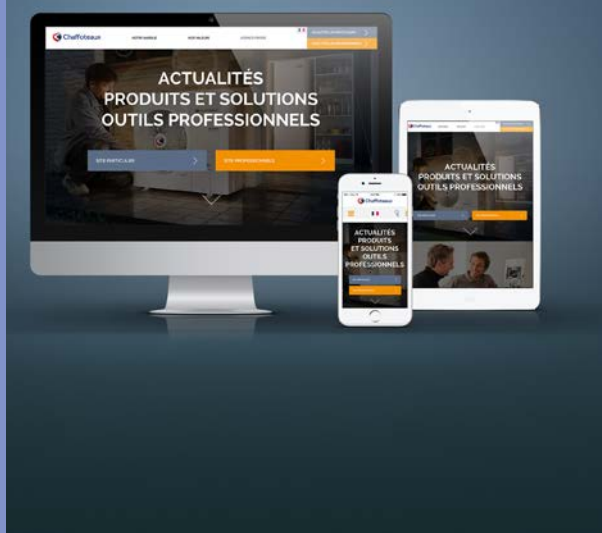
- > Facilement encastrables dans tous les logements
- > Parfaitement adaptées à tous les projets de rénovation

## > Modèles mini-accumulation et accumulation : le confort avant tout !

Modèles avec ballon intégré (versions 4, 15 ou 40 litres) pour répondre aux plus grandes exigences de confort sanitaire :

- > Disponibilité d'eau chaude immédiatement, même lors des petits puisages
- > Stabilité de la température, sans subir de perte de confort ou de débit
- > Longévité de la chaudière grâce à la réduction des cycles de démarrage

ACCÉDEZ  
À TOUS VOS OUTILS  
EN 1 CLIC



## VOUS SOUHAITEZ TOUT SAVOIR SUR LES CHAUDIÈRES BASSE TEMPÉRATURE NOx ?

Des outils digitaux, accessibles 7 jours sur 7, et 24 heures sur 24, sont à votre disposition !

### Espace « documentations techniques » & « documentations commerciales »

- > Notices installation et utilisation
- > Certificats

[www.chaffoteaux.fr/professionnel/docutheque](http://www.chaffoteaux.fr/professionnel/docutheque)



### Espace Professional Team

- > Aide au diagnostic
- > Vues éclatées et liste des pièces de rechange
- > Informations techniques permanentes
- > Disponibilité et tarif public

[www.professionalteam.net](http://www.professionalteam.net)

### Application mobile dédiée aux techniciens en intervention Ariston Thermo Quick Fix

- > Diagnostic des pannes via les codes défauts
- > Aide à la résolution étape par étape
- > Accès direct aux pièces de rechange
- > Accès direct aux produits par flash du QR code

Téléchargement gratuit sur  et 



# ChaffoLink

## Contrôle et supervision à distance des chaudières connectées

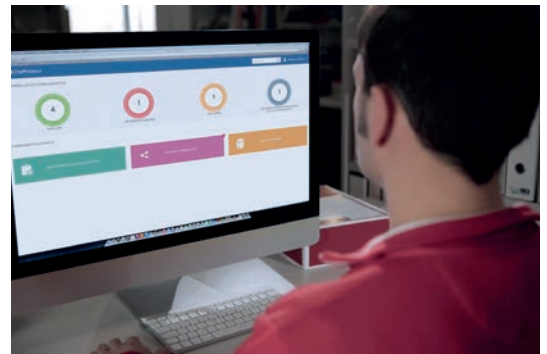


### CHAFFOLINK, LA SOLUTION DE PILOTAGE ET DE SUPERVISION À DISTANCE POUR VOTRE PARC DE CHAUDIÈRES CONNECTÉES.

ChaffoLink est une solution innovante qui permet au particulier de connecter sa chaudière et de la piloter à distance. Elle assure économies d'énergie et confort thermique optimal.

#### Pour le professionnel, la plateforme ChaffoLink Manager permet d'avoir une vision permanente sur le parc de chaudières connectées et d'intervenir à distance, si besoin.

- > Accès au tableau de bord de chaque chaudière connectée
- > Réception d'un e-mail dès qu'une anomalie bloquante est signalée
- > Diagnostic et intervention à distance en réglant les principaux paramètres de fonctionnement de l'appareil<sup>(1)</sup>
- > Optimisation des interventions : anticipation des anomalies et sélection facilitée des pièces de rechange
- > Création de valeur ajoutée sur les prestations et réponse à la demande d'objets connectés



L'INSTALLATION D'UN KIT CONNECTIVITÉ GPRS OU D'UN EXPERT CONTROL LINK REND LES CHAUDIÈRES BASSE TEMPÉRATURE NOx (SAUF INOA) COMPATIBLES AVEC LA SOLUTION CHAFFOLINK.

Il est également possible de gérer le confort directement avec la voix, grâce à la compatibilité avec les systèmes « maison connectée » de Google Home et Amazon Alexa.

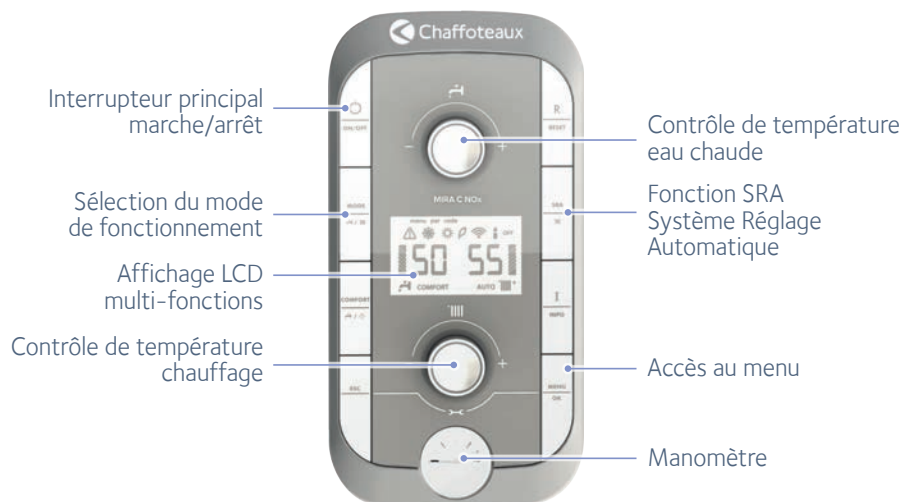


(1) Avec consentement de l'utilisateur final et sous réserve de souscription au service de Télédagnostic.  
Amazon, Alexa et tous les logos associés sont des marques d'Amazon.com, Inc. ou de ses sociétés affiliées.



## > Tableau de commande intuitif : utilisation facile

Les chaudières basse température NOx sont équipées\* d'un tableau de commande très simple à utiliser, grâce aux menus déroulants et à l'affichage de symboles didactiques.



\*sauf Inoa NOx

### KITS EASY INSTALL AVEC CADRE ÉCARTEUR

Conçus pour simplifier l'installation des chaudières et faire gagner du temps, les kits Easy Install sont la solution économique pour installer une chaudière basse température NOx. Ils sont composés de :

- > Une barrette
- > Un jeu de douilles (si besoin)
- > Un cadre écarteur<sup>1</sup> (si besoin)

### Des kits Easy Install prêts à l'emploi pour vos installations dans la rénovation :

1

Identification du modèle de la chaudière à remplacer

2

Enlèvement de l'ancienne chaudière

3

Pose du kit Easy Install

4

Pose de la chaudière basse température Chaffoteaux NOx

(1) Les chaudières basse température NOx ne sont pas livrées de série avec un cadre écarteur. Celui-ci est intégré dans les kits Easy Install des chaudières Mira C et Inoa NOx. Le cadre écarteur peut être commandé séparément en accessoire.



CHAUDIÈRES MURALES MIXTES À ACCUMULATION DE 40 L

# NIAGARA C NOx

Grand confort en sanitaire et en chauffage

Grâce à leur réserve intégrée de 40 litres, les chaudières basse température Niagara C NOx sont capables de produire, dans moins de 60 cm de large, autant d'eau chaude que dans un ballon de 150 litres.

Grâce à leur nouveau design avec panneau de contrôle intuitif, les chaudières Niagara C NOx peuvent être manipulées en toute simplicité.

Conformes aux dernières exigences réglementaires, elles assurent un parfait confort sanitaire tout en limitant l'impact sur l'environnement.



CONFORME  
ErP 2018

CLASSE D'EFFICACITÉ ÉNERGÉTIQUE



## > CONFORT SANITAIRE

- Qualité eau chaude sanitaire 3\*\*\*CE, niveau maximum prévu par la norme EN 13203.
- Deux ballons à stratification en inox assurant une réserve de 40 litres : avantage d'une accumulation d'eau chaude sanitaire et de la production instantanée.
- Disponibilité permanente de l'eau chaude sanitaire, même quand la réserve d'eau chaude sanitaire est épuisée.
- Fonction Eco permettant de gérer les plages horaires de réchauffage de la réserve ECS afin de réduire la consommation d'énergie (Eco System).

## > CONFORT DE CHAUFFAGE

- Pompe chauffage modulante à indice d'efficacité énergétique  $EEL \leq 0,23$  pour réduire les consommations électriques.
- Régulation modulante et prédisposée pour être raccordée à une sonde modulante et à une sonde extérieure afin d'optimiser le confort et la consommation énergétique.

## > FACILE À INSTALLER ET À UTILISER



- Mise en service facilitée grâce à sa fonction purge automatique et à son aide au réglage de la combustion.
- Tous les composants étant accessibles par l'avant de l'appareil, la maintenance est simplifiée.
- Dans le cadre d'un remplacement, pensez à consulter notre configurateur de remplacement.
- Panneau de contrôle intuitif avec menus déroulants et affichage de symboles didactiques.

## > ÉCONOMIE D'ÉNERGIE ET ENVIRONNEMENT



- L'ajout d'une régulation d'ambiance modulante programmable, associée à une sonde de température extérieure, permet d'augmenter l'efficacité énergétique saisonnière pour le chauffage des locaux de l'ordre de 4 % (Classe VI selon ErP).
- Conformes aux dernières exigences réglementaires, les chaudières Niagara C NOx offrent hautes performances en chauffage et faibles émissions de NOx.



Largeur  
60 cm

Modèles  
25 CF (Shunt) / 24 VMC

Capacité ECS  
40 l

Technologie  
BASSE TEMPÉRATURE

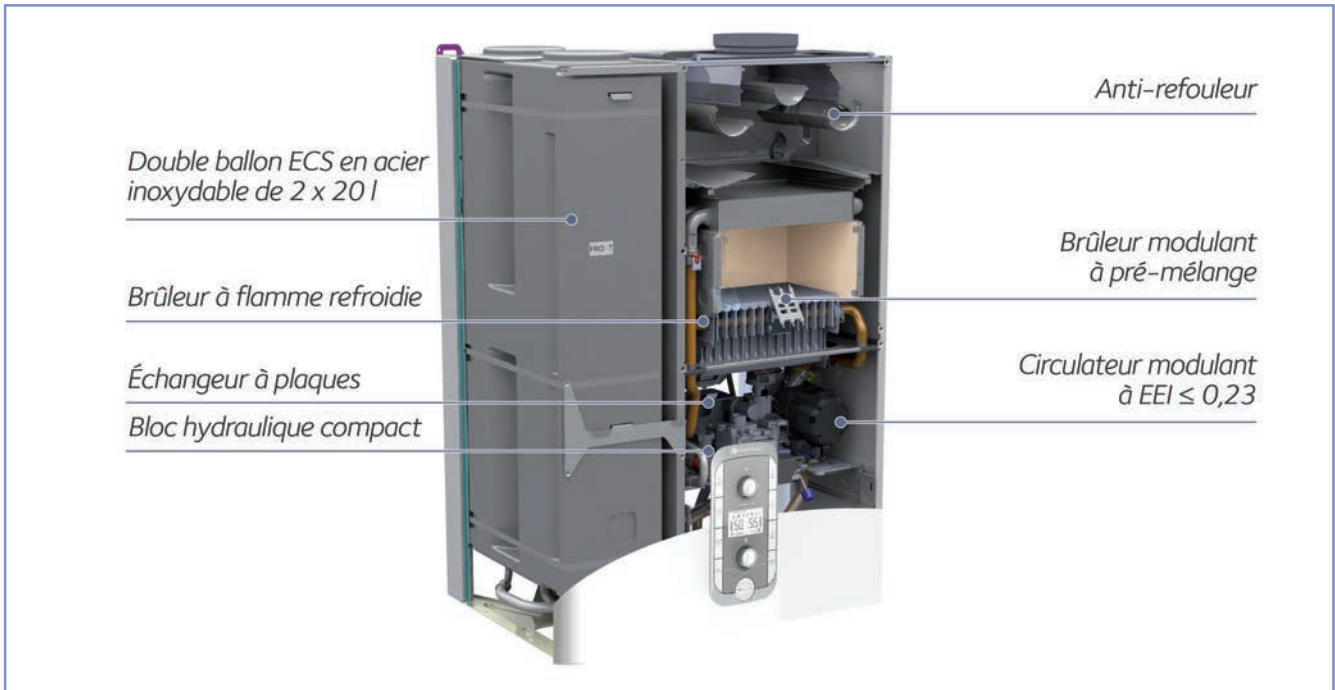
## NIAGARA C NOx



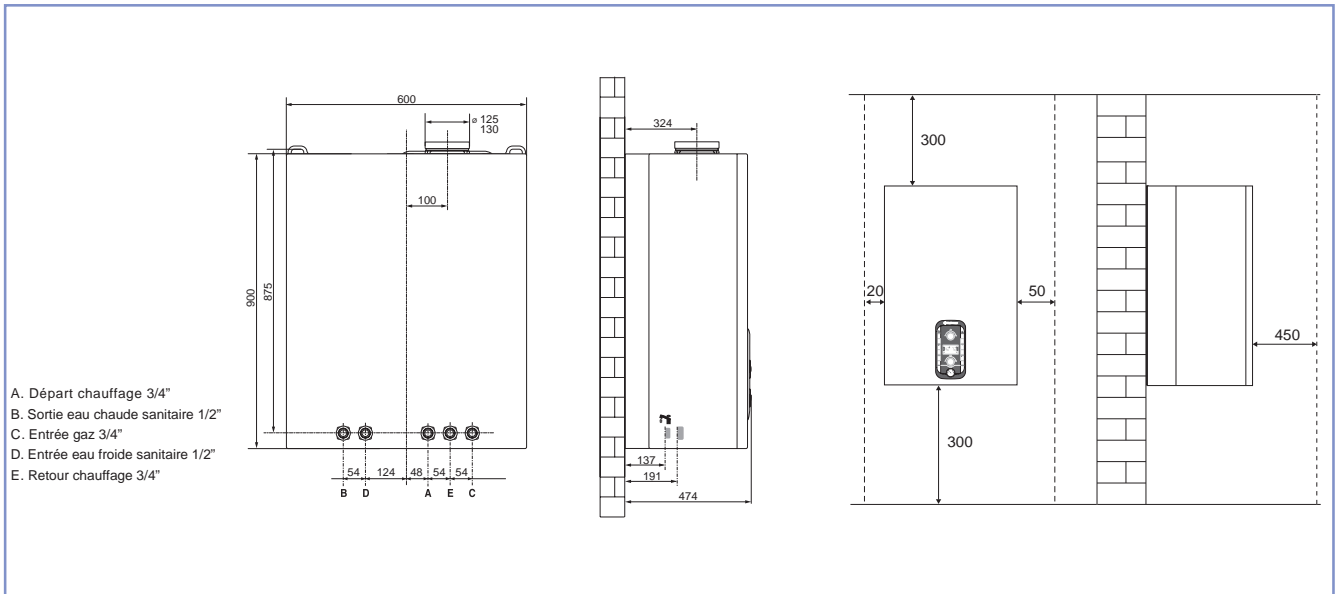
### CARACTÉRISTIQUES TECHNIQUES

|   |         | 25 CF   | 24 VMC      |
|---|---------|---|-------------|
| <b>CARACTÉRISTIQUES GÉNÉRALES</b>                                   |         |   |             |
| N° de certificat CE   |         | 0476CT2600  |             |
| Gaz   |         | Pré-équipée en gaz naturel et transformable en GPL via le kit en option | Gaz naturel |
| Catégorie de gaz  |         | II2E3+3P  | I2E+        |
| Type de raccordement  |         | B11bs   | B11bs (VMC) |
| <b>CHAUFFAGE</b>  |         |   |             |
| Puissance utile ajustable (80/60°C) min/max                         | kW      | 9,8 / 23,2  |             |
| Plage de réglage température de départ (plage haute température)    | °C      | 35 à 82   |             |
| Pression mini chauffage/tarage soupape de sécurité                  | bar     | - / 3   |             |
| Capacité utile du vase d'expansion                                  | l       | 8   |             |
| Efficacité énergétique saisonnière $\eta_s$ / Classe ErP            | % / -   | 78 / <b>C</b>   |             |
| <b>EAU CHAUDE SANITAIRE</b>   |         |   |             |
| Classification confort sanitaire EN 13203-1                         |         | ***   |             |
| Puissance utile en mode ECS min/max                                 | kW      | 9,9 / 24,3  |             |
| Capacité de stockage ECS  | l       | 40  |             |
| Débit spécifique selon EN 13203-1 à $\Delta T$ 30 K                 | l/min   | 18,7  |             |
| Plage de réglage température d'ECS                                  | °C      | 36 à 65   |             |
| Pression mini alimentation sanitaire/tarage soupape de sécurité ECS | bar     | 0,2 / 7   |             |
| Efficacité énergétique saisonnière $\eta_{wh}$ / Classe ErP         | % / -   | 74 / <b>B</b>   |             |
| Profil de soutirage déclaré   |         | XL  |             |
| <b>PERFORMANCES</b>   |         |   |             |
| Rendement sur PCI à 100 % Pn (T° moyenne 70°C)                      | %       | 90,1  |             |
| Pertes à l'arrêt à $\Delta T$ 30 K selon EN 15502                   | W       | 197   |             |
| Puissance électrique du circulateur                                 | W       | 25,5  |             |
| Indice d'efficacité énergétique du circulateur                      |         | EEI $\leq$ 0,23   |             |
| Puissance électrique auxiliaire (hors circulateur) à Pn             | W       | 10  |             |
| Puissance électrique absorbée en mode veille                        | W       | 3   |             |
| <b>ÉLECTRICITÉ</b>  |         |   |             |
| Tension de fonctionnement   | V / Hz  | 230 / 50  |             |
| Protection électrique   | IP      | X4D   |             |
| <b>PRODUITS DE COMBUSTION</b>                                       |         |   |             |
| Emissions NOx   | mg / kW | 31  |             |
| Classe de NOx selon EN 15502  |         | 6   |             |
| Raccord cheminée/VMC-gaz  | mm      | Ø125 / 130  |             |
| <b>DIMENSIONS - POIDS</b>   |         |   |             |
| L x P x H   | mm      | 600 x 474 x 900   |             |
| Poids net   | kg      | 52  |             |
| Référence   |         | 3310570   | 3310571     |
| Prix HT   | €       | 2 548,00  | 2 585,00    |
| Éco-participation HT  | €       | 5,00  | 5,00        |

VUE EN COUPE



DIMENSIONS (EN MM) ET GABARIT D'INSTALLATION



## MODÈLES DISPONIBLES

| MODÈLE | GAZ     | CHAUDIÈRE | + | BARRETTE  | + | JEU DE DOUILLES | = | TOTAL | PRIX HT (€) |
|--------|---------|-----------|---|-----------|---|-----------------|---|-------|-------------|
|        |         | RÉFÉRENCE |   | RÉFÉRENCE |   | RÉFÉRENCE       |   | COLIS |             |
| 25 CF  | Naturel | 3310570   |   | 3678470   |   | 3678471         |   | 3     | 2 722,00    |
| 25 VMC | Naturel | 3310571   |   | 3678470   |   | 3678471         |   | 3     | 2 759,00    |

## ACCESSOIRES D'INSTALLATION

|  | Référence | Prix HT (€) |
|--|-----------|-------------|
| Barrette de robinetterie   | 3678470   | 132,00      |
| Douilles 1ère installation Niagara C (Green)   | 3678471   | 42,00       |
| Douilles de remplacement Niagara et robinets   | 3678472   | 60,00       |
| Accessoire de remplacement Niagara Delta   | 3678473   | 20,00       |
| Cadre écarteur, robinets et douilles de remplacement Celtic Profondeur : 55 mm             | 3678474   | 121,00      |
| Cadre écarteur, robinets et douilles de remplacement Saunier Duval Twin Profondeur : 55 mm | 3678475   | 122,00      |
| Robinet et douilles de remplacement Frisquet Hydroconfort                                  | 3678476   | 100,00      |
| Cadre écarteur pour installation sur colonne montante Profondeur : 55 mm                   | 3678477   | 136,00      |
| Kit de bouclage sanitaire  | 3678478   | 335,00      |
| Kit de transformation Gaz Naturel en GPL pour chaudières CF NOx uniquement                 | 3319371   | 36,00       |
| Kit Shunt pour modèle 25 CF <sup>(1)</sup>   | 3319383   | 24,00       |

(1) Étant donné le caractère particulier des chaudières dites « Shunt » ayant une température de départ chauffage minimum bloquée à 60°C (NF DTU24.1), il est fortement recommandé d'installer un thermostat d'ambiance afin d'éviter le phénomène induit de surchauffe dans le logement.

## ACCESSOIRES OPTIONNELS DE RÉGULATION

| RÉGULATIONS FILAIRES CONNECTÉES  | Référence | Prix HT (€) |
|--|-----------|-------------|
| <b>RÉGULATIONS D'AMBIANCE MODULANTES CONNECTÉES</b>                      |           |             |
| ChaffoLink Expert Control Link   | 3318992   | 259,00*     |
| Kit connectivité ChaffoLink GPRS/LAN avec Expert Control                 | 3319221   | 459,00*     |
| <b>RÉGULATION SANS FIL CONNECTÉE</b>                                     |           |             |
| <b>RÉGULATION D'AMBIANCE MODULANTE CONNECTÉE</b>                         |           |             |
| Zone Control Evo RF - Récepteur digital - Passerelle WIFI Link           | 3319119   | 106,00*     |
|  | 3319120   | 85,00**     |
| Ensemble de 3 accessoires pour installation sans fil modulante connectée | 3319090   | 97,00*      |
| <b>RÉGULATIONS FILAIRES</b>  |           |             |
| <b>RÉGULATION D'AMBIANCE MODULANTE</b>                                   |           |             |
| Commande à distance avec sonde d'ambiance intégrée Expert Control        | 3318870   | 167,00*     |
| <b>RÉGULATION D'AMBIANCE MODULANTE MULTI-ZONE</b>                        |           |             |
| Sonde d'ambiance Zone Control Evo  | 3319117   | 94,00*      |
| <b>RÉGULATION D'AMBIANCE TOUT OU RIEN</b>                                |           |             |
| Thermostat programmable Easy Control Bus                                 | 3318604   | 132,00*     |
| <b>SONDE EXTÉRIEURE</b>  |           |             |
| Sonde extérieure filaire   | 3318599   | 37,00**     |
| <b>RÉGULATIONS SANS FIL</b>  |           |             |
| <b>RÉGULATION D'AMBIANCE MODULANTE MULTI-ZONE</b>                        |           |             |
| Sonde d'ambiance Zone Control Evo RF                                     | 3319119   | 106,00*     |
| <b>RÉGULATION D'AMBIANCE TOUT OU RIEN</b>                                |           |             |
| Thermostat programmable Easy Control R (émetteur - récepteur)            | 3318602   | 233,00*     |
| <b>SONDE EXTÉRIEURE</b>  |           |             |
| Sonde extérieure sans fil  | 3319091   | 73,00**     |
| <b>RÉCEPTEUR</b>   |           |             |
| Récepteur pour sonde d'ambiance sans fil                                 | 3319120   | 85,00**     |

\* Eco-participation HT à ajouter : 0,12 €  
\*\* Eco-participation HT à ajouter : 0,02 €

## MODULES HYDRAULIQUES ET ACCESSOIRES

|  | Référence | Prix HT (€) |
|--|-----------|-------------|
| <b>MODULES HYDRAULIQUES MONO-TEMPÉRATURE</b>   |           |             |
| MGZ I EVO - 1 circuit mono-température   | 3318620   | 726,00*     |
| MGZ II EVO - 2 circuits mono-température   | 3318621   | 966,00*     |
| MGZ III EVO - 3 circuits mono-température  | 3318622   | 1 248,00*   |
| <b>MODULES HYDRAULIQUES MULTI-TEMPÉRATURES</b>                                       |           |             |
| MGM II EVO - 2 circuits multi-températures   | 3318624   | 1 370,00*   |
| MGM III EVO - 3 circuits multi-températures  | 3318625   | 1 470,00*   |
| MCD IV EVO II - 2 circuits multi-températures  | 3319218   | 1 230,00*   |
| Kit d'adaptation MCD IV EVO II   | 3319433   | 100,00      |
| Vanne 2 voies motorisée pour MCD   | 3318364   | 138,00      |
| Aquastat de sécurité plancher chauffant 65°C à réarmement manuel (de série dans MCD) | 3318281   | 18,00**     |

## ACCESSOIRES CHAUFFAGE

|  | Référence | Prix HT (€) |
|--|-----------|-------------|
| Kit filtre circuit chauffage DN25 à 2 manomètres | 3318876   | 85,00       |



CHAUDIÈRES MURALES MIXTES À MINI ACCUMULATION DE 15 L

# SERELIA NOx

Les performances d'une chaudière à mini accumulation en 44 cm de largeur

Les chaudières basse température Serelia NOx, avec leur ballon intégré de 15 litres, améliorent le débit sanitaire de 20 % par rapport à une chaudière mixte instantanée, tout en offrant un gain d'espace considérable (44 cm de large).

Grâce à leur nouveau design avec panneau de contrôle intuitif, les chaudières Serelia NOx peuvent être manipulées en toute simplicité.

Conformes aux dernières exigences réglementaires, elles assurent un parfait confort sanitaire tout en limitant l'impact sur l'environnement.



CONFORME  
ErP 2018

CLASSE D'EFFICACITÉ ÉNERGÉTIQUE



## > CONFORT SANITAIRE

- Qualité eau chaude sanitaire 3\*\*\*CE, niveau maximum prévu par la norme EN 13203.
- Production d'eau chaude sanitaire pilotée par turbine modulante, pour répondre aux besoins sans temps d'attente et à température constante, même lors de très petits puisages.
- Système de charge ECS permettant d'améliorer le confort sanitaire (Delta System).
- Fonction Eco permettant de gérer les plages horaires de réchauffage de la réserve ECS afin de réduire la consommation d'énergie (Eco System).

## > CONFORT DE CHAUFFAGE

- Pompe chauffage modulante à indice d'efficacité énergétique  $EEL \leq 0,23$  pour réduire les consommations électriques.
- Régulation modulante et prédisposée pour être raccordée à une sonde modulante et à une sonde extérieure afin d'optimiser le confort et la consommation énergétique.

## > FACILE À INSTALLER ET À UTILISER



- Mise en service facilitée grâce à sa fonction purge automatique et à son aide au réglage de la combustion.
- Tous les composants étant accessibles par l'avant de l'appareil, la maintenance est simplifiée.
- Dans le cadre d'un remplacement, pensez à consulter notre configurateur de remplacement.
- Panneau de contrôle intuitif avec menus déroulants et affichage de symboles didactiques.

## > ÉCONOMIE D'ÉNERGIE ET ENVIRONNEMENT



- L'ajout d'une régulation d'ambiance modulante programmable, associée à une sonde de température extérieure, permet d'augmenter l'efficacité énergétique saisonnière pour le chauffage des locaux de l'ordre de 4 % (Classe VI selon ErP).
- Conformes aux dernières exigences réglementaires, les chaudières Serelia NOx offrent hautes performances en chauffage et faibles émissions de NOx.

Largeur  
44 cm

Modèles  
25 CF (Shunt) / 24 VMC

Capacité ECS  
15 l

Technologie  
BASSE TEMPÉRATURE

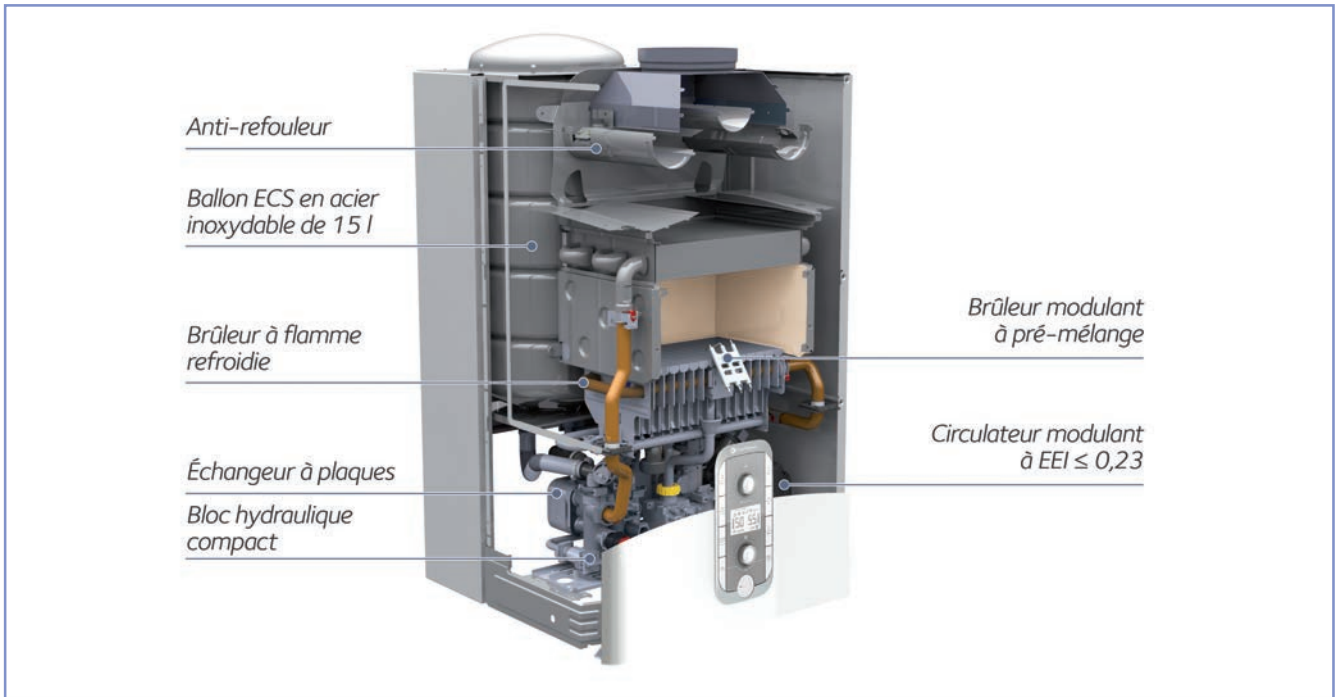
SERELIA NOx



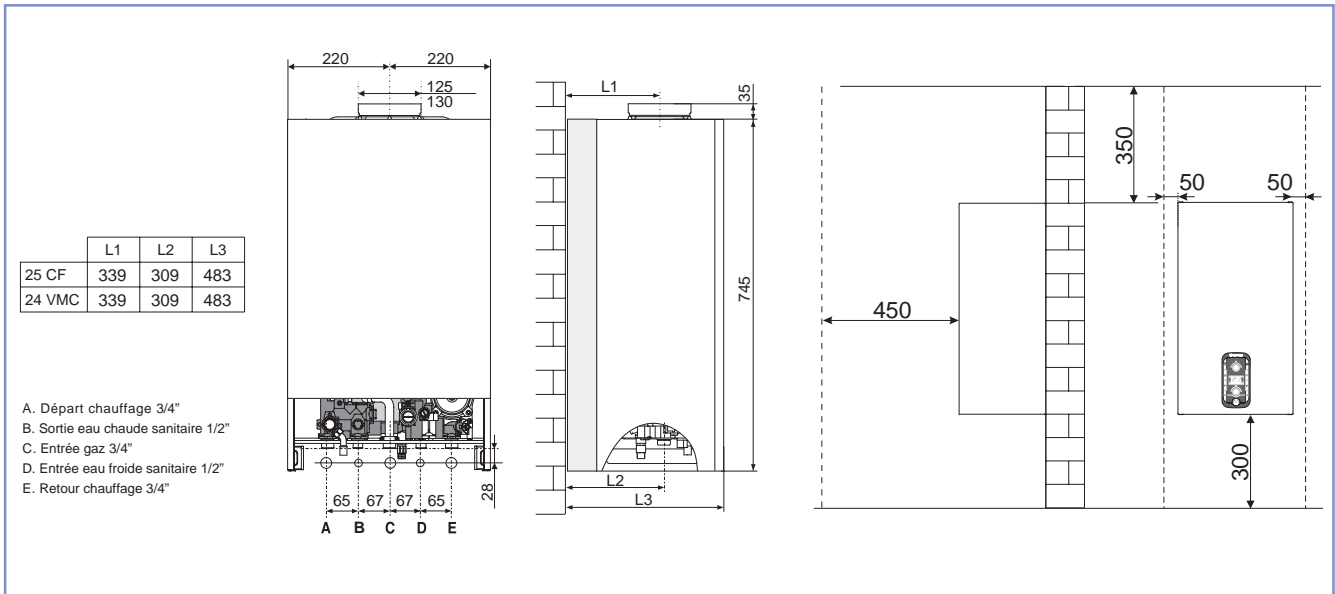
## CARACTÉRISTIQUES TECHNIQUES

|   |         | 25 CF   | 24 VMC      |
|---|---------|---|-------------|
| <b>CARACTÉRISTIQUES GÉNÉRALES</b>                                   |         |   |             |
| N° de certificat CE   |         | 0476CT2600  |             |
| Gaz   |         | Pré-équipée en gaz naturel et transformable en GPL via le kit en option | Gaz naturel |
| Catégorie de gaz  |         | II2E3+3P  | I2E+        |
| Type de raccordement  |         | B11bs   | B11bs (VMC) |
| <b>CHAUFFAGE</b>  |         |   |             |
| Puissance utile ajustable (80/60°C) min/max                         | kW      | 9,8 / 23,2  |             |
| Plage de réglage température de départ (plage haute température)    | °C      | 35 à 82   |             |
| Pression mini chauffage/tarage soupape de sécurité                  | bar     | - / 3   |             |
| Capacité utile du vase d'expansion                                  | l       | 8   |             |
| Efficacité énergétique saisonnière $\eta_s$ / Classe ErP            | % / -   | 78 / <b>C</b>   |             |
| <b>EAU CHAUDE SANITAIRE</b>   |         |   |             |
| Classification confort sanitaire EN 13203-1                         |         | ***   |             |
| Puissance utile en mode ECS min/max                                 | kW      | 9,9 / 24,3  |             |
| Capacité de stockage ECS  | l       | 15  |             |
| Débit spécifique selon EN 13203-1 à $\Delta T$ 30 K                 | l/min   | 13  |             |
| Plage de réglage température d'ECS                                  | °C      | 40 à 65   |             |
| Pression mini alimentation sanitaire/tarage soupape de sécurité ECS | bar     | 0,2 / 7   |             |
| Efficacité énergétique saisonnière $\eta_{wh}$ / Classe ErP         | % / -   | 77 / <b>B</b>   |             |
| Profil de soutirage déclaré   |         | XL  |             |
| <b>PERFORMANCES</b>   |         |   |             |
| Rendement sur PCI à 100 % Pn (T° moyenne 70°C)                      | %       | 90,1  |             |
| Pertes à l'arrêt à $\Delta T$ 30 K selon EN 15502                   | W       | 186   |             |
| Puissance électrique du circulateur                                 | W       | 25,5  |             |
| Indice d'efficacité énergétique du circulateur                      |         | EEI $\leq$ 0,23   |             |
| Puissance électrique auxiliaire (hors circulateur) à Pn             | W       | 10  |             |
| Puissance électrique absorbée en mode veille                        | W       | 3   |             |
| <b>ÉLECTRICITÉ</b>  |         |   |             |
| Tension de fonctionnement   | V / Hz  | 230 / 50  |             |
| Protection électrique   | IP      | X4D   |             |
| <b>PRODUITS DE COMBUSTION</b>                                       |         |   |             |
| Emissions NOx   | mg / kW | 31  |             |
| Classe de NOx selon EN 15502  |         | 6   |             |
| Raccord cheminée/VMC-gaz  | mm      | Ø125 / 130  |             |
| <b>DIMENSIONS - POIDS</b>   |         |   |             |
| L x P x H   | mm      | 440 x 480 x 745   |             |
| Poids net   | kg      | 36  |             |
| Référence   |         | 3310630   | 3310631     |
| Prix HT   | €       | 2 140,00  | 2 175,00    |
| Éco-participation HT  | €       | 5,00  | 5,00        |

VUE EN COUPE



DIMENSIONS (EN MM) ET GABARIT D'INSTALLATION



## MODÈLES DISPONIBLES

| MODÈLE | GAZ     | CHAUDIÈRE | + | BARRETTE  | + | JEU DE DOUILLES | = | TOTAL | PRIX HT (€) |
|--------|---------|-----------|---|-----------|---|-----------------|---|-------|-------------|
|        |         | RÉFÉRENCE |   | RÉFÉRENCE |   | RÉFÉRENCE       |   | COLIS |             |
| 25 CF  | Naturel | 3310630   |   | 3678434   |   | 3318253         |   | 3     | 2 314,00    |
| 24 VMC | Naturel | 3310631   |   | 3678434   |   | 3318253         |   | 3     | 2 349,00    |

## ACCESSOIRES D'INSTALLATION

|  | Référence | Prix HT (€) |
|--|-----------|-------------|
| Barrette de robinetterie   | 3319216   | 147,00      |
| Douilles 1ère installation   | 3319207   | 42,00       |
| Barrette Link Nectra-Celtic-SD-ELM 5 FF Serelia                            | 3319208   | 132,00      |
| Douilles de remplacement Saunier Duval                                     | 3678387   | 42,00       |
| Douilles de remplacement ELM 5 FF Serelia Link                             | 3319210   | 42,00       |
| Douilles de remplacement ELM 7 et 5 CF Serelia Link                        | 3319209   | 42,00       |
| Douilles de remplacement Celtic  | 3678391   | 42,00       |
| Cadre écarteur pour installation sur colonne montante. Profondeur : 42 mm  | 3678416   | 80,00       |
| Vase d'expansion sanitaire 1 l   | 3318644   | 120,00      |
| Kit de transformation Gaz Naturel en GPL pour chaudières CF NOx uniquement | 3319371   | 36,00       |
| Kit Shunt pour modèle 25 CF <sup>(1)</sup>                                 | 3319383   | 24,00       |

(1) Étant donné le caractère particulier des chaudières dites « Shunt » ayant une température de départ chauffage minimum bloquée à 60°C (NF DTU24.1), il est fortement recommandé d'installer un thermostat d'ambiance afin d'éviter le phénomène induit de surchauffe dans le logement.

## ACCESSOIRES OPTIONNELS DE RÉGULATION

| RÉGULATIONS FILAIRES CONNECTÉES  | Référence | Prix HT (€) |
|--|-----------|-------------|
| <b>RÉGULATIONS D'AMBIANCE MODULANTES CONNECTÉES</b>                      |           |             |
| ChaffoLink Expert Control Link   | 3318992   | 259,00*     |
| Kit connectivité ChaffoLink GPRS/LAN avec Expert Control                 | 3319221   | 459,00*     |
| <b>RÉGULATION SANS FIL CONNECTÉE</b>                                     |           |             |
| <b>RÉGULATION D'AMBIANCE MODULANTE CONNECTÉE</b>                         |           |             |
| Zone Control Evo RF - Récepteur digital - Passerelle WIFI Link           | 3319119   | 106,00*     |
| Ensemble de 3 accessoires pour installation sans fil modulante connectée | 3319120   | 85,00**     |
|  | 3319090   | 97,00*      |
| <b>RÉGULATIONS FILAIRES</b>  |           |             |
| <b>RÉGULATION D'AMBIANCE MODULANTE</b>                                   |           |             |
| Commande à distance avec sonde d'ambiance intégrée Expert Control        | 3318870   | 167,00*     |
| <b>RÉGULATION D'AMBIANCE MODULANTE MULTI-ZONE</b>                        |           |             |
| Sonde d'ambiance Zone Control Evo  | 3319117   | 94,00*      |
| <b>RÉGULATION D'AMBIANCE TOUT OU RIEN</b>                                |           |             |
| Thermostat programmable Easy Control Bus                                 | 3318604   | 132,00*     |
| <b>SONDE EXTÉRIEURE</b>  |           |             |
| Sonde extérieure filaire   | 3318599   | 37,00**     |
| <b>RÉGULATIONS SANS FIL</b>  |           |             |
| <b>RÉGULATION D'AMBIANCE MODULANTE MULTI-ZONE</b>                        |           |             |
| Sonde d'ambiance Zone Control Evo RF                                     | 3319119   | 106,00*     |
| <b>RÉGULATION D'AMBIANCE TOUT OU RIEN</b>                                |           |             |
| Thermostat programmable Easy Control R (émetteur - récepteur)            | 3318602   | 233,00*     |
| <b>SONDE EXTÉRIEURE</b>  |           |             |
| Sonde extérieure sans fil  | 3319091   | 73,00**     |
| <b>RÉCEPTEUR</b>   |           |             |
| Récepteur pour sonde d'ambiance sans fil                                 | 3319120   | 85,00**     |

\* Eco-participation HT à ajouter : 0,12 €  
\*\* Eco-participation HT à ajouter : 0,02 €

## MODULES HYDRAULIQUES ET ACCESSOIRES

|  | Référence | Prix HT (€) |
|--|-----------|-------------|
| <b>MODULES HYDRAULIQUES MONO-TEMPÉRATURE</b>   |           |             |
| MGZ I EVO - 1 circuit mono-température   | 3318620   | 726,00*     |
| MGZ II EVO - 2 circuits mono-température   | 3318621   | 966,00*     |
| MGZ III EVO - 3 circuits mono-température  | 3318622   | 1 248,00*   |
| <b>MODULES HYDRAULIQUES MULTI-TEMPÉRATURES</b>                                       |           |             |
| MGM II EVO - 2 circuits multi-températures   | 3318624   | 1 370,00*   |
| MGM III EVO - 3 circuits multi-températures  | 3318625   | 1 470,00*   |
| Aquastat de sécurité plancher chauffant 65°C à réarmement manuel (de série dans MCD) | 3318281   | 18,00**     |

## ACCESSOIRES CHAUFFAGE

|  | Référence | Prix HT (€) |
|--|-----------|-------------|
| Kit filtre circuit chauffage DN25 à 2 manomètres | 3318876   | 85,00       |



CHAUDIÈRES MURALES MIXTES À MINI ACCUMULATION DE 4 L

# URBIA NOx

La chaudière astucieuse

Les chaudières basse température Urbia NOx offrent une disponibilité immédiate en eau chaude grâce à leur ballon intégré de 4 litres.

Grâce à leur nouveau design avec panneau de contrôle intuitif, les chaudières Urbia NOx s'intègrent facilement dans tout type d'intérieur et peuvent être manipulées en toute simplicité.

Conformes aux dernières exigences réglementaires, elles assurent un parfait confort sanitaire tout en limitant l'impact sur l'environnement.



CONFORME  
ErP 2018

CLASSE D'EFFICACITÉ ÉNERGÉTIQUE



## > CONFORT SANITAIRE

- Qualité eau chaude sanitaire 3\*\*\*CE, niveau maximum prévu par la norme EN 13203.
- Production d'eau chaude sanitaire pilotée par turbine modulante, pour répondre aux besoins sans temps d'attente et à température constante, même lors de très petits puisages.
- Système de charge ECS permettant d'améliorer le confort sanitaire (Delta System).
- Fonction Eco permettant de gérer les plages horaires de réchauffage de la réserve ECS afin de réduire la consommation d'énergie (Eco System).

## > CONFORT DE CHAUFFAGE

- Pompe chauffage modulante à indice d'efficacité énergétique  $EEL \leq 0,23$  pour réduire les consommations électriques.
- Régulation modulante et prédisposée pour être raccordée à une sonde modulante et à une sonde extérieure afin d'optimiser le confort et la consommation énergétique.

## > FACILE À INSTALLER ET À UTILISER



- Mise en service facilitée grâce à sa fonction purge automatique et à son aide au réglage de la combustion.
- Tous les composants étant accessibles par l'avant de l'appareil, la maintenance est simplifiée.
- Dans le cadre d'un remplacement pensez à consulter notre configurateur de remplacement.
- Panneau de contrôle intuitif avec menus déroulants et affichage de symboles didactiques.

## > ÉCONOMIE D'ÉNERGIE ET ENVIRONNEMENT



- L'ajout d'une régulation d'ambiance modulante programmable, associée à une sonde de température extérieure, permet d'augmenter l'efficacité énergétique saisonnière pour le chauffage des locaux de l'ordre de 4 % (Classe VI selon ErP).
- Conformes aux dernières exigences réglementaires, les chaudières Urbia NOx offrent hautes performances en chauffage et faibles émissions de NOx.



Largeur  
44 cm

Modèles  
25 CF (Shunt) / 24 VMC

Capacité ECS  
4 l

Technologie  
BASSE TEMPÉRATURE

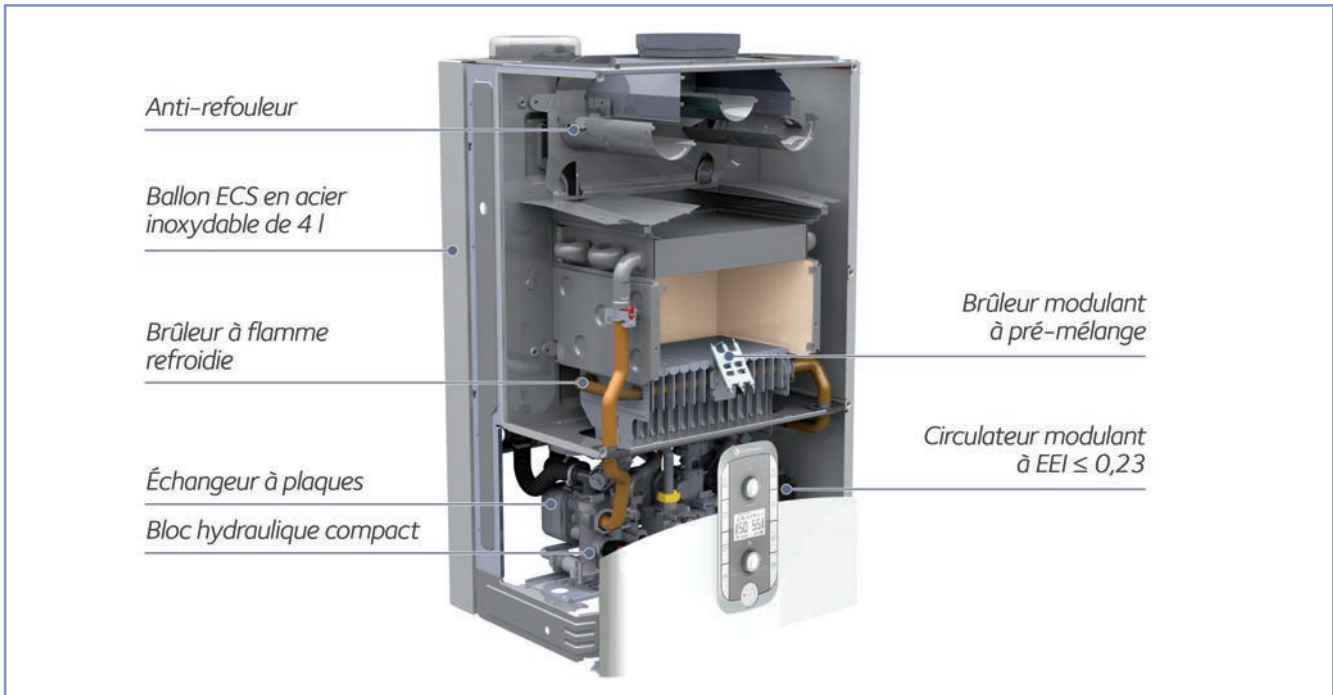
URBIA NOx



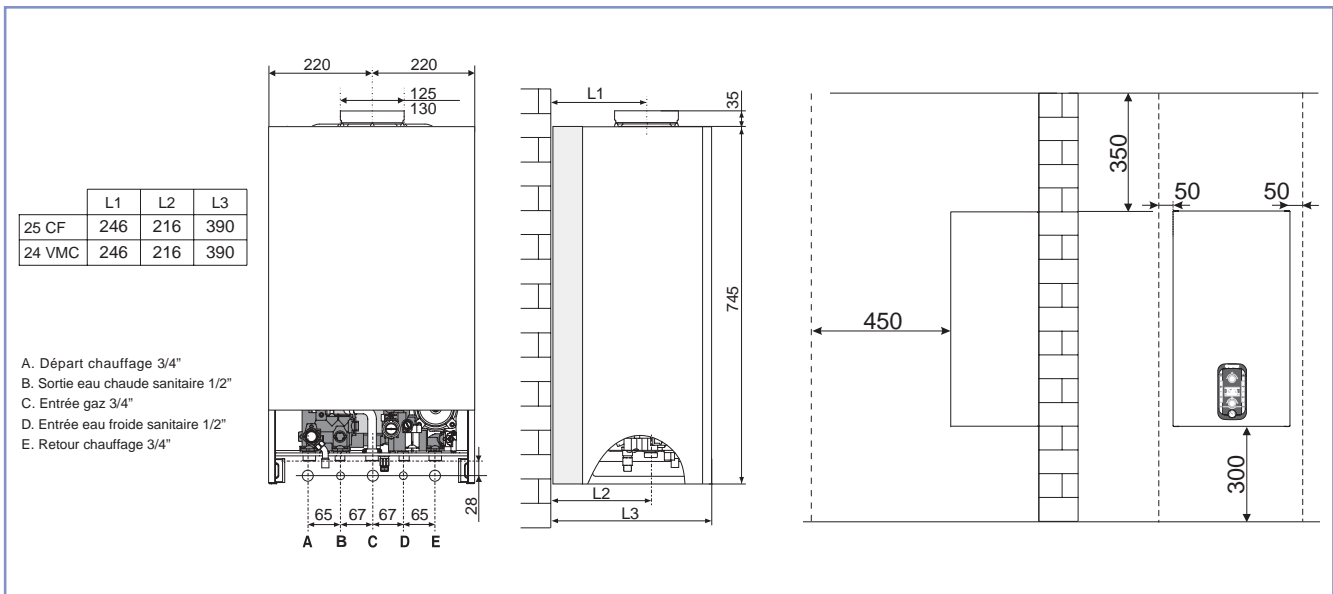
## CARACTÉRISTIQUES TECHNIQUES

|   |         | 25 CF   | 24 VMC      |
|---|---------|---|-------------|
| <b>CARACTÉRISTIQUES GÉNÉRALES</b>                                   |         |   |             |
| N° de certificat CE   |         | 0476CT2600  |             |
| Gaz   |         | Pré-équipée en gaz naturel et transformable en GPL via le kit en option | Gaz naturel |
| Catégorie de gaz  |         | II2E3+3P  | I2E+        |
| Type de raccordement  |         | B11bs   | B11bs (VMC) |
| <b>CHAUFFAGE</b>  |         |   |             |
| Puissance utile ajustable (80/60°C) min/max                         | kW      | 9,8 / 23,2  |             |
| Plage de réglage température de départ (plage haute température)    | °C      | 35 à 82   |             |
| Pression mini chauffage/tarage soupape de sécurité                  | bar     | - / 3   |             |
| Capacité utile du vase d'expansion                                  | l       | 8   |             |
| Efficacité énergétique saisonnière $\eta_s$ / Classe ErP            | % / -   | 78 / <b>C</b>   |             |
| <b>EAU CHAUDE SANITAIRE</b>   |         |   |             |
| Classification confort sanitaire EN 13203-1                         |         | ***   |             |
| Puissance utile en mode ECS min/max                                 | kW      | 9,9 / 24,3  |             |
| Capacité de stockage ECS  | l       | 4   |             |
| Débit spécifique selon EN 13203-1 à $\Delta T$ 30 K                 | l/min   | 12,2  |             |
| Plage de réglage température d'ECS                                  | °C      | 40 à 65   |             |
| Pression mini alimentation sanitaire/tarage soupape de sécurité ECS | bar     | 0,2 / 7   |             |
| Efficacité énergétique saisonnière $\eta_{wh}$ / Classe ErP         | % / -   | 76 / <b>B</b>   |             |
| Profil de soutirage déclaré   |         | XL  |             |
| <b>PERFORMANCES</b>   |         |   |             |
| Rendement sur PCI à 100 % Pn (T° moyenne 70°C)                      | %       | 90,1  |             |
| Pertes à l'arrêt à $\Delta T$ 30 K selon EN 15502                   | W       | 186   |             |
| Puissance électrique du circulateur                                 | W       | 25,5  |             |
| Indice d'efficacité énergétique du circulateur                      |         | EEI $\leq$ 0,23   |             |
| Puissance électrique auxiliaire (hors circulateur) à Pn             | W       | 10  |             |
| Puissance électrique absorbée en mode veille                        | W       | 3   |             |
| <b>ÉLECTRICITÉ</b>  |         |   |             |
| Tension de fonctionnement   | V / Hz  | 230 / 50  |             |
| Protection électrique   | IP      | X4D   |             |
| <b>PRODUITS DE COMBUSTION</b>                                       |         |   |             |
| Emissions NOx   | mg / kW | 31  |             |
| Classe de NOx selon EN 15502  |         | 6   |             |
| Raccord cheminée/VMC-gaz  | mm      | Ø125 / 130  |             |
| <b>DIMENSIONS - POIDS</b>   |         |   |             |
| L x P x H   | mm      | 440 x 387 x 745   |             |
| Poids net   | kg      | 33  |             |
| Référence   |         | 3310629   | 3310628     |
| Prix HT   | €       | 2 035,00  | 2 070,00    |
| Éco-participation HT  | €       | 5,00  | 5,00        |

VUE EN COUPE



DIMENSIONS (EN MM) ET GABARIT D'INSTALLATION



## MODÈLES DISPONIBLES

| MODÈLE | GAZ     | CHAUDIÈRE | + | BARRETTE  | + | JEU DE DOUILLES | = | TOTAL | PRIX HT (€) |
|--------|---------|-----------|---|-----------|---|-----------------|---|-------|-------------|
|        |         | RÉFÉRENCE |   | RÉFÉRENCE |   | RÉFÉRENCE       |   | COLIS |             |
| 25 CF  | Naturel | 3310629   |   | 3319206   |   | 3319207         |   | 3     | 2 224,00    |
| 24 VMC | Naturel | 3310628   |   | 3319206   |   | 3319207         |   | 3     | 2 259,00    |

## ACCESSOIRES D'INSTALLATION

|  | Référence | Prix HT (€) |
|--|-----------|-------------|
| Barrette de robinetterie   | 3319206   | 147,00      |
| Douilles 1ère installation   | 3319207   | 42,00       |
| Barrette + douilles de remplacement Saunier Duval                          | 3319213   | 174,00      |
| Barrette + douilles de remplacement ELM Leblanc 5 FF uniquement            | 3319215   | 174,00      |
| Barrette + douilles de remplacement ELM Leblanc 5 et 7 CF/VMC              | 3319214   | 174,00      |
| Barrette remplacement Nectra/Calydra/Centora                               | 3319211   | 132,00      |
| Barrette + douilles de remplacement Celtic                                 | 3319212   | 174,00      |
| Cadre écarteur pour installation sur colonne montante. Profondeur : 42 mm  | 3678416   | 80,00       |
| Vase d'expansion sanitaire 0,2 L   | 3678430   | 68,00       |
| Kit de transformation Gaz Naturel en GPL pour chaudières CF NOx uniquement | 3319371   | 36,00       |
| Kit Shunt pour modèle 25 CF <sup>(1)</sup>                                 | 3319383   | 24,00       |

(1) Étant donné le caractère particulier des chaudières dites « Shunt » ayant une température de départ chauffage minimum bloquée à 60°C (NF DTU24.1), il est fortement recommandé d'installer un thermostat d'ambiance afin d'éviter le phénomène induit de surchauffe dans le logement.

## ACCESSOIRES OPTIONNELS DE RÉGULATION

| RÉGULATIONS FILAIRES CONNECTÉES  | Référence | Prix HT (€) |
|--|-----------|-------------|
| <b>RÉGULATIONS D'AMBIANCE MODULANTES CONNECTÉES</b>                      |           |             |
| ChaffoLink Expert Control Link   | 3318992   | 259,00*     |
| Kit connectivité ChaffoLink GPRS/LAN avec Expert Control                 | 3319221   | 459,00*     |
| <b>RÉGULATION SANS FIL CONNECTÉE</b>                                     |           |             |
| <b>RÉGULATION D'AMBIANCE MODULANTE CONNECTÉE</b>                         |           |             |
| Zone Control Evo RF - Récepteur digital - Passerelle WIFI Link           | 3319119   | 106,00*     |
|  | 3319120   | 85,00**     |
| Ensemble de 3 accessoires pour installation sans fil modulante connectée | 3319090   | 97,00*      |
| <b>RÉGULATIONS FILAIRES</b>  |           |             |
| <b>RÉGULATION D'AMBIANCE MODULANTE</b>                                   |           |             |
| Commande à distance avec sonde d'ambiance intégrée Expert Control        | 3318870   | 167,00*     |
| <b>RÉGULATION D'AMBIANCE MODULANTE MULTI-ZONE</b>                        |           |             |
| Sonde d'ambiance Zone Control Evo  | 3319117   | 94,00*      |
| <b>RÉGULATION D'AMBIANCE TOUT OU RIEN</b>                                |           |             |
| Thermostat programmable Easy Control Bus                                 | 3318604   | 132,00*     |
| <b>SONDE EXTÉRIEURE</b>  |           |             |
| Sonde extérieure filaire   | 3318599   | 37,00**     |
| <b>RÉGULATIONS SANS FIL</b>  |           |             |
| <b>RÉGULATION D'AMBIANCE MODULANTE MULTI-ZONE</b>                        |           |             |
| Sonde d'ambiance Zone Control Evo RF                                     | 3319119   | 106,00*     |
| <b>RÉGULATION D'AMBIANCE TOUT OU RIEN</b>                                |           |             |
| Thermostat programmable Easy Control R (émetteur - récepteur)            | 3318602   | 233,00*     |
| <b>SONDE EXTÉRIEURE</b>  |           |             |
| Sonde extérieure sans fil  | 3319091   | 73,00**     |
| <b>RÉCEPTEUR</b>   |           |             |
| Récepteur pour sonde d'ambiance sans fil                                 | 3319120   | 85,00**     |

\* Eco-participation HT à ajouter : 0,12 €  
\*\* Eco-participation HT à ajouter : 0,02 €

## MODULES HYDRAULIQUES ET ACCESSOIRES

|  | Référence | Prix HT (€) |
|--|-----------|-------------|
| <b>MODULES HYDRAULIQUES MONO-TEMPÉRATURE</b>   |           |             |
| MGZ I EVO - 1 circuit mono-température   | 3318620   | 726,00*     |
| MGZ II EVO - 2 circuits mono-température   | 3318621   | 966,00*     |
| MGZ III EVO - 3 circuits mono-température  | 3318622   | 1 248,00*   |
| <b>MODULES HYDRAULIQUES MULTI-TEMPÉRATURES</b>                                       |           |             |
| MGM II EVO - 2 circuits multi-températures   | 3318624   | 1 370,00*   |
| MGM III EVO - 3 circuits multi-températures  | 3318625   | 1 470,00*   |
| MCD IV EVO II - 2 circuits multi-températures  | 3319218   | 1 230,00*   |
| Vanne 2 voies motorisée pour MCD   | 3318364   | 138,00      |
| Aquastat de sécurité plancher chauffant 65°C à réarmement manuel (de série dans MCD) | 3318281   | 18,00**     |

## ACCESSOIRES CHAUFFAGE

|  | Référence | Prix HT (€) |
|--|-----------|-------------|
| Kit filtre circuit chauffage DN25 à 2 manomètres | 3318876   | 85,00       |



## CHAUDIÈRES MURALES MIXTES À MICRO-ACCUMULATION

# MIRA C NOx

Performances et compacité

En rénovation, les chaudières basse température Mira C NOx assurent de hautes performances en chauffage et eau chaude sanitaire tout en offrant un encombrement minimal (40 cm de large).

Grâce à leur nouveau design avec panneau de contrôle intuitif, ces solutions s'intègrent facilement dans tout type d'intérieur et peuvent être manipulées en toute simplicité.

Conformes aux dernières exigences réglementaires, elles assurent un parfait confort sanitaire tout en limitant l'impact sur l'environnement.



CONFORME  
ErP 2018

### CLASSE D'EFFICACITÉ ÉNERGÉTIQUE



#### > ULTRA-COMPACTE

- Facilement encastrable dans tous les logements grâce à ses 40 cm de large.

#### > CONFORT SANITAIRE

- Qualité eau chaude sanitaire 3\*\*\*CE, niveau maximum prévu par la norme EN 13203.
- Régulation modulante et disponibilité d'eau chaude en quelques secondes.

#### > CONFORT DE CHAUFFAGE

- Pompe chauffage modulante à indice d'efficacité énergétique  $EEL \leq 0,23$  pour réduire les consommations électriques.
- Régulation modulante et prédisposée pour être raccordée à une sonde modulante et à une sonde extérieure afin d'optimiser le confort et la consommation énergétique.

#### > FACILE À INSTALLER ET À UTILISER



- Mise en service facilitée grâce à sa fonction purge automatique et à son aide au réglage de la combustion.
- Tous les composants étant accessibles par l'avant de l'appareil, la maintenance est simplifiée.
- Dans le cadre d'un remplacement, pensez à consulter notre configurateur de remplacement.
- Panneau de contrôle intuitif avec menus déroulants et affichage de symboles didactiques.

#### > ÉCONOMIE D'ÉNERGIE ET ENVIRONNEMENT



- L'ajout d'une régulation d'ambiance modulante programmable, associée à une sonde de température extérieure, permet d'augmenter l'efficacité énergétique saisonnière pour le chauffage des locaux de l'ordre de 4 % (Classe VI selon ErP).
- Conformes aux dernières exigences réglementaires, les chaudières Mira C NOx offrent hautes performances en chauffage et faibles émissions de NOx.

Largeur  
40 cm

Modèles  
25 CF (Shunt) / 24 VMC

Capacité ECS  
MICRO-ACCUMULATION

Technologie  
BASSE TEMPÉRATURE

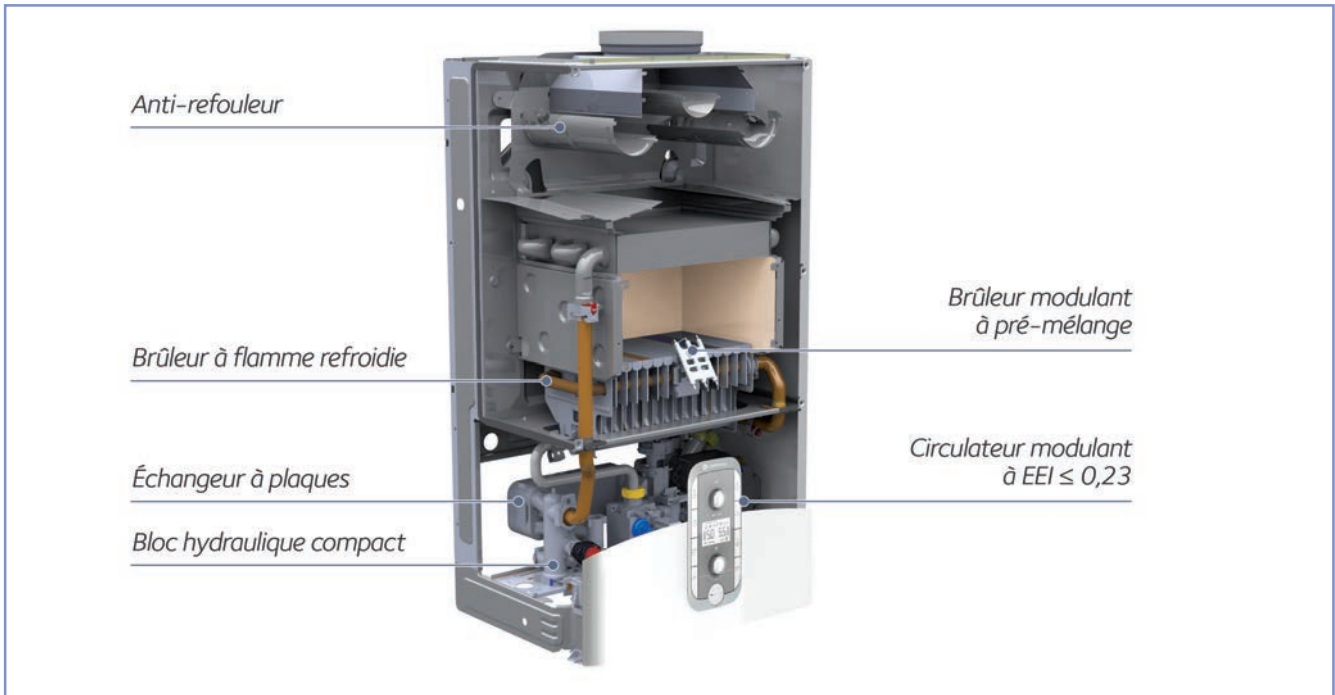
MIRA C NOx



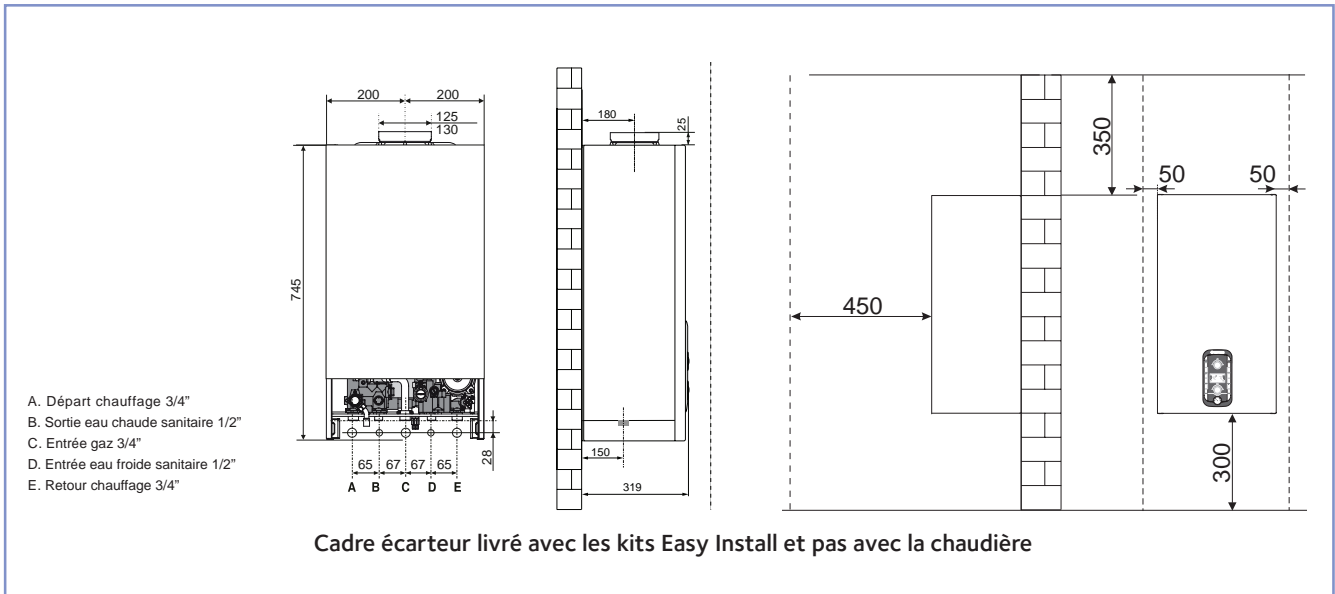
## CARACTÉRISTIQUES TECHNIQUES

|   |         | 25 CF   | 24 VMC      |
|---|---------|---|-------------|
| <b>CARACTÉRISTIQUES GÉNÉRALES</b>                                   |         |   |             |
| N° de certificat CE   |         | 0476CT2600  |             |
| Gaz   |         | Pré-équipée en gaz naturel et transformable en GPL via le kit en option | Gaz naturel |
| Catégorie de gaz  |         | IIE3+3P   | I2E+        |
| Type de raccordement  |         | B11bs   | B11bs (VMC) |
| <b>CHAUFFAGE</b>  |         |   |             |
| Puissance utile ajustable (80/60°C) min/max                         | kW      | 9,8 / 23,2  |             |
| Plage de réglage température de départ (plage haute température)    | °C      | 35 à 82   |             |
| Pression mini chauffage/tarage soupape de sécurité                  | bar     | - / 3   |             |
| Capacité utile du vase d'expansion                                  | l       | 8   |             |
| Efficacité énergétique saisonnière $\eta_s$ / Classe ErP            | % / -   | 78 / <b>C</b>   |             |
| <b>EAU CHAUDE SANITAIRE</b>   |         |   |             |
| Classification confort sanitaire EN 13203-1                         |         | ***   |             |
| Puissance utile en mode ECS min/max                                 | kW      | 9,9 / 24,3  |             |
| Capacité de stockage ECS  | l       | Micro-accumulation  |             |
| Débit spécifique selon EN 13203-1 à $\Delta T$ 30 K                 | l/min   | 12,2  |             |
| Plage de réglage température d'ECS                                  | °C      | 36 à 60   |             |
| Pression mini alimentation sanitaire/tarage soupape de sécurité ECS | bar     | 0,2 / 7   |             |
| Efficacité énergétique saisonnière $\eta_{wh}$ / Classe ErP         | % / -   | 78 / <b>B</b>   |             |
| Profil de soutirage déclaré   |         | XL  |             |
| <b>PERFORMANCES</b>   |         |   |             |
| Rendement sur PCI à 100 % Pn (T° moyenne 70°C)                      | %       | 90,1  |             |
| Pertes à l'arrêt à $\Delta T$ 30 K selon EN 15502                   | W       | 179   |             |
| Puissance électrique du circulateur                                 | W       | 25,5  |             |
| Indice d'efficacité énergétique du circulateur                      |         | EEI $\leq$ 0,23   |             |
| Puissance électrique auxiliaire (hors circulateur) à Pn             | W       | 10  |             |
| Puissance électrique absorbée en mode veille                        | W       | 3   |             |
| <b>ÉLECTRICITÉ</b>  |         |   |             |
| Tension de fonctionnement   | V / Hz  | 230 / 50  |             |
| Protection électrique   | IP      | X4D   |             |
| <b>PRODUITS DE COMBUSTION</b>                                       |         |   |             |
| Emissions NOx   | mg / kW | 31  |             |
| Classe de NOx selon EN 15502  |         | 6   |             |
| Raccord cheminée/VMC-gaz  | mm      | Ø125 / 130  |             |
| <b>DIMENSIONS - POIDS</b>   |         |   |             |
| L x P x H   | mm      | 400 x 319 x 745   |             |
| Poids net   | kg      | 27  |             |
| Référence   |         | 3310633   | 3310632     |
| Prix HT   | €       | 1 820,00  | 1 865,00    |
| Éco-participation HT  | €       | 5,00  | 5,00        |

VUE EN COUPE



DIMENSIONS (EN MM) ET GABARIT D'INSTALLATION



## MODÈLES DISPONIBLES

| MODÈLE | GAZ     | CHAUDIÈRE | + | BARRETTE  | + | JEU DE DOUILLES | = | TOTAL | PRIX HT (€) |
|--------|---------|-----------|---|-----------|---|-----------------|---|-------|-------------|
|        |         | RÉFÉRENCE |   | RÉFÉRENCE |   | RÉFÉRENCE       |   | COLIS |             |
| 25 CF  | Naturel | 3310633   |   | 3678358   |   | 3318256         |   | 3     | 2 009,00    |
| 24 VMC | Naturel | 3310632   |   | 3678358   |   | 3318256         |   | 3     | 2 054,00    |

Chaudière livrée sans cadre écarteur, celui-ci est fourni avec chaque kit de remplacement

## ACCESSOIRES D'INSTALLATION

|   | Référence | Prix HT (€) |
|---|-----------|-------------|
| Barrette de robinetterie  | 3678358   | 147,00      |
| Douilles 1ère installation sans montage du cadre écarteur                                       | 3318256   | 42,00       |
| Douilles 1ère installation avec montage du cadre écarteur                                       | 3318323   | 42,00       |
| Cadre écarteur pour installation sur colonne montante<br>Profondeur : 55 mm                     | 3678411   | 45,00       |
| Barrette + cadre écarteur mural + douilles de remplacement<br>Celtic                            | 3318917   | 189,00      |
| Barrette remplacement + cadre écarteur mural Nectra/<br>Calydra/Centora                         | 3318918   | 147,00      |
| Barrette + cadre écarteur mural + douilles de<br>remplacement Saunier Duval                     | 3318919   | 189,00      |
| Barrette + cadre écarteur mural + douilles de<br>remplacement ELM Leblanc gamme 5 et 7 CF/VMC   | 3318920   | 189,00      |
| Barrette + cadre écarteur mural + douilles de<br>remplacement ELM Leblanc gamme 5 FF UNIQUEMENT | 3318921   | 189,00      |
| Barrette + cadre écarteur + douilles de remplacement Vaillant                                   | 3318922   | 189,00      |
| Kit de transformation Gaz Naturel en GPL pour<br>chaudières CF NOx uniquement                   | 3319371   | 36,00       |
| Kit Shunt pour modèle 25 CF <sup>(1)</sup>  | 3319383   | 24,00       |

(1) Étant donné le caractère particulier des chaudières dites « Shunt » ayant une température de départ chauffage minimum bloquée à 60°C (NF DTU24.1), il est fortement recommandé d'installer un thermostat d'ambiance afin d'éviter le phénomène induit de surchauffe dans le logement.

## ACCESSOIRES OPTIONNELS DE RÉGULATION

| RÉGULATIONS FILAIRES CONNECTÉES  | Référence | Prix HT (€) |
|--|-----------|-------------|
| <b>RÉGULATIONS D'AMBIANCE MODULANTES CONNECTÉES</b>                      |           |             |
| ChaffoLink Expert Control Link   | 3318992   | 259,00*     |
| Kit connectivité ChaffoLink GPRS/LAN avec Expert Control                 | 3319221   | 459,00*     |
| <b>RÉGULATION SANS FIL CONNECTÉE</b>                                     |           |             |
| <b>RÉGULATION D'AMBIANCE MODULANTE CONNECTÉE</b>                         |           |             |
| Zone Control Evo RF - Récepteur digital - Passerelle WIFI Link           | 3319119   | 106,00*     |
| Ensemble de 3 accessoires pour installation sans fil modulante connectée | 3319120   | 85,00**     |
|  | 3319090   | 97,00*      |
| <b>RÉGULATIONS FILAIRES</b>  |           |             |
| <b>RÉGULATION D'AMBIANCE MODULANTE</b>                                   |           |             |
| Commande à distance avec sonde d'ambiance intégrée Expert Control        | 3318870   | 167,00*     |
| <b>RÉGULATION D'AMBIANCE MODULANTE MULTI-ZONE</b>                        |           |             |
| Sonde d'ambiance Zone Control Evo  | 3319117   | 94,00*      |
| <b>RÉGULATION D'AMBIANCE TOUT OU RIEN</b>                                |           |             |
| Thermostat programmable Easy Control Bus                                 | 3318604   | 132,00*     |
| <b>SONDE EXTÉRIEURE</b>  |           |             |
| Sonde extérieure filaire   | 3318599   | 37,00**     |
| <b>RÉGULATIONS SANS FIL</b>  |           |             |
| <b>RÉGULATION D'AMBIANCE MODULANTE MULTI-ZONE</b>                        |           |             |
| Sonde d'ambiance Zone Control Evo RF                                     | 3319119   | 106,00*     |
| <b>RÉGULATION D'AMBIANCE TOUT OU RIEN</b>                                |           |             |
| Thermostat programmable Easy Control R (émetteur - récepteur)            | 3318602   | 233,00*     |
| <b>SONDE EXTÉRIEURE</b>  |           |             |
| Sonde extérieure sans fil  | 3319091   | 73,00**     |
| <b>RÉCEPTEUR</b>   |           |             |
| Récepteur pour sonde d'ambiance sans fil                                 | 3319120   | 85,00**     |

\* Eco-participation HT à ajouter : 0,12 €  
\*\* Eco-participation HT à ajouter : 0,02 €

## MODULES HYDRAULIQUES ET ACCESSOIRES

|  | Référence | Prix HT (€) |
|--|-----------|-------------|
| <b>MODULES HYDRAULIQUES MONO-TEMPÉRATURE</b>   |           |             |
| MGZ I EVO - 1 circuit mono-température   | 3318620   | 726,00*     |
| MGZ II EVO - 2 circuits mono-température   | 3318621   | 966,00*     |
| MGZ III EVO - 3 circuits mono-température  | 3318622   | 1 248,00*   |
| <b>MODULES HYDRAULIQUES MULTI-TEMPÉRATURES</b>                                       |           |             |
| MGM II EVO - 2 circuits multi-températures   | 3318624   | 1 370,00*   |
| MGM III EVO - 3 circuits multi-températures  | 3318625   | 1 470,00*   |
| MCD IV EVO II - 2 circuits multi-températures  | 3319218   | 1 230,00*   |
| Vanne 2 voies motorisée pour MCD   | 3318364   | 138,00      |
| Aquastat de sécurité plancher chauffant 65°C à réarmement manuel (de série dans MCD) | 3318281   | 18,00**     |

## ACCESSOIRES CHAUFFAGE

|  | Référence | Prix HT (€) |
|--|-----------|-------------|
| Kit filtre circuit chauffage DN25 à 2 manomètres | 3318876   | 85,00       |



## CHAUDIÈRES À MICRO-ACCUMULATION

# INOA NOx

La micro-accumulation au prix d'une chaudière instantanée

Avec sa certification 3\*\*\* CE selon la norme EN 13203, Inoa NOx met le confort sanitaire à la portée de tous. Avec ses 40 cm de large, elle s'intègre facilement dans tous les logements.

Conforme aux dernières exigences réglementaires, elle assure un parfait confort sanitaire tout en limitant l'impact sur l'environnement.



CONFORME  
ErP 2018

### CLASSE D'EFFICACITÉ ÉNERGÉTIQUE



#### > ULTRA-COMPACTE

- Facilement encastrable dans tous les logements grâce à ses 40 cm de large.

#### > CONFORT SANITAIRE

- Qualité eau chaude sanitaire 3\*\*\*CE, niveau maximum prévu par la norme EN 13203.
- Production d'eau chaude sanitaire pilotée par turbine modulante, pour répondre aux besoins sans temps d'attente et à température constante, même lors de très petits puisages.

#### > CONFORT DE CHAUFFAGE

- Compatible avec les radiateurs classiques ou basse température.

#### > FACILE À INSTALLER ET À UTILISER



- Mise en service facilitée grâce à sa fonction purge automatique et à son aide au réglage de la combustion.
- Tous les composants étant accessibles par l'avant de l'appareil, la maintenance est simplifiée.
- Dans le cadre d'un remplacement, pensez à consulter notre configurateur de remplacement.

#### > ÉCONOMIE D'ÉNERGIE ET ENVIRONNEMENT



- Conformés aux dernières exigences réglementaires, les chaudières Inoa NOx offrent hautes performances en chauffage et faibles émissions de NOx.



Largeur  
40 cm

Modèles  
25 CF / 25 SHUNT / 24 VMC

Capacité ECS  
MICRO-ACCUMULATION

Technologie  
BASSE TEMPÉRATURE

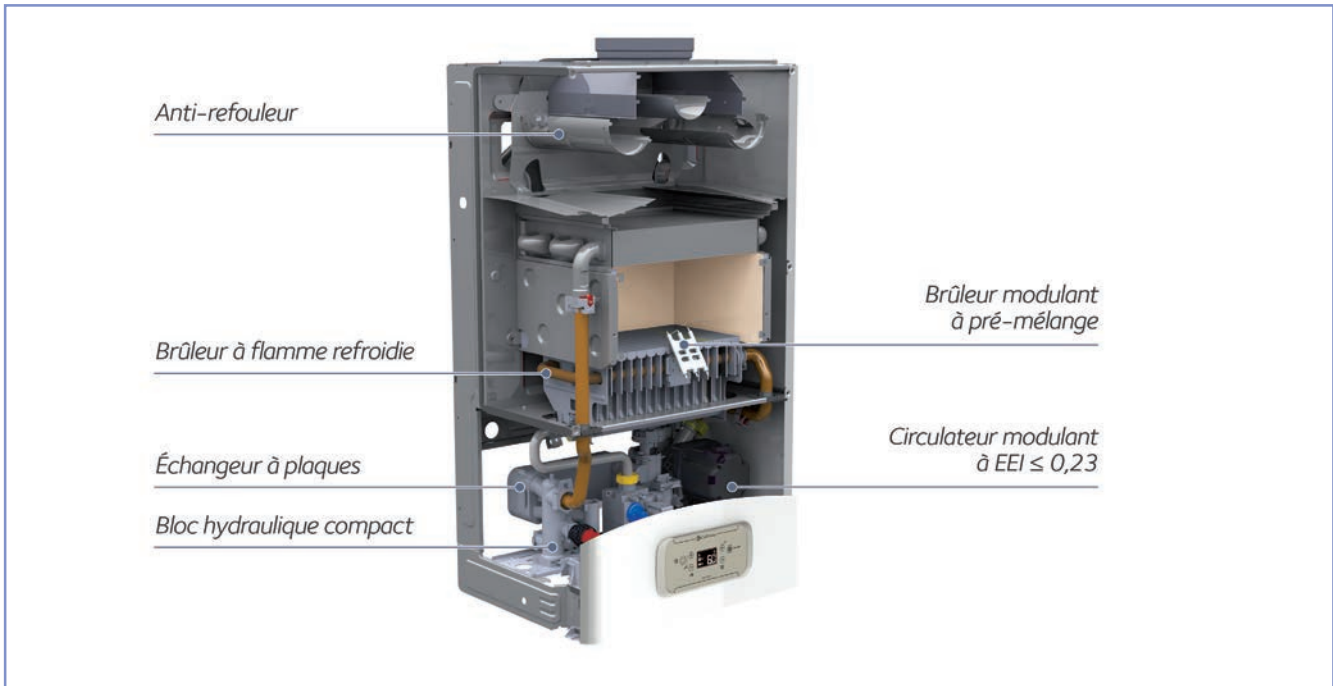
INOA NOx



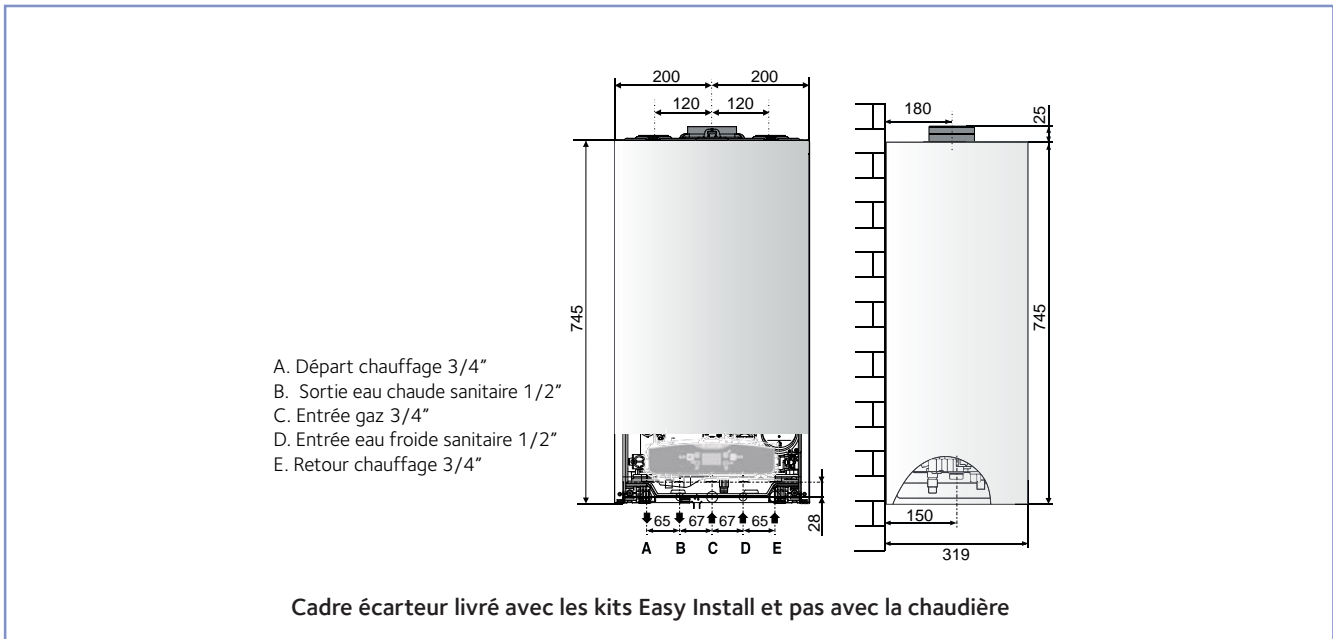
## CARACTÉRISTIQUES TECHNIQUES

|   |         | 25 CF SHUNT   | 25 CF    | 24 VMC      |
|---|---------|---|----------|-------------|
| <b>CARACTÉRISTIQUES GÉNÉRALES</b>                                   |         |   |          |             |
| N° de certificat CE   |         | 0476CT2600  |          |             |
| Gaz   |         | Pré-équipée en gaz naturel et transformable en GPL via le kit en option |          | Gaz naturel |
| Catégorie de gaz  |         | II2E3+3P  |          | I2E+        |
| Type de raccordement  |         | B11bs   |          | B11bs (VMC) |
| <b>CHAUFFAGE</b>  |         |   |          |             |
| Puissance utile ajustable (80/60°C) min/max                         | kW      | 9,8 / 23,2  |          |             |
| Plage de réglage température de départ (plage haute température)    | °C      | 35 à 82   |          |             |
| Pression mini chauffage/tarage soupape de sécurité                  | bar     | - / 3   |          |             |
| Capacité utile du vase d'expansion                                  | l       | 8   |          |             |
| Efficacité énergétique saisonnière $\eta_s$ / Classe ErP            | % / -   | 78 / <b>C</b>   |          |             |
| <b>EAU CHAUDE SANITAIRE</b>   |         |   |          |             |
| Classification confort sanitaire EN 13203-1                         |         | ***   |          |             |
| Puissance utile en mode ECS min/max                                 | kW      | 9,9 / 24,3  |          |             |
| Capacité de stockage ECS  | l       | Micro-accumulation  |          |             |
| Débit spécifique selon EN 13203-1 à $\Delta T$ 30 K                 | l/min   | 12,2  |          |             |
| Plage de réglage température d'ECS                                  | °C      | 36 à 60   |          |             |
| Pression mini alimentation sanitaire/tarage soupape de sécurité ECS | bar     | 0,2 / 7   |          |             |
| Efficacité énergétique saisonnière $\eta_{wh}$ / Classe ErP         | % / -   | 78 / <b>B</b>   |          |             |
| Profil de soutirage déclaré   |         | XL  |          |             |
| <b>PERFORMANCES</b>   |         |   |          |             |
| Rendement sur PCI à 100 % Pn (T° moyenne 70°C)                      | %       | 90,1  |          |             |
| Pertes à l'arrêt à $\Delta T$ 30 K selon EN 15502                   | W       | 179   |          |             |
| Puissance électrique du circulateur                                 | W       | 25,5  |          |             |
| Indice d'efficacité énergétique du circulateur                      |         | EEI $\leq$ 0,23   |          |             |
| Puissance électrique auxiliaire (hors circulateur) à Pn             | W       | 10  |          |             |
| Puissance électrique absorbée en mode veille                        | W       | 3   |          |             |
| <b>ÉLECTRICITÉ</b>  |         |   |          |             |
| Tension de fonctionnement   | V / Hz  | 230 / 50  |          |             |
| Protection électrique   | IP      | X4D   |          |             |
| <b>PRODUITS DE COMBUSTION</b>                                       |         |   |          |             |
| Emissions NOx   | mg / kW | 31  |          |             |
| Classe de NOx selon EN 15502  |         | 6   |          |             |
| Raccord cheminée/VMC-gaz  | mm      | Ø125 / 130  |          |             |
| <b>DIMENSIONS - POIDS</b>   |         |   |          |             |
| L x P x H   | mm      | 400 x 319 x 745   |          |             |
| Poids net   | kg      | 27  |          |             |
| Référence   |         | 3310634   | 3310636  | 3310635     |
| Prix HT   | €       | 1 699,00  | 1 715,00 | 1 755,00    |
| Éco-participation HT  | €       | 5,00  | 5,00     | 5,00        |

VUE EN COUPE



DIMENSIONS (EN MM)



## MODÈLES DISPONIBLES

| MODÈLE      | GAZ     | CHAUDIÈRE | + | BARRETTE  | + | JEU DE DOUILLES | = | TOTAL | PRIX HT (€) |
|-------------|---------|-----------|---|-----------|---|-----------------|---|-------|-------------|
|             |         | RÉFÉRENCE |   | RÉFÉRENCE |   | RÉFÉRENCE       |   | COLIS |             |
| 25 CF       | Naturel | 3310636   |   | 3678358   |   | 3318256         |   | 3     | 1 904,00    |
| 25 CF SHUNT | Naturel | 3310634   |   | 3678358   |   | 3318256         |   | 3     | 1 888,00    |
| 24 VMC      | Naturel | 3310635   |   | 3678358   |   | 3318256         |   | 3     | 1 944,00    |

Chaudière livrée sans cadre écarteur, celui-ci est fourni avec chaque kit de remplacement

## ACCESSOIRES D'INSTALLATION

|   | Référence | Prix HT (€) |
|---|-----------|-------------|
| Barrette de robinetterie  | 3678358   | 147,00      |
| Douilles 1ère installation sans montage du cadre écarteur                                       | 3318256   | 42,00       |
| Douilles 1ère installation avec montage du cadre écarteur                                       | 3318323   | 42,00       |
| Cadre écarteur pour installation sur colonne montante<br>Profondeur : 55 mm                     | 3678411   | 45,00       |
| Barrette + cadre écarteur mural + douilles de remplacement<br>Celtic                            | 3318917   | 189,00      |
| Barrette remplacement + cadre écarteur mural Nectra/<br>Calydra/Centora                         | 3318918   | 147,00      |
| Barrette + cadre écarteur mural + douilles de<br>remplacement Saunier Duval                     | 3318919   | 189,00      |
| Barrette + cadre écarteur mural + douilles de<br>remplacement ELM Leblanc gamme 5 et 7 CF/VMC   | 3318920   | 189,00      |
| Barrette + cadre écarteur mural + douilles de<br>remplacement ELM Leblanc gamme 5 FF UNIQUEMENT | 3318921   | 189,00      |
| Barrette + douilles de remplacement Vaillant  | 3319183   | 184,00      |
| Kit de transformation Gaz Naturel en GPL pour<br>chaudières CF NOx uniquement                   | 3319371   | 36,00       |
| Kit Shunt pour modèle 25 CF <sup>(1)</sup>  | 3319383   | 24,00       |

(1) Étant donné le caractère particulier des chaudières dites « Shunt » ayant une température de départ chauffage minimum bloquée à 60°C (NF DTU24.1), il est fortement recommandé d'installer un thermostat d'ambiance afin d'éviter le phénomène induit de surchauffe dans le logement.

## ACCESSOIRES CHAUFFAGE

|  | Référence | Prix HT (€) |
|--|-----------|-------------|
| Kit filtre circuit chauffage DN25 à 2 manomètres | 3318876   | 85,00       |

## ACCESSOIRES OPTIONNELS DE RÉGULATION

| RÉGULATIONS FILAIRES   | Référence | Prix HT (€) |
|--|-----------|-------------|
| <b>RÉGULATION D'AMBIANCE TOUT OU RIEN</b>                        |           |             |
| Thermostat programmable Easy Control Bus                         | 3318604   | 132,00*     |
| <b>RÉGULATIONS SANS FIL</b>                                      |           |             |
| <b>RÉGULATION D'AMBIANCE TOUT OU RIEN</b>                        |           |             |
| Thermostat programmable Easy Control R (émetteur -<br>récepteur) | 3318602   | 233,00*     |

\* Eco-participation HT à ajouter : 0,12 €  
\*\* Eco-participation HT à ajouter : 0,02 €

# DES SERVICES DÉDIÉS À LA PERFORMANCE DE VOTRE ACTIVITÉ

## UN ACCOMPAGNEMENT TERRAIN DE PROXIMITÉ

- > 5 directions régionales, 70 commerciaux à votre service au quotidien
- > 21 Responsables Techniques Régionaux pour un accompagnement technique sur-mesure

Des interlocuteurs dédiés par région pour assurer la gestion et le traitement de vos commandes :



**Téléphone :**  
01.55.84.94.94



**De lundi à vendredi**  
8h30 à 12h30  
13h30 à 17h00

## UN SERVICE PIÈCES DE RECHANGE PERFORMANT

- > Disponibilité de 15 ans sur les pièces de rechange à compter de la date d'arrêt de fabrication du produit
- > Livraison en 24h pour une commande express et pour toutes les commandes passées sur le site avant 12h



**Téléphone :**  
02.96.65.33.33



**Fax :**  
02.96.70.28.59



**E-mail :**  
[contact.pdr@aristonthermo.com](mailto:contact.pdr@aristonthermo.com)



**Site internet :**  
[www.chaffoteaux.fr](http://www.chaffoteaux.fr)  
(rubrique « Pièces de rechange »)



**De lundi à vendredi**  
8h30 à 12h00  
14h00 à 17h00

## DES FORMATIONS PROFESSIONNELLES POUR VOUS AIDER À COMPRENDRE ET ANTICIPER LES ÉVOLUTIONS DU MARCHÉ

Nos 26 centres de formations partout en France vous permettent de transformer les évolutions du marché en opportunités, de décrypter les nouvelles technologies et de maîtriser nos produits et solutions.

Pour connaître le programme des formations et vous pré-inscrire, rendez-vous sur :

[www.chaffoteaux.fr](http://www.chaffoteaux.fr)



Chaffoteaux  
Le Carré Pleyel - 5, rue Pleyel  
93521 Saint-Denis - France  
tél. : +33 (0)1 55 84 94 94  
fax : +33 (0)1 55 84 96 10

[www.chaffoteaux.fr](http://www.chaffoteaux.fr)

 **Chaffoteaux**