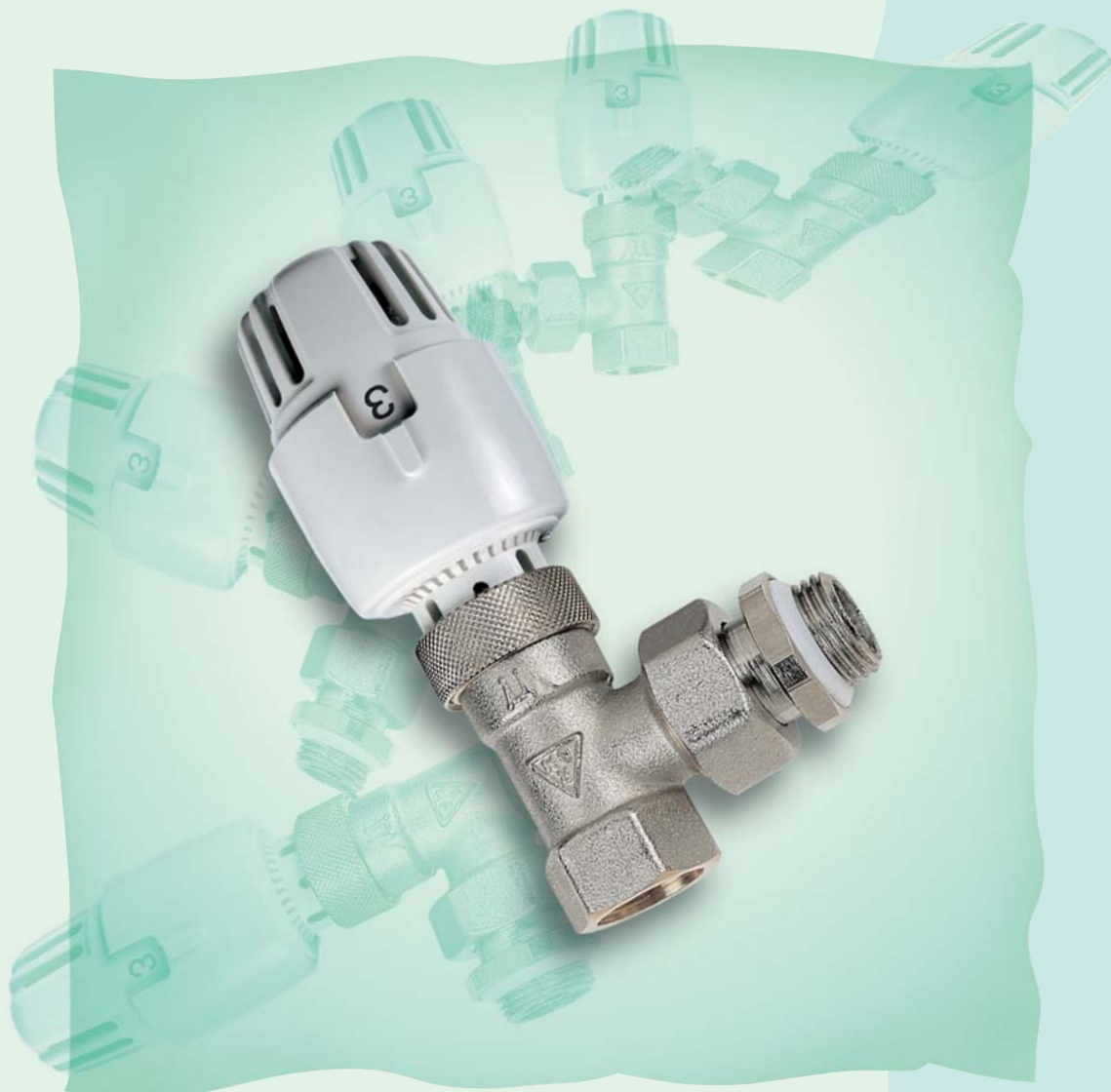


THERMOSTATISCHE KRAAN

ROBINET THERMOSTATIQUE



PRODUCTGAMMA - GAMME DE PRODUCTION

Product - Produit	Maat	Art.
Thermostaatkop TL10 <i>Tête thermostatique TL10</i>	*	590.00.00
Thermostaatkop TL20 afstandsvoeler <i>Tête thermostatique TL20 senseur à distance</i>		590.00.10
Type bijhorende kraan - Type de robinet à assortir		
Haaks staal- <i>Equerre fer</i>	3/8 *	31.03.00
	1/2 *	31.04.00
	3/4	31.05.00
Recht staal - <i>Droit fer</i>	3/8 *	32.03.00
	1/2 *	32.04.00
	3/4	32.05.00
Omgekeerd staal - <i>Inverse fer</i>	3/8	179.03.00
	1/2	179.04.00
Haaks koper - <i>Equerre cuivre</i>	3/8 *	48.03.00
	1/2 *	48.04.00
Recht koper - <i>Droit cuivre</i>	3/8 *	49.03.00
	1/2 *	49.04.00
Omgekeerd koper - <i>Inverse cuivre</i>	3/8	180.03.00
	1/2	180.04.00
Thermostatiseerbare 3-wegkraan	1/2	395.04.00

* Gehomologeerd UNI - EN 215
Keurmerk vergunning
CEN n°. 43 **TT**

Homologué UNI - EN 215
Concession d'emploi de
la marque CEN **TT** no. 43



DE THERMOSTAATKOP MONTEREN - MONTAGE DE LA TÊTE THERMOSTATIQUE



1 - Verwijder de kleine manuele draaiknop door de gekartelde ring het dichtst bij het kraanhuis te verdraaien in tegenwijzerzin.

1 - Enlever la petite manivelle manuelle, en dévissant la partie moletée la plus près du corps du robinet dans le sens contraire des aiguilles d'une montre.



3 - Positioneer de thermostaatkop op de kraan met de zeskant gecentreerd en het venstertje van de regelschaal naar boven gericht, of in elk geval in een zichtbare stand.

3 - Positionner la tête thermostatique sur le corps du robinet en centrant l'hexagone et en laissant la petite fenêtre de référence au réglage tournée en haut ou, de toute façon, en position visible.



2 - Zet de thermostaatkop in stand 5, door de knop te verdraaien in tegenwijzerzin.

2 - Mettre la manivelle numérotée de la tête thermostatique dans la position n° 5, position que l'on peut atteindre en tournant la manivelle dans le sens contraire des aiguilles d'une montre.



4 - Schroef de gekartelde metalen ring op de kraan, tot tegen de aanslag.

Na het monteren de knop enkele malen op en neer verdraaien tussen stand "5" en stand "4", om de goede werking te controleren.

4 - Visser la frette métallique moletée de la tête thermostatique sur le corps du robinet jusqu'à son blocage.

Après le montage de la tête, tourner quelques fois la poignée graduée de position "5" à position "4", pour un bon fonctionnement du produit.

DIEFSTALBEVEILIGING - BANDE ANTI-VANDALE

De RBM thermostaatkop kan worden uitgerust met een diefstalbeveiliging. De kop kan dan enkel worden verwijderd met behulp van een speciale sleutel die bij de veiligheidsring wordt geleverd (art. 316.00.00).

La tête thermostatique RBM peut être équipée d'une bande anti-vandale, qui, une fois montée empêche le déplacement. Le déplacement est possible seulement à l'aide d'une clef spéciale qu'on reçoit avec la bande (cod. 316.00.00).



THERMOSTAATKOP MET AFSTANDSVOELER - TÊTE THERMOSTATIC EQUIPÉE DE SENSEUR À DISTANCE

Als het verwarmingslichaam zich ergens bevindt waar de warmte zich kan ophopen (b.v. achter gordijnen, ingebouwd, onder een rek, of met de thermostaatkop in de zon, is het gebruik van een thermostaatkop met afstandsvoeler noodzakelijk

(TL 20 art. 590.00.10). De voeler kan dan worden verplaatst naar een positie waar de temperatuur representatief is voor de verwarmde ruimte.

Au cas où le corps échauffant se trouverait à un point où la chaleur a tendance à s'accumuler, comme, par exemple, derrière les rideaux, à l'intérieur des meubles, sous les étagères, ou dans les points où les radiations solaires

enveloppent le robinet, il est nécessaire d'employer la tête thermostatique équipée d'un senseur placé à distance (mod. TL 20 code 590.00.10). Cela permet de placer l'élément sensible dans le lieu le plus approprié pour le correcte relèvement de la température ambiante.

OPGELET - AVERTISSEMENT

Om de goede werking van de RBM thermostaatkop te blijven garanderen, is het beter de kop te verwijderen tijdens de zomer, als de verwarming uit staat.

Pour sauvegarder le bon fonctionnement de la tête thermostatique RBM il est bon d'enlever la tête même du robinet pendant l'été, quand le chauffage demeure inactif.

TEMPERATUURINSTELLING RÉGLAGE DE LA TEMPÉRATURE

De instelling gebeurt door de genummerde knop te verdraaien tot het nummer dat overeenstemt met de gewenste temperatuur zichtbaar wordt. (benaderende waarden)

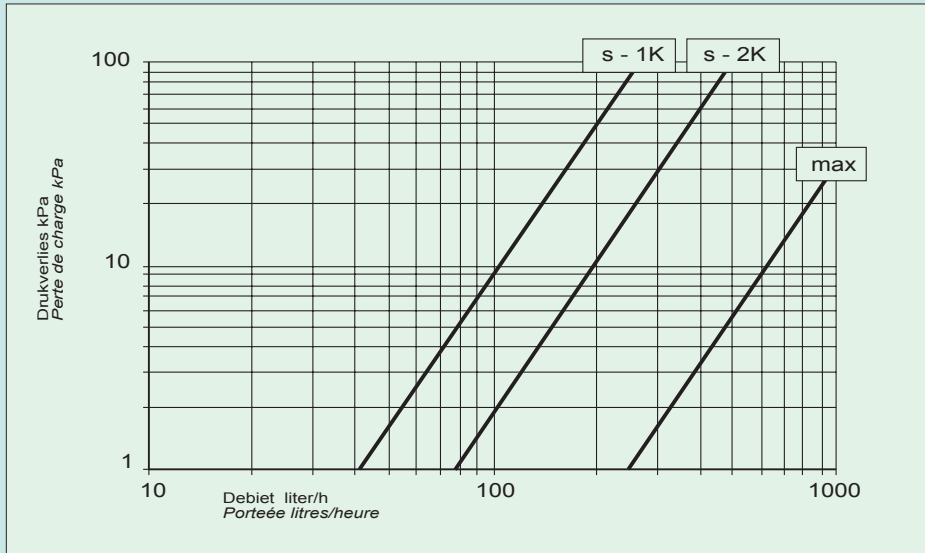
Le réglage peut être atteint en tournant la manivelle numérotée de façon que le symbole correspondant à la température désirée soit positionné dans la petite fenêtre de référence. (valeurs approximatives)

Symbool - Symbole	*	1	2	3	4	5
Waarde - Valeur °C	7	10	15	20	25	30

* is de stand "vorstbeveiliging" waarin de kraan pas opent als de temperatuur daalt onder 7°C. Deze stand is aangeraden bij langdurige afwezigheid of tijdens het verluchten van de ruimte.

* indique la position antigel, où le robinet s'ouvre seulement quand la température ambiante descend au-dessous de 7°C. Cette position est conseillée pendant de longues absences ou quand on veut aérer le local.

THERMOHYDRAULISCHE KARAKTERISTIEKEN - CARACTERISTIQUES THERMOHYDRAULIQUES

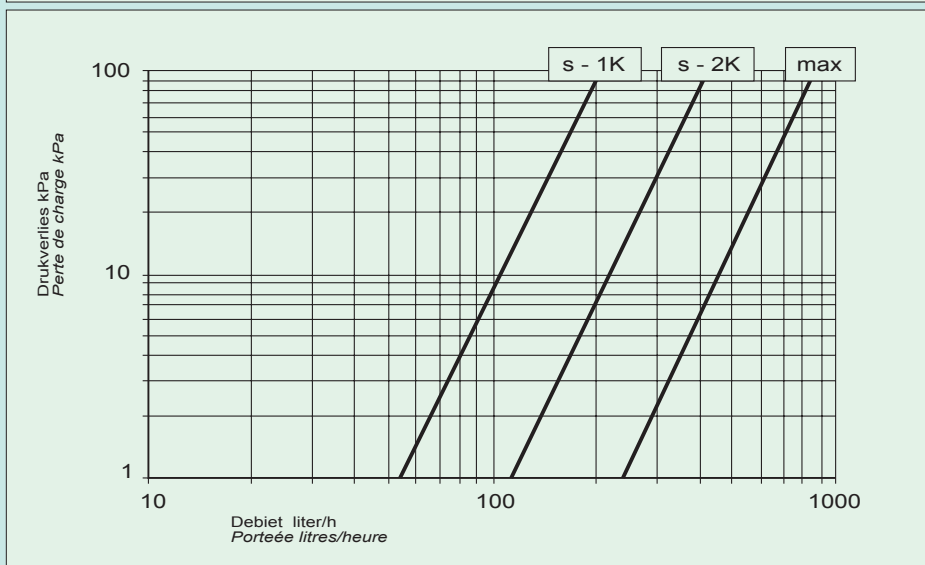


Grafiek 1:

Thermostatiseerbare kraan art. 31.03.00, 31.04.00, 31.05.00, 48.03.00, 48.04.00, 179.03.00, 179.04.00, 180.03.00, 180.04.00, met thermostaatkop RBM "TL10" - "TL20"

Diagramme 1:

Robinet thermostatisable cod. 31.03.00, 31.04.00, 31.05.00, 48.03.00, 48.04.00, 179.03.00, 179.04.00, 180.03.00, 180.04.00, accouplé à la tête thermostatique RBM "TL10"- "TL20"



Grafiek 2:

Thermostatiseerbare kraan art. 32.03.00, 32.04.00, 32.05.00, 49.03.00, 49.04.00, met thermostaatkop RBM "TL10" - "TL20"

Diagramme 2:

Robinet thermostatisable cod. 32.03.00, 32.04.00, 32.05.00, 49.03.00, 49.04.00, accouplé à la tête thermostatique RBM "TL10"- "TL20"

KARAKTERISTIEKEN THERMOSTATISEERBARE KRAAN + THERMOSTAATKOP RBM "TL10"- "TL20"

CARACTERISTIQUES ROBINET THERMOSTATISABLE + TÊTE THERMOSTATIQUE RBM "TL10"- "TL20"

Thermostatiseerbare kraan volgens norm CEN <i>Robinet thermostatisable selon Norme CEN</i>	EN 215 - 1
Thermostaatkop RBM "TL10" volgens norm CEN <i>Tête thermostatique RBM "TL10" selon Norme CEN</i>	EN 215 - 1
Min. instelwaarde - <i>Tarage min. de réglage</i>	7°C pos. *
Max. instelwaarde - <i>Tarage max de réglage</i>	30°C pos. 5
Spaarstand - <i>Position d'épargne</i>	20°C pos. 3
Max. werkdruk - <i>Pression max d'exercice</i>	1000 KPa
Max. verschilddruk - <i>Pression max différentielle</i>	100 KPa
Nominaal debiet "qm N" (Dp = 10 KPa) (grafiek 1) <i>Portée nominale "qm N" (Dp = 10 KPa) (diagramme 1)</i>	200 Kg/h
Nominaal debiet "qm N" (Dp = 10 KPa) (grafiek 2) <i>Portée nominale "qm N" (Dp = 10 KPa) (diagramme 2)</i>	220 Kg/h
Max. werktemperatuur - <i>Température max d'exercice</i>	110°C
Max. omgevingstemperatuur - <i>Température ambiante max</i>	50°C
Proportionele band - <i>Bande proportionnelle</i>	2K
Hysteresis - <i>Hystérésis</i>	0,3K
Autoriteit - <i>Autorité</i> (grafiek 1 - diagramme 1)	0,9
Autoriteit - <i>Autorité</i> (grafiek 2 - diagramme 2)	0,8
Responstijd - <i>Temps de réponse</i>	25 min.
Invloed verschilddruk - <i>Influence pression différentielle</i>	<1K
Invloed watertemperatuur - <i>Influence température de l'eau</i>	<1K
De thermostaatkraan is voorzien van een handwiel <i>Le robinet thermostatique est équipé d'une petite manivelle à réglage manuel</i>	45° = 1K

BEGRENZEN VAN DE INSTELLING - LIMITATION DE LA TEMPÉRATURE

Na het instellen van de temperatuur kunt u de knop blokkeren op de ingestelde stand of het instelbereik begrenzen.

Voorbeeld van blokkering op stand 3 (20°C):

- zet de knop met het venstertje op symbool 3
- op de vaste knop staan cijfers (zie tekening), die overeenstemmen met de ingestelde temperatuur
- zoek het nummer 20 (stemt overeen met 20°C)
- plaats de speciale stalen lamellen in de openingen bij het nummer 20
- de knop is nu geblokkeerd op stand 3.

Après avoir réglé la température il est bon de bloquer la manicle sur la position correspondante à la température désirée ou d'en limiter le champ d'intervention. Exemple de blocage de la petite manicle sur la position: 3 (20°C)

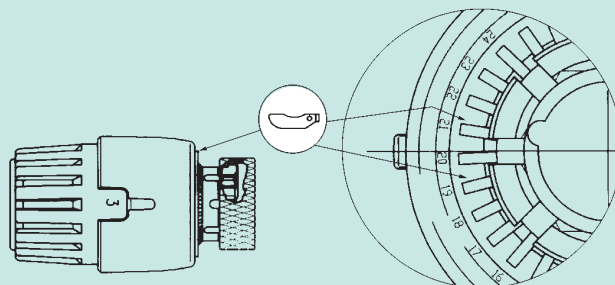
- sur la fenêtre de visualisation des symboles, mettre en évidence le n°3

- la manicle fixe présente des nombres (voir le dessin), relatifs à la température réglée par la tête thermostatique

- rechercher le n°20 (qui correspond à 20°)

- introduire les lames d'acier spéciales dans les vains près du n°20

- la manicle restera bloquée sur la position du symbole 3.



Als u de temperatuur wilt begrenzen binnen een ruimer bereik, moeten de lamellen op de gewenste posities worden ingebracht.

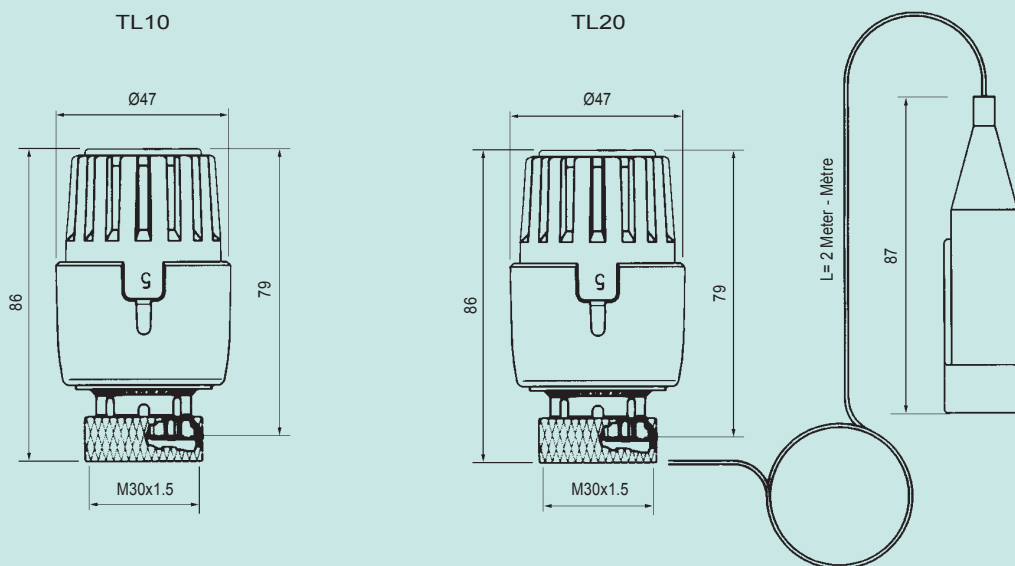
Si l'on voulait limiter le réglage de la température à une valeur plus vaste, il faudrait placer les insertions des lames en acier sur les positions désirées.

OPGELET - AVERTISSEMENT

Voor het blokkeren heeft u de lamellen art. 209.00.00 nodig, verkrijgbaar als accessoire.

Pour bloquer ou limiter le mouvement il faut employer les lames d'acier cod. 209.00.00 disponibles comme accessoires.

AFMETINGEN EN TECHNISCHE KARAKTERISTIEKEN - DIMENSIONS ET CARACTERISTIQUES TECHNIQUES



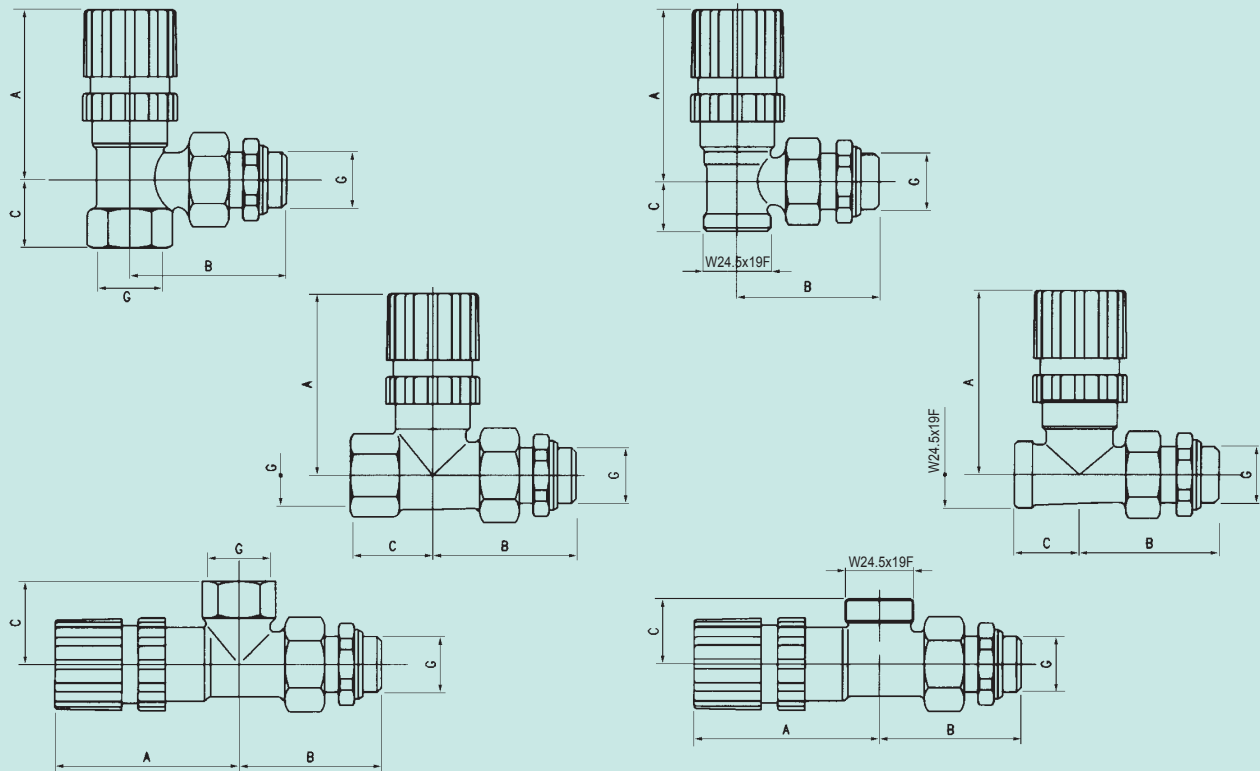
THERMOSTAATKOP - TÊTE THERMOSTATIQUE

- | | |
|---|---|
| - Type TL 10: met ingebouwde voeler, vloeistofvulling | - <i>Modèle TL 10: à senseur incorporé, à liquide</i> |
| - Type TL 20: met afstandsvoeler, gasvulling | - <i>Modèle TL 20: à senseur à distance, à gaz</i> |
| - Constructiemateriaal: polycarbonaat | - <i>Matériaux de construction: polycarbonate</i> |
| - Stockagetemperatuur: -5 +50 °C | - <i>Emmagasinage température: -5 +50 °C</i> |

THERMOSTATISEERBARE KRAAN ROBINETS THERMOSTATISABLES

- | | |
|---------------------------------------|---|
| - Messing structuur OT 58 UNI 5705-65 | - <i>Structure en laiton OT 58 UNI 5705-65</i> |
| - Elastomeren: EPDM | - <i>Elastomères employés: EPDM</i> |
| - RVS veer | - <i>Ressort en acier inox</i> |
| - Handwiel: ABS | - <i>Petite manicle à commande manuel: ABS</i> |
| - Afwerking: mat vernikkeld | - <i>Finissage superficiel: satiné et nickelé</i> |

AFMETINGEN EN TECHNISCHE KARAKTERISTIEKEN - DIMENSIONS ET CARACTERISTIQUES TECHNIQUES



STAAL - FER					
		A	B	C	G
Haaks - Équerre	3/8	62	50	21	3/8
	1/2	62	56	25	1/2
	3/4	62	62	28	3/4
Recht - Droit	3/8	68	48	25	3/8
	1/2	68	52	30	1/2
	3/4	68	58	32	3/4
Omgek. - Inverse	3/8	67	47	29	3/8
	1/2	67	52	31	1/2

KOPER- CUIVRE					
		A	B	C	G
Haaks - Équerre	3/8	62	50	18	3/8
	1/2	62	51	18	1/2
	3/4	62	51	18	1/2
Recht - Droit	3/8	67	49	24	3/8
	1/2	67	50	24	1/2
Omgek. - Inverse	3/8	67	48	24	3/8
	1/2	67	51	24	1/2

ONDERHOUD - ENTRETIEN

Een eventuele herstelling van de dichtingen van de regelelementen kan gebeuren met de kraan in werking, door de manuele knop of de thermostaatknop te verwijderen.

Onder de wartel zit een dichting OR (RBM art. 5001025). Als deze dichting wordt vervangen, is de thermostaatkraan weer perfect in orde.

Une éventuelle réparation de l'étanchéité hydraulique des organes de réglage, peut être faite, l'installation en fonction, en enlevant la petite manivelle manuelle ou la tête thermostatique du robinet.

Le presse-étoupe découvert, loge au-dessus de lui une garniture OR (code RBM 5001025), laquelle, une fois remplacée, reporte le robinet thermostatique à une condition de fonctionnement parfait.

