

AQUASTATS d'applique

GAMMES



**Aquastats de sécurité
AARM
à réarmement manuel**
Conforme au DTU 65-14



**Aquastats de contrôle
AAR**
Réglage externe



AARC
Réglage sous le capot

CARACTERISTIQUES TECHNIQUES

AAR - AARC

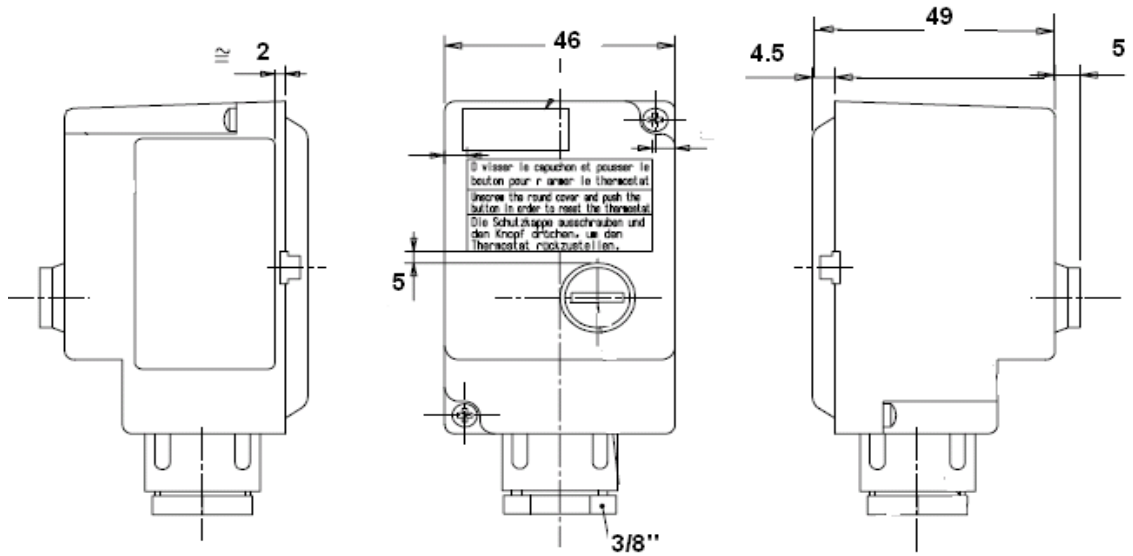
Plage de réglage de la température	20°C / 90°C	Sortie relais	Contact inverseur libre de potentiel
Différentiel	8 +-3K	Pouvoir de coupure	1-2 : 16(2.5A)250V
Degré de protection	IP30		1-3 : 2.5A 250V
Classe d'isolation	I		
Vitesse de variation de la température	<1K /mn		

AARM

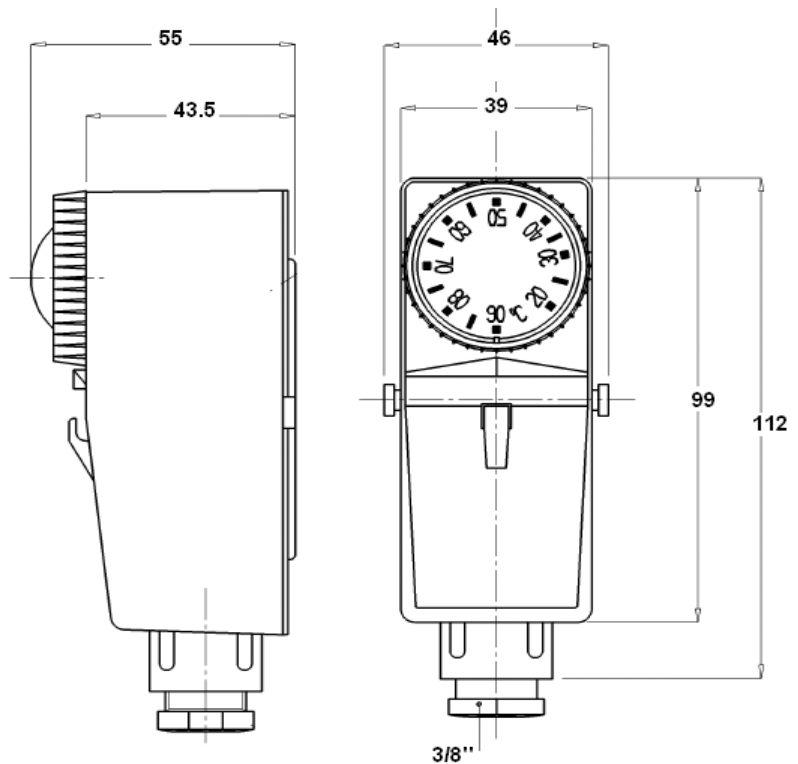
Pré-réglage de la température	60°C	Classe d'isolation	I
Plage de réglage de la température	40 / 70°C	Vitesse de variation de la température	< 1K /mn
Tolérance	0 – 10K	Pouvoir de coupure	C-1 : 2.5A 250V
Réarmement manuel			C-2 : 10(2.5A)250V
Température de réarmement	25K+-8K	Sortie relais	Contact inverseur libre de potentiel
Degré de protection	IP40		



COTES



AARM



AAR - AARC