

MELANGEURS A ECOULEMENT LIBRE

FONCTION

Ces mélangeurs sont conçus spécialement pour équiper les chauffe-eau électriques de petite capacité (30 litres) intégrés dans les cuisines, au dessus ou sous les éviers. Ils remplacent le groupe de sécurité et font office de robinetterie.

CONSTRUCTION

Corps laiton matricé, chromé
Livré avec ses accessoires de raccordement, tubes chromés (modèle sur évier) ou flexibles (modèle sous évier), (longueur 50).

FONCTIONNEMENT

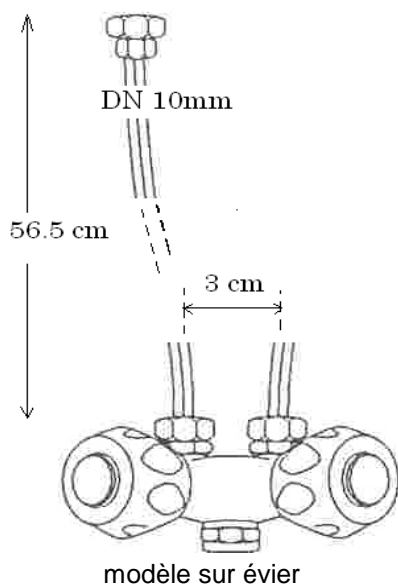
Durant la mise en chauffe, et en particulier après chaque puisage, l'eau qui est chauffée augmente en volume, et s'échappe sous forme de goutte à goutte par le bec du robinet. Ce phénomène dure quelques minutes et ne peut être évité. Il s'agit d'une fonctionnement normal.

PRINCIPE

lorsqu'on ouvre le bouton rouge on ouvre l'arrivée d'eau froide (1). Cette eau est propulsée dans le ballon et pousse l'eau chaude du ballon vers le bec du robinet (2). Le bouton bleu ne sert qu'à faire un apport d'eau froide vus de face :

bouton bleu à gauche
bouton rouge à droite

COTES



MEL

Modèle sur évier

MELSE

Modèle sous évier

