

ROBINET A SOUPAPE ACIER PN40



ISO 9001
BUREAU VERITAS
Certification



DNV



Dimensions : DN 15 au DN 200
Raccordement : A brides RF ISO PN25/40
Température Mini : - 20°C
Température Maxi : + 400°C
Pression Maxi : 40 Bars
Caractéristiques : Tige et volant montants tournants
Chapeau et presse étoupe boulonné
Tige et siège inox

Matière : Acier moulé

ROBINET A SOUPAPE ACIER PN40

CARACTERISTIQUES :

- Respecter le sens de passage (indiqué par une flèche sur le corps)
- Tige et volant montants tournants
- Chapeau et presse étoupe boulonné
- Tige et siège inox
- A brides R.F. ISO PN25/40
- Peinture bleue RAL 5002

UTILISATION :

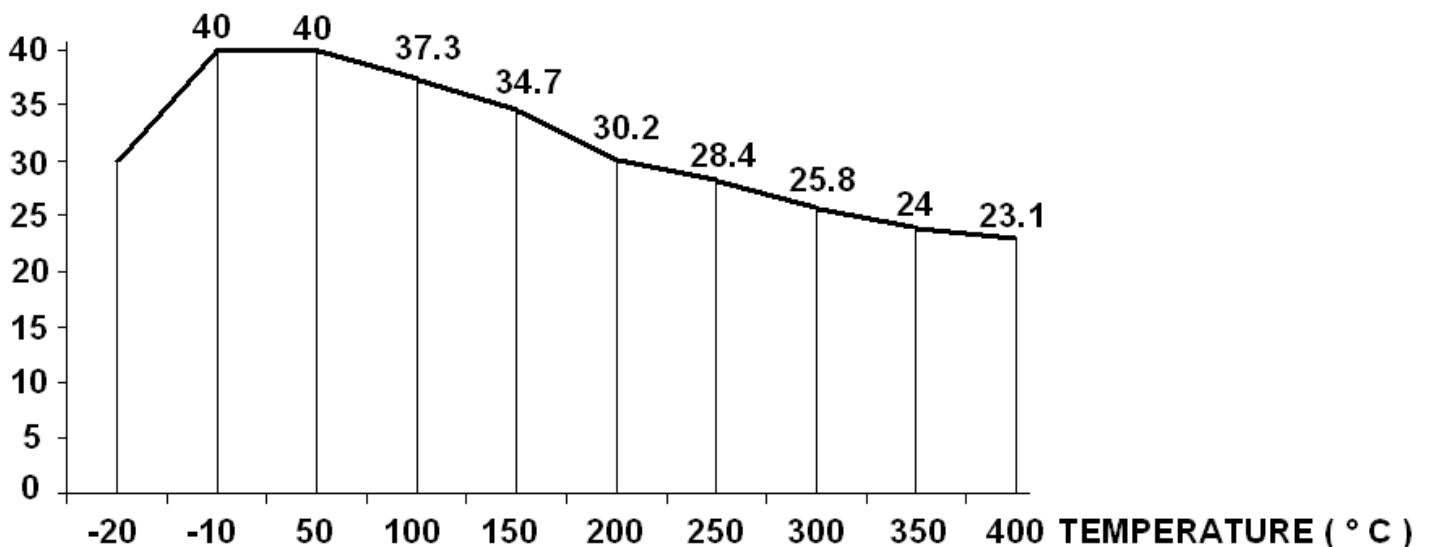
- Fluides courants compatibles du groupe 2
- Température mini et maxi admissible Ts : - 20°C à + 400°C
- Pression maxi admissible Ps : 40 bars (voir courbe)
- Maintenir la tige graissée
- Ne convient pas pour fluides thermiques
- Vannes livrées presse étoupe désserré, resserage à effectuer au montage

COEFFICIENT DE DEBIT Kvs (M3 / h) :

| DN | 15 | 20 | 25 | 32 | 40 | 50 | 65 | 80 | 100 | 125 | 150 | 200 |
|--------------|-----|----|----|------|----|----|----|-----|-----|-----|-----|-----|
| Kvs (m3/h) | 4.3 | 7 | 11 | 17.5 | 27 | 47 | 68 | 116 | 162 | 250 | 364 | 570 |

COURBE PRESSION / TEMPERATURE :

Pression (Bar)

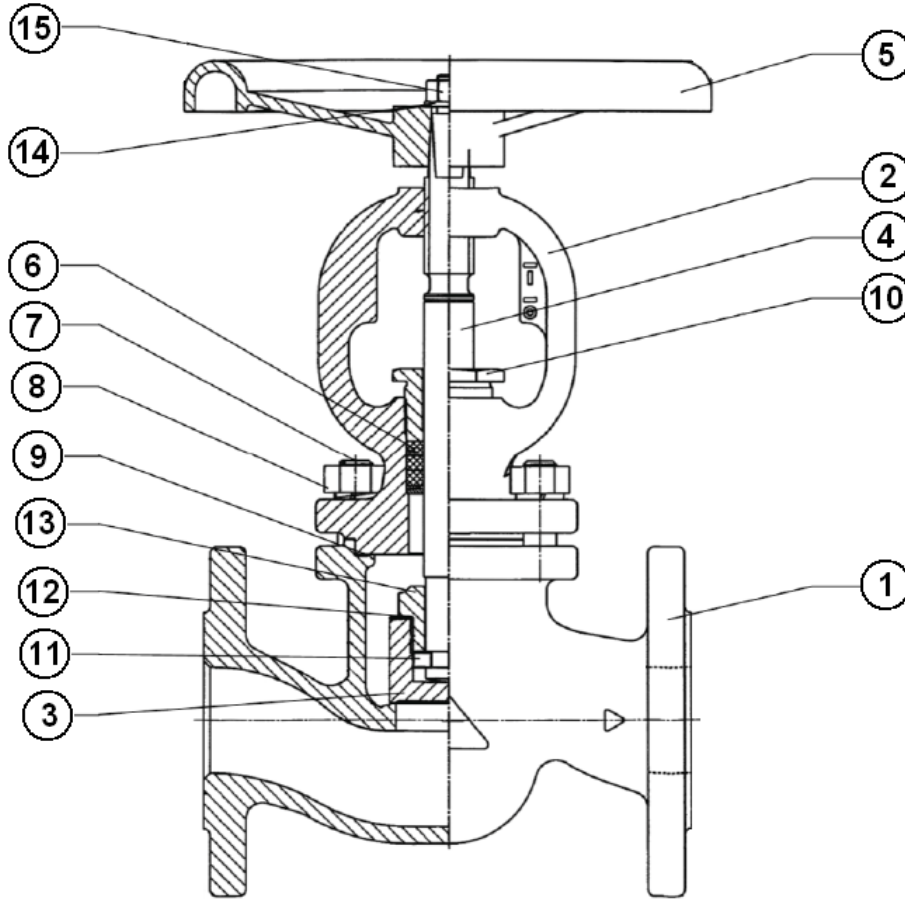


GAMME :

- Corps acier moulé à brides R.F. ISO PN25/40 du DN 15 au DN 150 et ISO PN40 en DN200 **Ref. 471**

ROBINET A SOUPAPE ACIER PN40

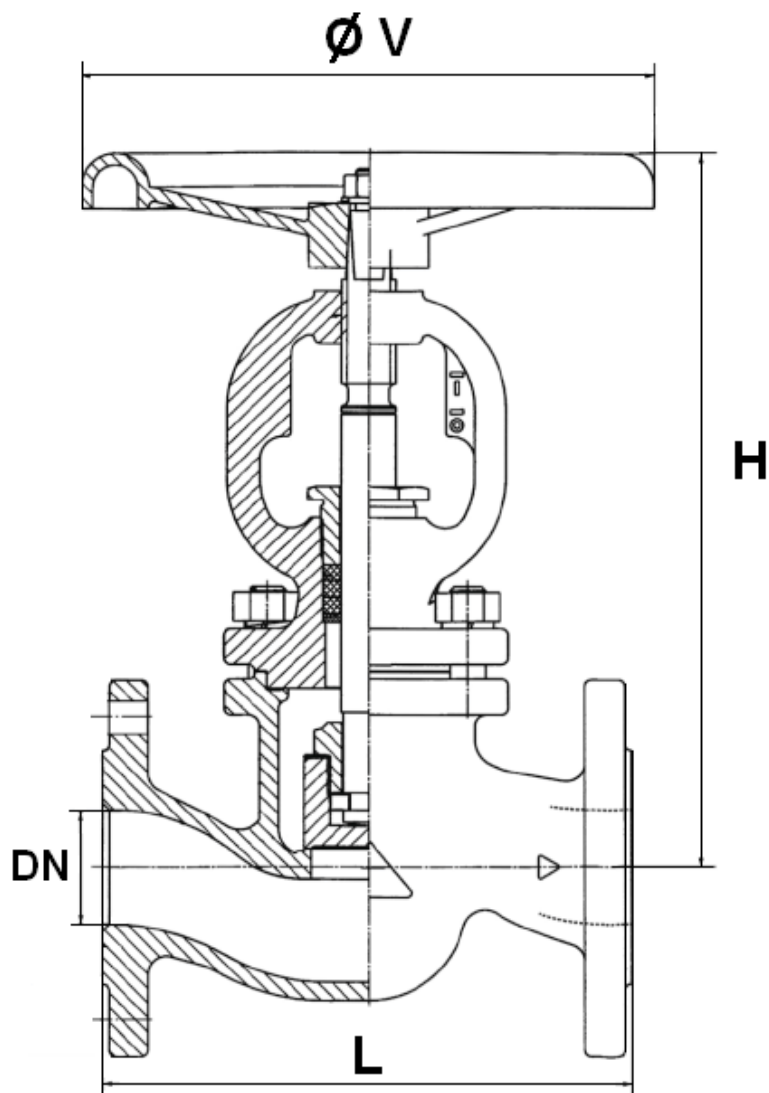
NOMENCLATURE:



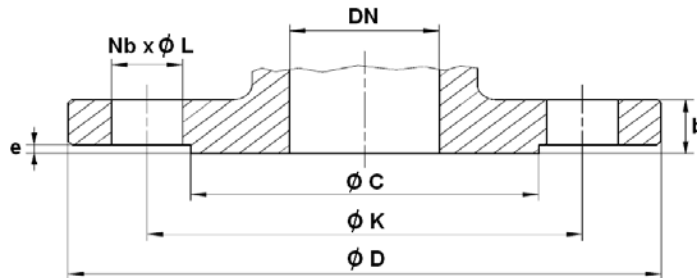
| Repère | Désignation | Matériaux |
|--------|------------------|---------------------------------|
| 1 | Corps | Acier moulé A216 WCB (1.0619) |
| 2 | Chapeau | Acier moulé A216 WCB (1.0619) |
| 3 | Clapet | Inox 420 (1.4021) |
| 4 | Axe | Inox 420 (1.4021) |
| 5 | Volant | Fonte EN-GJS-400-18-LT |
| 6 | Presse étoupe | Graphite |
| 7 | Goujon | Acier 42CrMo5 (1.7233) |
| 8 | Ecrou | Acier C35 (1.1181) |
| 9 | Joint de chapeau | Graphite + NiCr |
| 10 | Fouloir | Acier 11SMnPb30 (1.0718) |
| 11 | Bague | Inox 420 (1.4021) |
| 12 | Rondelle | Inox 321 (1.4541) |
| 13 | Vis | Inox 420 (1.4021) |
| 14 | Rondelle volant | Acier zingué galvanisé |
| 15 | Ecrou volant | Acier zingué galvanisé |

ROBINET A SOUPAPE ACIER PN40

DIMENSIONS (en mm) :



| Ref. | DN | 15 | 20 | 25 | 32 | 40 | 50 | 65 | 80 | 100 | 125 | 150 | 200 |
|------|-----------------|-----|-----|------|-------|-------|-------|-------|-----|-----|------|-----|-----|
| 471 | L | 130 | 150 | 160 | 180 | 200 | 230 | 290 | 310 | 350 | 400 | 480 | 600 |
| | H (fermé) | 189 | 189 | 189 | 220 | 220 | 295 | 295 | 368 | 368 | 523 | 523 | 576 |
| | H (ouvert) | 195 | 195 | 195 | 230 | 230 | 311.5 | 311.5 | 393 | 393 | 563 | 563 | 668 |
| | $\varnothing V$ | 120 | 120 | 120 | 160 | 160 | 195 | 195 | 280 | 280 | 350 | 350 | 400 |
| | Poids (en Kg) | 4.4 | 5.2 | 5.72 | 11.27 | 12.23 | 15.48 | 28 | 36 | 50 | 73.6 | 95 | 175 |

ROBINET A SOUPE ACIER PN40
DIMENSIONS BRIDES (en mm) :


| DN | 15 | 20 | 25 | 32 | 40 | 50 | 65 | 80 | 100 | 125 | 150 | 200 |
|----------|--------|--------|--------|--------|--------|--------|--------|--------|--------|--------|--------|---------|
| Ø C | 45 | 58 | 68 | 78 | 88 | 102 | 122 | 138 | 162 | 188 | 218 | 285 |
| Ø D | 95 | 105 | 115 | 140 | 150 | 165 | 185 | 200 | 235 | 270 | 300 | 375 |
| Ø K | 65 | 75 | 85 | 100 | 110 | 125 | 145 | 160 | 190 | 220 | 250 | 320 |
| Nb x Ø L | 4 x 14 | 4 x 14 | 4 x 14 | 4 x 18 | 4 x 18 | 4 x 18 | 8 x 18 | 8 x 18 | 8 x 22 | 8 x 26 | 8 x 26 | 12 x 30 |
| b | 16 | 18 | 18 | 18 | 18 | 20 | 22 | 24 | 24 | 26 | 28 | 34 |
| e | 2 | 2 | 2 | 2 | 3 | 3 | 3 | 3 | 3 | 3 | 3 | 3 |

NORMALISATIONS :

- Fabrication suivant la norme ISO 9001 :2008
- DIRECTIVE 97/23/CE : CE N° 0062
Catégorie de risque III module H
- Tests d'étanchéité suivant la norme EN 12266-1, classe A
- Ecartement suivant la norme EN 558 série 1 (DIN 3202 F1)
- Brides R.F. suivant la norme EN 1092-1 PN40
- Vannes conformes à la norme Russe **GOST-R**
- Vannes conformes à la norme Polonaise **PZH**

PRECONISATIONS : Les avis et conseils, les indications techniques, les propositions, que nous pouvons être amenés à donner ou à faire, n'impliquent de notre part aucune garantie. Il ne nous appartient pas d'apprécier les cahiers des charges ou descriptifs fournis. Il appartient au client de vérifier l'adéquation entre le choix du matériel et les conditions réelles d'utilisation.

ROBINET A SOUPAPE ACIER PN40

INSTRUCTIONS DE MONTAGE ET DE MAINTENANCE

REGLES GENERALES :

- Bien vérifier l'adéquation entre le robinet et les conditions de service réelles (nature du fluide, pression et température)
- Prévoir suffisamment de robinets pour pouvoir isoler les tronçons de tuyauterie pour faciliter l'entretien des matériels.
- Vérifier attentivement que les robinets installés soient conformes aux différentes normes en vigueur.

INSTRUCTIONS DE MONTAGE :

- Avant montage des robinets, bien vérifier l'encombrement entre brides. La robinetterie n'absorbera pas les écarts. Les déformations résultant de cette pratique peuvent entraîner des problèmes d'étanchéité, des difficultés de manœuvre et même des ruptures.
- Vérifier la propreté et le bon état des faces de brides de la robinetterie et de raccordement.
- Les tuyauteries doivent être parfaitement nettoyées et exemptes de toutes impuretés pouvant endommager les étanchéités.
- Les tuyauteries doivent être parfaitement alignées et leur supportage suffisamment dimensionné afin que les vannes ne supportent aucune contrainte extérieure.
- Caler provisoirement les tronçons de tuyauterie qui n'ont pas encore leurs supports définitifs. Ceci pour éviter d'appliquer des contraintes importantes sur la robinetterie.
- Monter le robinet en respectant le sens de passage indiqué sur le corps par une flèche
- Le serrage de la boulonnerie de raccordement doit être réalisé en croix.
- Les vannes resteront ouvertes pendant les opérations de nettoyage des tuyauteries.
- Les essais sous pression de l'installation doivent être effectués lorsque la tuyauterie est parfaitement propre.
- Les essais se font vanne partiellement ouverte. La pression d'essai ne doit pas dépasser les caractéristiques de la vanne conformément à la norme EN 12266-1.
- La mise sous pression doit être progressive.
- Le resserrage du fouloir de presse étoupe est nécessaire au démarrage de l'installation (robinet livré presse étoupe desserré). Ce resserrage doit être fait sans excès pour permettre la rotation du volant sans difficulté et de manière à ce que le fouloir reste parfaitement perpendiculaire à l'axe de la tige de manœuvre.
- Lors de la fermeture des robinets ne jamais utiliser d'outil augmentant le couple exercé sur les volants (clé à volant ou rallonge). Cette pratique risque d'endommager les protées d'étanchéités.