

TUBES ET RACCORDS PVC ÉVACUATION

Du Ø 32 au Ø 315 mm



BÂTIMENT
SANITAIRE
ENVIRONNEMENT



BÂTIMENT - SANITAIRE - ENVIRONNEMENT





TUBES ET RACCORDS PVC EVACUATION

TUBES ET RACCORDS PVC ÉVACUATION

SYSTÈMES À COLLER OU À JOINTS



BÂTIMENT - SANITAIRE - ENVIRONNEMENT

Une qualité irréprochable.

Nicoll propose la gamme de raccords la plus large du marché déclinée en 3 systèmes : mâle-femelle, femelle-femelle et à joint. Associés à un PVC de haute qualité, les raccords Nicoll permettent aux plombiers de bénéficier de n'importe quelle pièce pour leur chantier, tout en ayant l'assurance d'une qualité et d'une facilité de pose à toute épreuve.

L'ÉVACUATION PAR NICOLL

SPÉCIFICATIONS ET CERTIFICATIONS	8
LA QUALITÉ NICOLL	10
ASSISTANCE TECHNIQUE ET PIÈCES SUR MESURE	11

LES RÈGLES DE MISE EN OEUVRE

CHOIX DES PRODUITS	14
MISE EN OEUVRE	15
CONCEPTION DU RÉSEAU	18
TYPES DE POSE	23

LES GAMMES DE PRODUITS

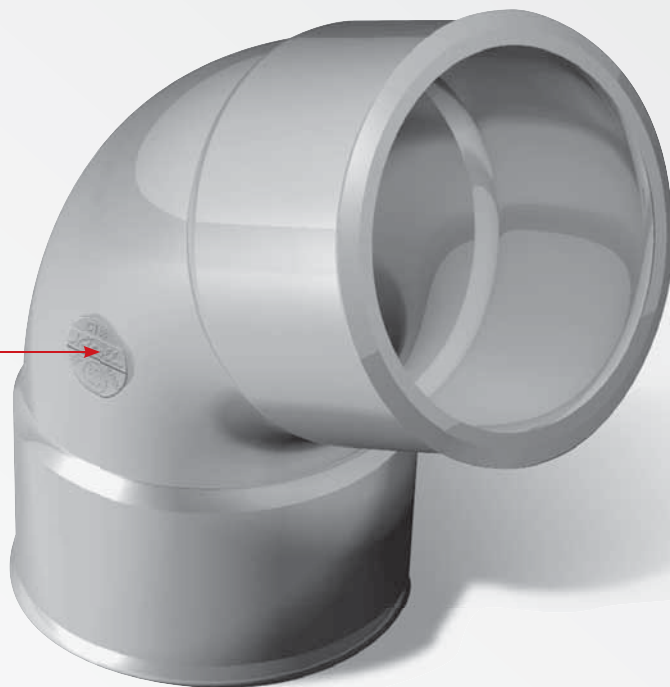
GUIDE D'AIDE AU CHOIX	12
COLLE ET DÉCAPANT POUR PVC	28
TUBES PVC	29
RACCORDS À COLLER	30
RACCORDS SYSTÈME J	60
RACCORDS PLOMBERIE UTILE	68
COLLIERS	76



SPÉCIFICATIONS & CERTIFICATIONS

Raccords Nicoll

Identification des raccords
Exemple : Coude FF à 87°30
Ø 100 réf. CT88



SPÉCIFICATIONS

Les raccords évacuation Nicoll normalisés sont conformes aux spécifications des normes :

- NFT 54.030
- NF EN 1054
- NF EN 1053
- NF EN 1055
- NF EN 1329.1

Toutes ces normes sont en concordance avec les spécifications et travaux de l'ISO et du CEN.



LES NORMES

Tous les produits utilisés dans les constructions privées et publiques doivent être conformes aux normes françaises et DTU en vigueur et cette obligation s'applique aux raccords évacuation.

Acheter des raccords évacuation titulaires d'une certification officielle délivrée par l'AFNOR est la seule vraie garantie pour l'utilisateur !



Marque **NF E** - Tubes et raccords en PVC non plastifié rigide pour l'évacuation des eaux.

Tous les raccords admis à la marque NF Tubes et raccords en PVC non plastifié rigide (NF 055), sous le numéro d'identification 14-1-E-29, sont repérés dans ce tarif par un astérisque " * ".

La gamme complémentaire de raccords non visés par ce label répond aux mêmes spécifications techniques et est soumise aux mêmes règles d'auto-contrôle.

Identification des raccords titulaires des deux marques NF E et NF Me
Exemple : Coude CT4 à 45° Ø 100



Cas particulier des Ø inférieurs ou égaux à 50 mm : le marquage figure sur l'emballage



MARQUE NF ME

Le règlement incendie a changé

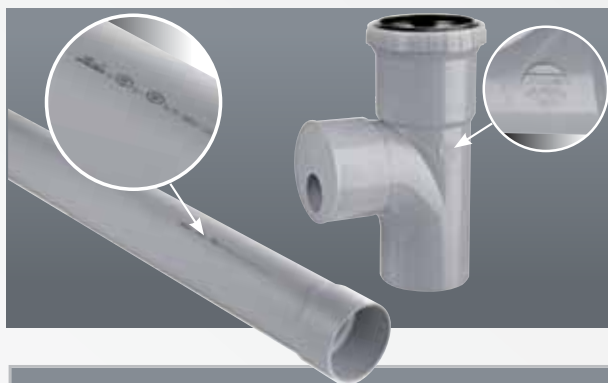


Marque **NF Me** - Sécurité feu,
Tubes et raccords PVC certifié
n°17596-5.

Désormais, pour les chantiers dont le permis de construire a été déposé depuis le 1^{er} janvier 2010, les TUBES et les RACCORDS PVC des réseaux d'évacuation en ERP doivent être certifiés NF Me et non plus NF M1.

La marque NF Me est une avancée dans la protection incendie. Elle certifie par un laboratoire indépendant accrédité, une capacité **d'expansion minimale de 800%** de la paroi du tube ou du raccord PVC NF Me sous l'effet de la chaleur. Cette propriété des produits certifiés **permet d'obstruer la canalisation en cas d'incendie**, et de restaurer ainsi le caractère pare flamme de la paroi.

**NF Me = Classement B d0 s3
+
expansion ≥ 800%**



La nouvelle marque NFMe pour satisfaire le règlement

Pour obtenir la nouvelle marque NF Me, le classement européen de **RÉACTION** au feu minimum exigé pour le PVC est B d0 s3 :

- **B** caractérise la réaction au feu du PVC (transposition de l'ancien M1).
- **d0** caractérise la propension à laisser tomber des gouttelettes (**droplets** en anglais) enflammées qui vont propager l'incendie, notamment d'un étage à l'autre. Le PVC n'émet aucunes gouttelettes.
- **S3** caractérise la propension à dégager de la fumée (**smoke** en anglais).

Mais cette marque va plus loin et garantit également la **RÉSISTANCE** au feu. Elle exige en effet la certification par un laboratoire indépendant accrédité, le LNE (Laboratoire National d'Essais) d'un taux d'expansion de 800% minimum.

Identification des raccords

uniquement titulaires de la marque NF Me

Exemple : Culotte BMT18 à 87°30 Ø 100



Cas particulier des Ø

inférieurs ou égaux à 50 mm : le marquage figure sur l'emballage

Extrait du règlement incendie dans les ERP modifié

“ Les conduits de diamètre nominal supérieur à 75 millimètres et inférieur ou égal à 315 millimètres doivent être pare-flammes de traversée 30 minutes au franchissement des parois situées dans un établissement recevant du public à l'exception des conduits horizontaux qui peuvent être coupe-feu de traversée 15 minutes. L'exigence pare-flammes de traversée 30 minutes est réputée satisfaite :

- pour les conduits métalliques à point de fusion supérieur

à 850 °C ;

- pour les conduits en « PVC classés B-s3, d0 et admis à la marque NF Me » (Arrêté du 26 juin 2008) de diamètre nominal inférieur ou égal à 125 millimètres possédant une épaisseur renforcée. Ce renforcement peut cependant être supprimé dans les parois suivantes :
 - toutes parois des bâtiments à simple rez-de-chaussée ;
 - toutes parois des bâtiments dans lesquels l'encloisonnement des escaliers n'est pas exigé ;
 - parois des locaux non réservés au sommeil. ”



LA QUALITÉ NICOLL

La sérénité à tous les niveaux

Les tolérances d'emboîture sont très fines, permettant un montage à blanc sans aucune difficulté, et de compenser une légère ovalisation du tube. Cette facilité de pose entraîne un gain de temps et d'énergie sur chantier.

La plus large gamme de raccords évacuation du marché du Ø32 au Ø315mm avec 3 systèmes d'assemblage :

- Système Mâle – Femelle.
- Système Femelle – Femelle.
- Système à joint.

La qualité produit proposée est toujours un centre d'attention primordial :

- Les raccords proposent un rayon de courbure permettant d'accompagner parfaitement les fluides sans crainte d'obturation.
- Les raccords sont réalisés en PVC lisse, non microporeux, permettant d'éviter les retenues d'impuretés.
- Les soudures ne présentent aucune faiblesse.
- La présence de « bourrelet » à la circonférence des extrémités femelles du raccord a pour but de supprimer tout risque d'ovalisation et de faciliter l'emboîtement.



LE PLUS NICOLL

Les raccords d'évacuation Nicoll sont faciles à emboîter même sans colle, sur tous les tubes normalisés du marché.



Le respect intégral des normes :

- NF Me sur toute la gamme.
- NF E sur toutes les pièces du règlement de marque.
- Un réel respect des exigences de la marque NF, avec le contrôle en continu de la production.



L'aspect environnemental toujours à l'esprit :

- Site de production certifié ISO 14001 dès 1996.
- La mise à disposition de Fiches de Données Environnementales et Sanitaires (FDES).
- Recyclage à 100% de nos déchets de fabrication.
- Participation au programme PVC recyclage et à son financement.

ISO 9001
ISO 14001
BUREAU VERITAS
Certification





SERVICES SUR MESURE

Le service intégré.

Pour vos chantiers spécifiques, **Nicoll** adapte ses produits à votre demande.



POUR TOUS VOS BESOINS DE PIÈCES SPÉCIFIQUES

- Pour valider cette écoute permanente, NICOLL propose un service "sur mesure" capable de répondre à n'importe quelle commande de "pièces spéciales".
- Une équipe technique étudie la demande spécifique, un outil de production ultra-performant permet de fabriquer, à l'unité ou en très petite quantité, le produit désiré.

Service Technico-commercial
Tél. 02 41 63 73 25 Fax 02 41 63 73 23
E.mail : tech-com.nicoll@alixis.com





DIAMÈTRES DES RACCORDS ÉVACUATION GUIDE D'AIDE AU CHOIX

À chaque raccordement son diamètre

Nicoll propose une large gamme de diamètres de raccords afin de répondre à toutes les problématiques. Chaque pièce bénéficie de la qualité et du savoir-faire **Nicoll**.

DIAMÈTRE MINIMAL RECOMMANDÉ NF DTU 60.11	VOTRE ÉQUIPEMENT OU APPAREIL			
	 GROUPE DE SECURITE	 BIDET, LAVE-MAINS, LAVABO	 ÉVIER, DOUCHE	 LAVE-LINGE, LAVE-VAISSELLE
Diamètre 32				
Diamètre 40				
Diamètre 50				
Diamètre 63				
Diamètre 75				
Diamètre 80				
Diamètre 90				
Diamètre 100				
Diamètre 110				
Diamètre 125				
Diamètre 140				
Diamètre 160				
Diamètre 200				



LE SAVIEZ-VOUS ?

- Les raccords évacuation Nicoll sont certifiés et répondent aux normes en vigueur.
- N'oubliez pas qu'une pente minimum de 1 centimètre par mètre est recommandée pour permettre le bon fonctionnement de votre installation.
- La nouvelle colle PVC Gel répond aux exigences DTU pour la réalisation des assemblages par collage. Elle dispose de la marque certifiée CSTB Certified ainsi que d'une ACS, ce qui autorise son emploi pour les canalisations d'eau potable.

BAIGNOIRE		GROUPE DE PLUSIEURS ÉQUIPEMENTS SANITAIRE	WC (collecteur horizontal)	COLONNE DE CHUTE D'ÉVACUATION PRINCIPALE		COLLECTEUR
Si Longueur ≤ 1m	Si Longueur > 1m			sans wc	avec wc	

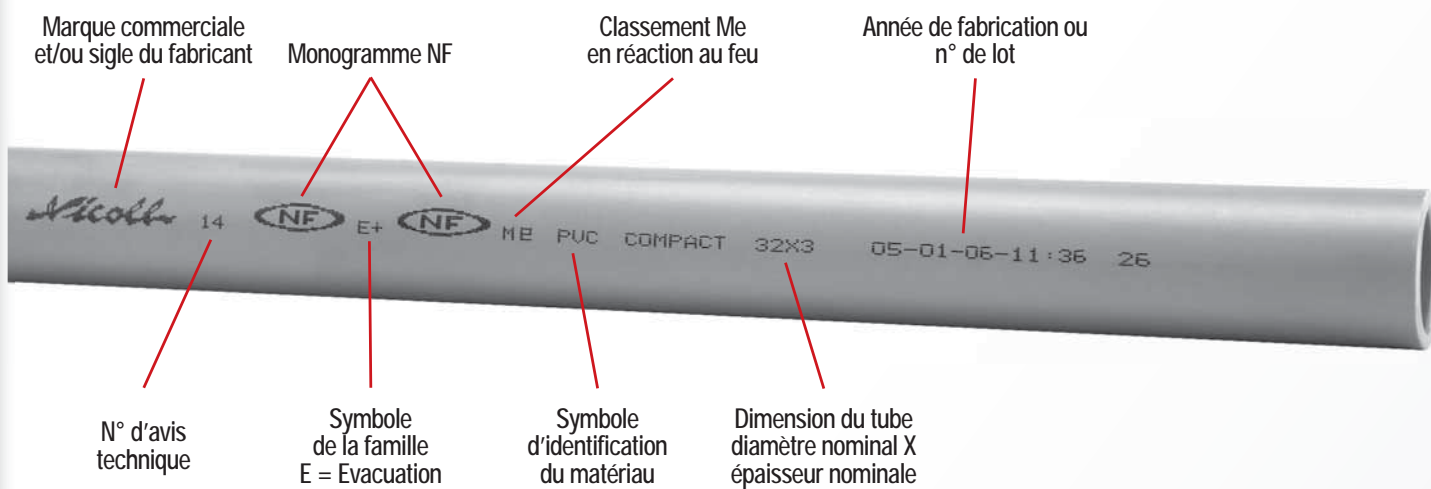


CHOIX DES PRODUITS

MARQUAGE DES PRODUITS

« Les tubes et les raccords sont choisis parmi une fabrication bénéficiant d'une marque de conformité aux normes françaises » (**chapitre 3.2 du DTU 60.33 P1-2**), c'est-à-dire NF E (pour Evacuation). Vérifier la présence de ce logo sur les tubes et raccords que vous utilisez.

Marquage d'un tube NF E + NF Me



A noter que vous ne trouverez pas le logo NFE sur certaines pièces qui ne sont pas normalisées, mais que vous pouvez cependant utiliser :

- des tampons ou tés de visite,
- des selles de branchement,
- des pipes de WC,
- des manchettes et coudes à joint...

« Utiliser des tubes et raccords PVC classés B-s3, dO et admis à la marque NF Me » (**art. CO 31 du Règlement Incendie dans les ERP**).

Marquage d'un raccord NF Me



« Les adhésifs à utiliser pour la réalisation des assemblages par collage sont d'une fabrication bénéficiant d'un avis technique » (**chapitre 4 du DTU 60.33 P1-2**)



MISE EN ŒUVRE

ACTIONS INTERDITES

Les façonnages et formages des éléments en PVC, même ceux faisant intervenir un procédé de chauffage par immersion dans un liquide chaud, ou à l'aide d'un chalumeau à flamme molle, par exemple, sont interdits, aussi bien sur chantier qu'en atelier de chantier, à l'exception du formage des emboîtures permis en atelier de chantier, pour les parties apparentes ou dissimulées et accessibles des réseaux.

Les emboîtures réalisées par formage en atelier de chantier, doivent satisfaire les spécifications de dimensions et d'aspect suivantes :

- respect de la concentricité et de la longueur d'emboîture,
- absence de traces de carbonisation.

Toutes opérations d'usinage sont interdites, sauf la confection à la lime ou à la meule, ou à l'aide d'un outil spécial des chanfreins nécessaires sur les extrémités mâles des tubes après coupe.



L'utilisation de manchons est préférable.
(chapitre 4.1.1 du DTU 60.33 P1-1)

Les soudures effectuées, soit par chalumeau à air chaud avec baguette d'apport, soit par résistance électrique chauffante, sont interdites. Certaines pièces fabriquées en usine peuvent comporter des soudures.

Efforts mécaniques (chapitre 4.3.1.1 du DTU 60.33)

« Lors des opérations de pose, les efforts de flexion et de torsion des tubes sont à éviter.

Il peut être nécessaire de buter par un dispositif amovible, s'il y a lieu, certaines pièces (tampons de visite, tés de visite, bouchons) pour que les efforts produits par l'effet de fond, en cas d'obstruction de la canalisation, ne risquent pas de provoquer leur déboîtement. La butée doit permettre un certain jeu.

Les pièces lourdes (siphons, clapets...) doivent être fixées de manière indépendante. »



RÉALISATION D'UN BON COLLAGE (chapitre 4.2.1 du DTU 60.33 P1.1)

UN BON COLLAGE EST LA MEILLEURE ASSURANCE CONTRE LE RISQUE DE REMONTÉES D'ODEURS ET D'HUMIDITÉ DUES À DES FUITES.

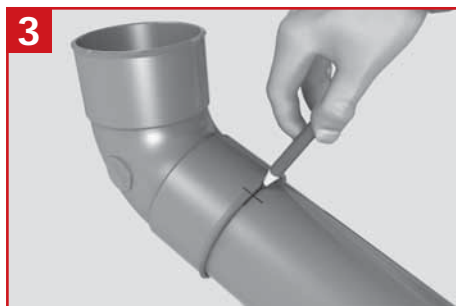
La réalisation d'un assemblage par collage nécessite la propreté des éléments à assembler et le respect des précautions énoncées ci-après :

1 Dans le cas où l'opération a lieu à l'extérieur, il est indispensable de travailler à l'abri de la pluie. Quelques gouttes de pluie dans un pot d'adhésif détériorent irréversiblement l'ensemble du produit contenu. La présence d'humidité sur les parties à assembler compromet très fortement l'étanchéité et la tenue dans le temps de l'assemblage.

Les limites de température ambiante à respecter sont indiquées dans l'avis technique relatif à l'adhésif.



2 Après coupe éventuelle à la longueur désirée du tube, ébavurer et chanfreiner l'extrémité considérée comme le bout mâle (en l'absence de coupe, vérifier la présence du chanfrein, et le reconstituer éventuellement).



3 Mesurer et repérer à l'aide d'un crayon gras ou feutre sur le bout mâle, la profondeur d'emboîtement.



4 Dépolir complètement les surfaces destinées à être mises en contact (bout mâle et emboîture) à l'aide de toile émeri fine, ou de papier de verre fin. L'usage de la râpe ou de la lame de scie à métaux est interdit pour cette opération. Si le tube est souillé (graisse, terre...), un essuyage est nécessaire avant le dépolissage.

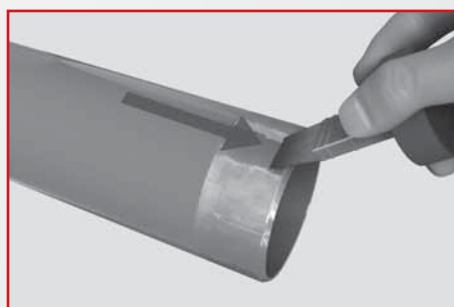
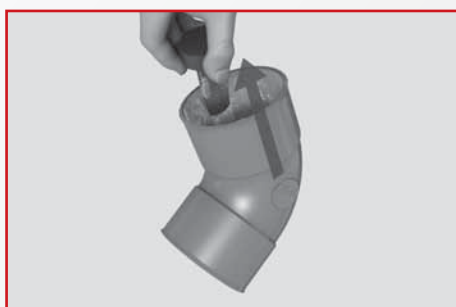
- Essuyer soigneusement ces surfaces avec un chiffon propre.
- Les dégraisser en utilisant le décapant associé à l'adhésif.
- Attendre que le produit utilisé pour le dégraisage soit complètement évaporé.



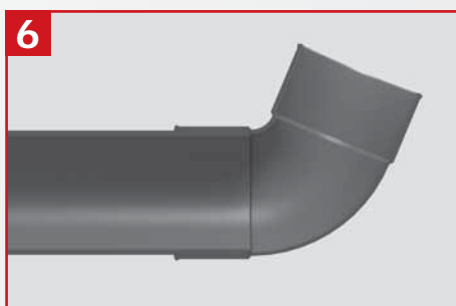
5 Vérifier visuellement le bon état de l'adhésif contenu dans le pot (produit homogène, assez visqueux, sans corps étrangers, ni peau, ni croûtes).



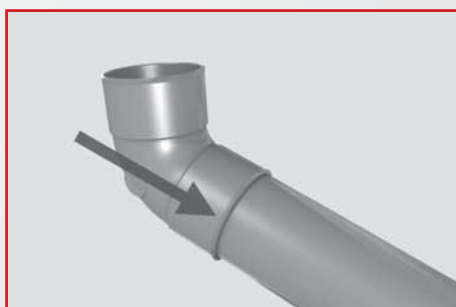
- A l'aide d'un pinceau, appliquer l'adhésif en 30 à 60 secondes (opération effectuée au besoin par deux personnes) dans les deux sens en terminant par le sens longitudinal, sur l'entrée de l'emboîture et sur toute la longueur de l'extrémité mâle.



L'avis technique relatif à l'adhésif indique jusqu'à quelle dimension le produit peut être utilisé pour la réalisation d'assemblage par collage (temps ouvert).



6 Immédiatement après l'application de l'adhésif, emboîter les deux éléments à fond (jusqu'au repère préalablement tracé), en poussant longitudinalement, et surtout sans mouvement de torsion.



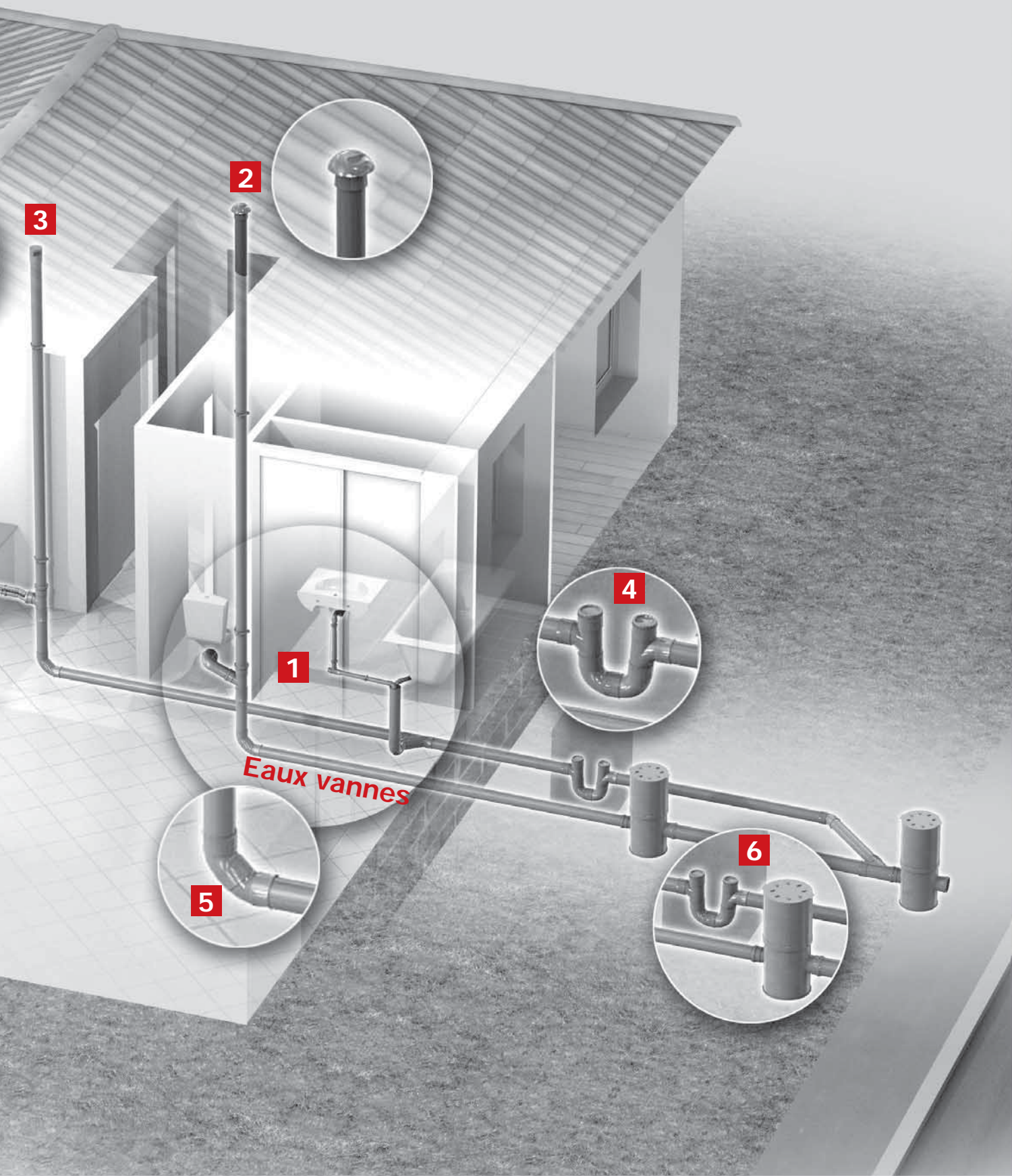
- Oter avec un chiffon l'adhésif superflu à l'extérieur de l'assemblage.
- Eviter de manipuler l'assemblage pendant les quelques minutes qui suivent.
- La jonction par collage de deux pièces bout à bout est interdite.



CONCEPTION DU RÉSEAU

- 1 Séparation des réseaux
- 2 Ventilation
- 3 Clapets Equilibreurs de Pression
- 4 Siphon assainissement
- 5 Angles à 45°
- 6 Bouchon de visite





2

3

1

4

Eaux vannes

5

6



CONCEPTION DU RÉSEAU

1. SÉPAREZ LES RÉSEAUX

« Il est interdit d'évacuer des eaux-vannes (WC) dans les ouvrages d'évacuation d'eau pluviale et réciproquement » (art. 42 du règlement sanitaire).



Certaines dérogations peuvent être acceptées localement. Renseignez-vous auprès de la DDASS ou des Services Techniques de la ville ou de la communauté d'agglomération. Ces organismes peuvent également avoir instauré des règles particulières locales concernant l'utilisation des siphons en aval du réseau.

Dans la pratique, il est judicieux de séparer sous la maison les 3 types de canalisations d'évacuation :

- eaux de pluie,
- eaux-vannes (WC) ou eaux noires,
- eaux usées (hors WC) ou eaux grises.

La chasse des WC évacue d'un coup de 3 à 6 litres, qui peuvent constituer un « piston hydraulique » capable de désiphonner les autres appareils. C'est pourquoi il est préférable de séparer les collecteurs horizontaux d'eaux-vannes et d'eaux usées. Cette séparation est d'ailleurs obligatoire sur les chutes d'eaux usées, **sauf emploi d'un système de chute unique sous avis technique.**

2. N'OUBLIEZ PAS LA VENTILATION

« Aucun obstacle ne doit s'opposer à la circulation de l'air entre l'égout public ou le dispositif de traitement des eaux usées et l'atmosphère extérieure (...).

Les descentes d'eaux usées doivent être prolongées hors combles par un évent d'une section intérieure au moins égale à celle de ladite descente » (art. 42 du règlement sanitaire).

Cette obligation permet de ventiler le réseau public, mais aussi d'éviter les dépressions et surpressions dans le réseau d'évacuation du bâtiment.

Elle permet ainsi une meilleure évacuation, sans glouglous ou désiphonnages intempestifs.

La meilleure conception consiste à prolonger en ventilation primaire (à l'air libre) chacun des 2 réseaux :

- eaux-vannes : WC,
- eaux usées : tous les autres appareils sanitaires hors WC : évier, lavabos, douches, baignoires...



Les fosses toutes eaux doivent également être ventilées par un évent dépassant le faitage de plus de 40 cm.

3. UTILISEZ LES CLAPETS AÉRATEURS À BON ESCIENT

Des évènements peuvent toutefois être remplacés par des dispositifs d'entrée d'air ayant été **reconnus aptes à l'emploi par un avis technique (remplacé aujourd'hui par un DTA, Document Technique d'Application délivré par le CSTB).**

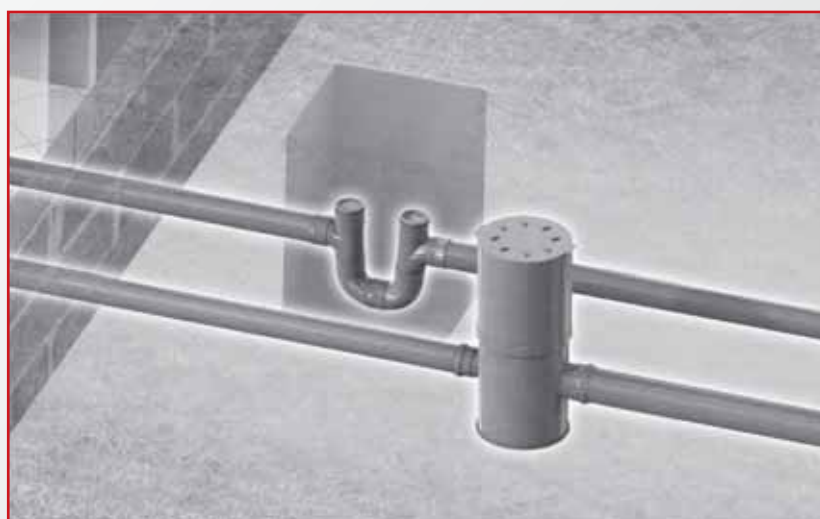
L'installation de ces dispositifs peut être effectuée sous réserve qu'au moins un évènement assure la ventilation :

- d'une descente d'eau usée par bâtiment ou par maison d'habitation individuelle,
- d'une descente d'eau usée par groupe de vingt logements ou locaux équivalents situés dans un même bâtiment,
- de toute descente de plus de 24 mètres de hauteur,
- de toute descente de 15 à 24 mètres de hauteur non munie d'un dispositif d'entrée d'air intermédiaire,
- de la descente située à l'extrémité amont du collecteur recueillant les effluents des différentes descentes. (art. 42 du règlement sanitaire).



4. INSTALLEZ UN SIPHON ASSAINISSEMENT

Placez-le en aval des eaux usées, mais pas sur le parcours des eaux-vannes.



- L'utilisation d'un siphon assainissement sur les eaux usées permet de protéger les lavabos, douches, éviers... contre les remontées d'odeurs du réseau public. L'utilisation d'un clapet aérateur de chute sur ce réseau permet d'éliminer une sortie en toiture.
- L'absence de siphon assainissement sur les eaux vannes permet de respecter le règlement sanitaire en assurant la ventilation primaire directe.

Concernant l'utilisation des siphons assainissement, renseignez-vous sur les règles locales.



CONCEPTION DU RÉSEAU

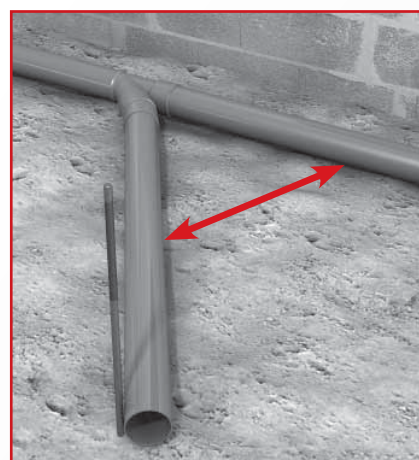
5. ÉVITEZ LES ANGLES À 87°30



Un coude à 87°30 freine l'écoulement des fluides et risque de boucher le réseau.

Par contre, deux coudes à 45° permettent un meilleur écoulement.

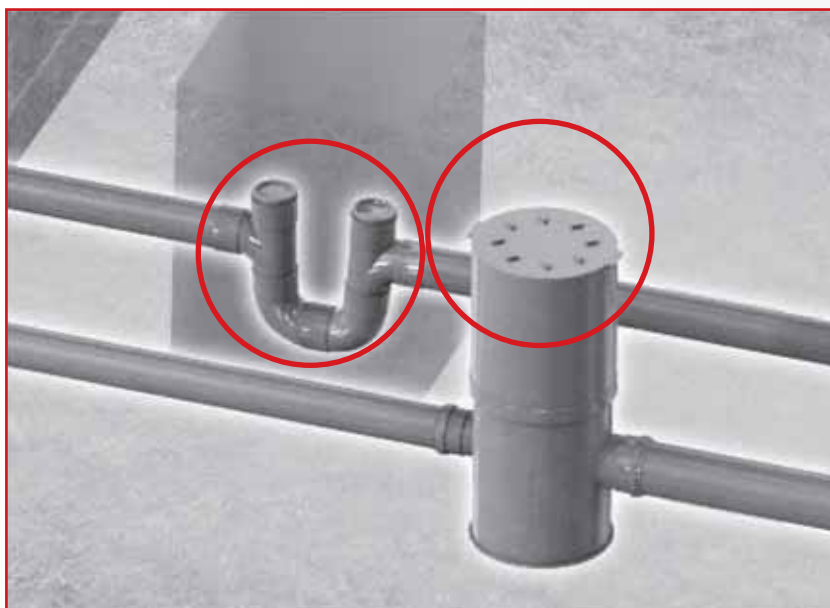
De même sur le collecteur horizontal, évitez les tés à 87°30 : n'utilisez que des coudes et culottes à 45°.



6. GARDEZ LE RÉSEAU VISITABLE

Placez un regard de visite en aval. Idéalement, prolongez le réseau en amont jusqu'aux fondations en plaçant un bouchon de visite accessible de l'extérieur.

Un tringlage sera ainsi possible par les 2 côtés des réseaux en cas d'obturation.



TYPES DE POSE

Pose en apparent ou en dissimulé accessible (chapitre 4.3.2.1 du DTU 60.33 P1-1)

« Les fixations (perçements, scellements) doivent être compatibles avec la nature de la paroi. Elles sont interdites dans les poutrelles précontraintes.

La pose en apparent ou en dissimulé accessible nécessite l'emploi de colliers de fixation.

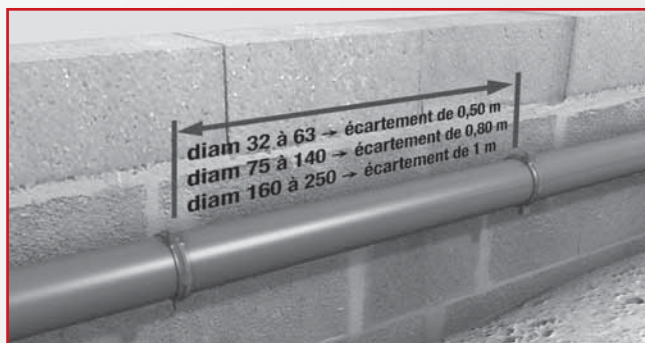
Les colliers sont montés sans serrage à force pour permettre un léger glissement. Ils supportent mais ne bloquent pas les canalisations. »

« Si pour des raisons particulières (vibrations), le serrage est impératif, l'interposition d'une bague en élastomère ou en matière plastique est nécessaire.

Les crochets et les fils métalliques sont interdits. »



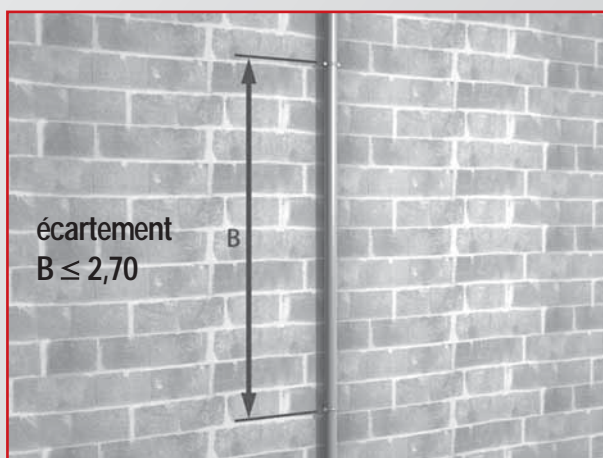
Espacement maximal à respecter entre les colliers.



Canalisations d'allure horizontale

Pose en gaine inaccessible (chapitre 4.3.2.2 du DTU 60.33 P1-1)

« Les prescriptions relatives à la pose en gaines inaccessibles sont identiques à celles indiquées pour la pose en apparent ou en dissimulé accessible. Toutefois, seuls les assemblages réalisés par collage, et les manchons de dilatation sont autorisés »



Canalisations d'allure verticale



TYPES DE POSE

Pose en encastré ou en enrobé (Chapitre 4.3.2.3 du DTU 60.33 P1-1)

« Est considérée comme encastrée ou enrobée, toute partie du réseau d'une longueur supérieure à un mètre noyée dans le gros œuvre et rendue de ce fait inaccessible.

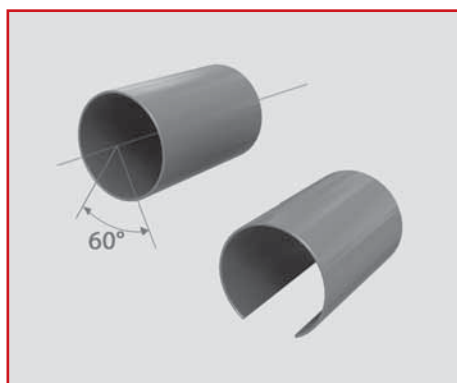
Est considérée comme encastrée une canalisation mise en place dans un emplacement réservé au moment de l'exécution du gros œuvre, le remplissage étant effectué ensuite au moyen d'un matériau voisin.

Est considérée comme enrobée, une canalisation noyée dans un élément du gros œuvre, la mise en place du matériau (béton généralement) ayant lieu après la pose de cette canalisation.

Tout enrobage ou encastrement d'une partie de réseau comportant un ou plusieurs assemblage(s) inaccessible(s) à l'exception des assemblages réalisés par collage, est interdit.



Toute longueur inférieure à un mètre, rendue inaccessible, est à considérer comme une traversée de plancher ou de mur. »



Réalisation d'une coquille d'ancrage

Dilatation

Ce type de pose à dilatation bloquée, nécessite la réalisation de points d'ancrage, situés d'une part à une distance minimale de 0,10 m des sorties des tubes, et d'autre part, au moins tous les 2 mètres sur le parcours du tube (cf. schéma page suivante).

Sont considérées comme sur-épaisseurs, les emboîtures de raccords ou de tubes, les coquilles collées sur la paroi extérieure du tube.

L'emploi de manchons ou de coquilles d'ancrage en parcours droit, peut s'avérer nécessaire.

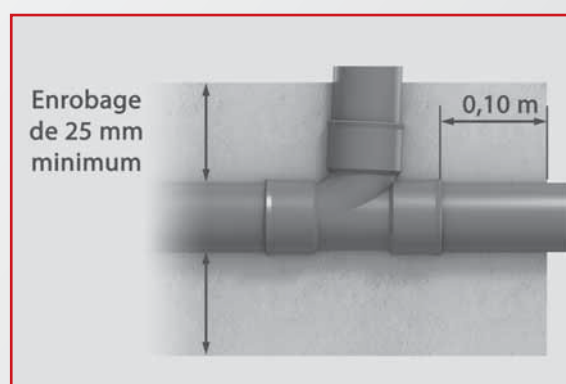
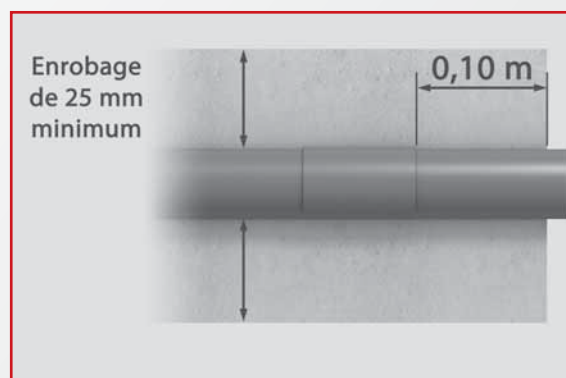
Ces points d'ancrage sont constitués par des surépaisseurs de la tuyauterie. Ces ancrages doivent être encastrés ou enrobés de façon particulièrement compacte, à l'aide de blocages en mortier de ciment.

Les blocages doivent déborder des emboîtures ou des coquilles d'ancrage de 0,10 m de part et d'autre des extrémités de celles-ci, dans le parcours principal de la canalisation.

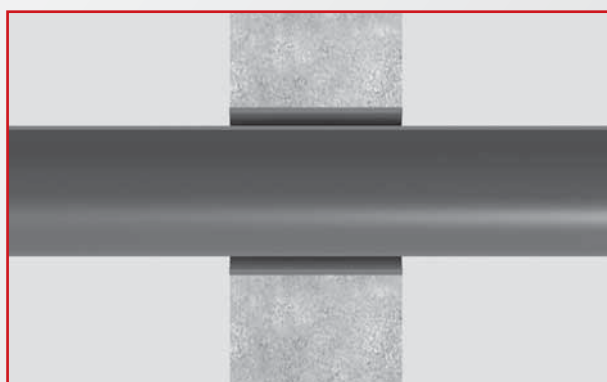
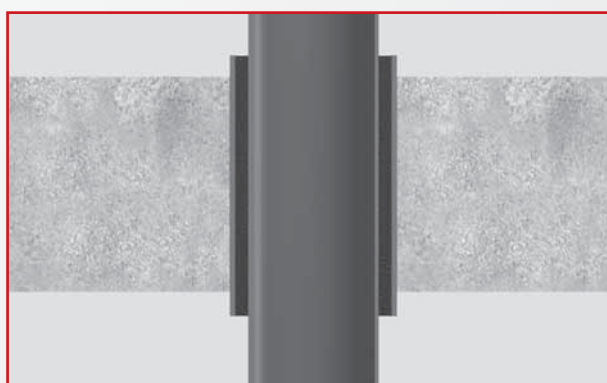
Le tube doit être au contact direct du matériau de remplissage, compacté autour de celui-ci lors de la mise en œuvre.

L'épaisseur minimale du matériau d'enrobage en tous points, autour du tube, doit être de 2,5 cm ».

La pose des réseaux est interdite dans les chapes et dalles flottantes.



Traversée de plancher ou de mur (Chapitre 4.3.2.4 du DTU 60.33)



« Est à considérer comme une traversée de plancher ou de mur toute partie de canalisation rendue inaccessible sur une longueur inférieure à un mètre.

Suivant les dispositions prises pour prendre en considération les effets de la dilatation, les traversées de plancher ou de mur, peuvent être :

- soit constituées d'un point fixe (enrobage direct de la canalisation),
- soit constituées d'un passage avec fourreau permettant une certaine mobilité de la canalisation par rapport au bâtiment. Ce fourreau peut dépasser de quelques centimètres le nu des parois,
- soit constituées d'un passage avec jeu, sans fourreau.

« Les fourreaux sont de préférence réalisés à partir de tubes en PVC. »

Ce fourreau PVC est parfois obligatoire :

- dans les logements collectifs (titre IV chap. 1 de l'arrêté du 31.1.1986)
- dans les ERP (art. CO 31 du Règlement Incendie dans les ERP).



TYPES DE POSE

Pose en enterré (art. 3.3.2.5 du DTU 60.33)

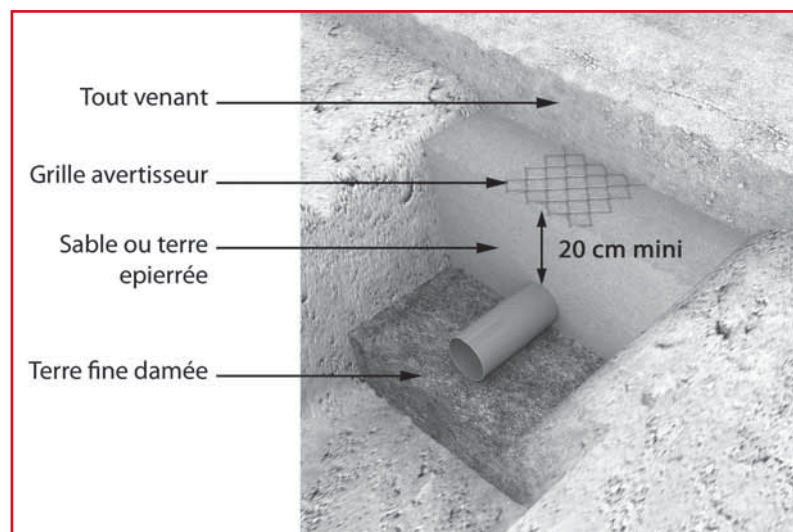
- « Les canalisations sont disposées sur le lit de pose sans fourreau.

Ces prescriptions sont applicables à la fois aux parties des réseaux situées dans l'emprise du bâtiment, et en dehors de celle-ci.

- Seuls les assemblages par collage réalisés conformément au présent DTU et les assemblages par bague de joint satisfaisant les spécifications de la norme NF EN 1055 peuvent être réalisés dans les parties enterrées.

Dans le cas de maisons individuelles, seuls les assemblages par collage sont autorisés.

- Le fond des tranchées est dressé ou corrigé à l'aide de terre fine damée, de façon à ce que les canalisations reposent sur le sol sur toute leur longueur : des niches sont ménagées pour la confection des joints.
- Le remblayage de la fouille doit être exécuté en éléments fins et homogènes (terre épierrée, sable), jusqu'à 0,20 m au-dessus de la tuyauterie.



Au-delà, le remblayage est effectué en tout venant par couches successives et damées.

- Le parcours du réseau peut être signalé par un dispositif tel que bande de grillage placé à environ 0,20 m au-dessus de la génératrice supérieure des tubes.

Dans le cas de remblayage particulier (voir ci-dessus), le repérage peut être réalisé différemment.

- Cas de température élevée des effluents.
- Cas où les canalisations enterrées sont proches des appareils desservis (pavillons). »



COLLE ET DÉCAPANT POUR PVC

COLLE ET DÉCAPANT POUR TUBES ET RACCORDS PVC

	DÉSIGNATION	Références
<p>TSO N</p> <p>BSOP25</p> <p>BP50N</p> <p>BP100N</p> <p>DKS100</p>	Tube 125 ml	TSO N
	Pot de 250 ml avec goupillon incorporé	BSOP25
	Pot de 500 ml avec goupillon incorporé	BP50N
	Pot de 1 litre avec goupillon incorporé	BP100N
	Décapant pot de 1 litre	DKS100

Décapant à base de solvants cétoniques, répondant aux exigences de l'administration et permettant un stockage sans contraintes particulières.

NOUVEAU

- Temps ouvert plus long, avant que la colle ne prenne !
- Ouverture rapide grâce à son nouveau bouchon ergonomique 3/4 de tour avec goupillon.
- Pinceau goupillon qui facilite l'application.
- Bidon non cabossable et anti-rouille.



RAPPEL DES OPÉRATIONS DE MISE EN ŒUVRE

		RACCORDS ÉVACUATION		RACCORDS PRESSION		TUBE	RACCORDS GOUTTIÈRE		PROFILÉS GOUTTIÈRE	
		Emboîture femelle	Extrémité mâle	Femelle-femelle	Mâle		Fond 1/2 rond	Tous types corniche	1/2 rond	Corniche
COUPER	rigoureusement perpendiculaire à l'axe longitudinal					•			•	•
CHANFREINER	en vue de faciliter l'introduction					•				•
ÉBARBER						•			•	•
DÉPOLIR	les surfaces à encoller avec toile émeri ou papiers de verre fins. (proscrire râpe et outils très mordants)	•	•	•	•	•	•	•	•	•
DÉGRAISSER	avec décapant NICOLL	•	•	•	•	•				
ENCOLLER	TOUTE LA SURFACE à l'aide d'un pinceau, sans excès (en couche mince)		•		•	•				
	LA MOITIÉ SUPÉRIEURE DE L'EMBOÎTURE en remplissant, à l'aide du tube,	•		•						
	LA GORGE DU RACCORD						•	•		
INTRODUIRE	sans attendre, d'une manière rectiligne et sans mouvement de torsion	•	•	•	•	•	•	•		•

Laisser sécher et procéder aux essais suivant prescriptions des notices particulières.





TUBES PVC

TUBES PVC COMPACT NON PRÉMANCHONNÉS

Références	Diamètre x épaisseur (mm)	longueur
EU4F	32 x 3,0	4 m
EU4H	40 x 3,0	4 m
EU4J	50 x 3,0	4 m
EU4L	63 x 3,0	4 m
EU4P	75 x 3,0	4 m
EU4R	80 x 3,0	4 m
EU4S	90 x 3,0	4 m
EU4T	100 x 3,0	4 m
EU4V	110 x 3,2	4 m
EU4X	125 x 3,2	4 m
EU4Y	140 x 3,5	4 m
AR4Z	160 x 4,0	4 m
AR4B	200 x 4,9	4 m
A4D62	250 x 6,2	4 m



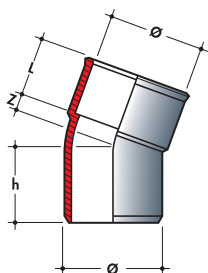
LE SAVIEZ-VOUS ?

Raccords et tubes doivent être .

Tout le réseau, les raccords et les tubes PVC, doivent être titulaires de la marque .

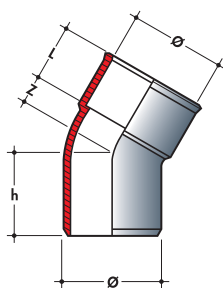


COUDES mâle-femelle



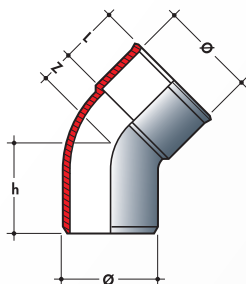
20°

Réf.	Ø	NF E	Dimensions (mm)		
			h	Z	L
CF2	32		28	5,5	23
CH2	40		33	6,5	27
CJ2	50		40	7,5	32
CL2	63		50	11	38,5
CP2	75		58	13	44,5
CR2	80		62	15	47
CS2	90		69	17	52
CT2	100		77	20	57
CV2	110		81	20	61
CX2	125		81	20	61
CY2	140		82	21	61
CZ2	160		76	28	61



30°

Réf.	Ø	NF E	Dimensions (mm)		
			h	Z	L
CF3	32		32	9	23
CH3	40		37	11	27
CJ3	50		45	13,5	32
CL3	63		55	18	38
CP3	75		63	20	44
CR3	80		67	20	47
CS3	90		73	21,5	52
CT3	100		80,5	23,5	57
CV3	110		86	25	61
CX3	125		86	25	61
CZ3	160		85	35	61

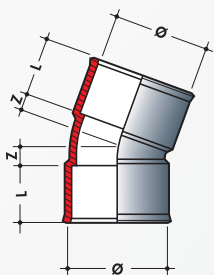


45°

Réf.	Ø	NF E	Dimensions (mm)		
			h	Z	L
CF4	32	*	34	11	23
CH4	40	*	40	13	27
CJ4	50	*	49	17	32
CL4	63	*	59,5	21	38,5
C634	63GR		71	14,5	42
CP4	75	*	69,5	25	44,5
CR4	80		73,5	26,5	47
CS4	90	*	82	30	52
CT4	100	*	90	33	57
CV4	110	*	97	36	61
CX4	125	*	102	41	61
CY4	140	*	107	46	61
CZ4	160	*	114	53	61
CB4	200		127	66	61
CD45	250		145	84	61
CE45	315		210	86	124

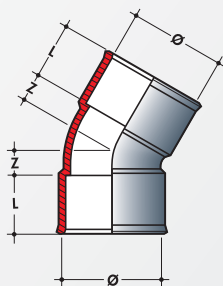


COUDES femelle-femelle **NF** Me



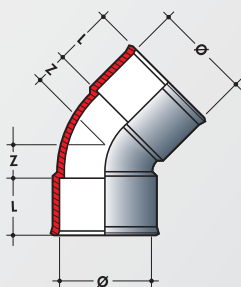
20°					
Réf.	Ø	NF E	Dimensions (mm)		
			Z	L	LF*
CF22	32		5,5	23	
CH22	40		6,5	27	
CJ22	50		7,5	32	
CL22	63		11	38	38
CP22	75		13	45	
CR22	80		15	47	
CS22	90		17	52	
CT22	100		20	57	
CV22	110		20	61	
CX22	125		20	61	
CZ22	160		23	61	

*F = extrémité façonnée.



30°					
Réf.	Ø	NF E	Dimensions (mm)		
			Z	L	LF*
CF33	32		9	23	
CH33	40		11	27	
CJ33	50		13,5	32	
CL33	63		18	38	
CP33	75		20	44	
CR33	80		20	47	47
CS33	90		21	52	
CT33	100		23,5	57	
CV33	110		25	61	61
CX33	125		25	61	61
CZ33	160		30	61	61

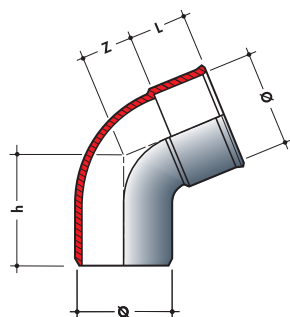
*F = extrémité façonnée.



45°					
Réf.	Ø	NF E	Dimensions (mm)		
			Z	L	LF*
CF44	32	*	11	23	
CH44	40	*	13	27	
CJ44	50	*	17	32	
CL44	63	*	21	38	
CP44	75	*	25	44	
CR44	80		26,5	47	
CS44	90	*	30	52	
CT44	100	*	33	57	
CV44	110	*	36	61	
CX44	125	*	41	61	
CY44	140	*	46	61	
CZ44	160	*	53	61	
CB44	200		66	61	
CD445	250		84	61	
CE445	315		86	124	

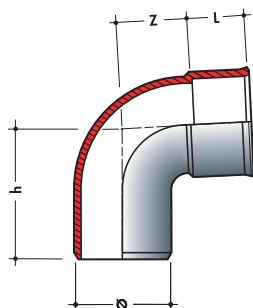


COUDES mâle-femelle



67°30

Réf.	Ø	NF E	Dimensions (mm)		
			h	Z	L
CF6	32	*	41	18	23
CH6	40	*	48	21	27
CJ6	50	*	59	27	32
CL6	63	*	72,5	34	38,5
CP6	75	*	84	40	44,5
CR6	80		90	43	47
CS6	90	*	100	48	52
CT6	100	*	110	53	57
CV6	110	*	120	59	61
CX6	125	*	128	67	61
CY6	140	*	136	75	61
CZ6	160	*	147	86	61
CB6	200		167	106	61



87°30

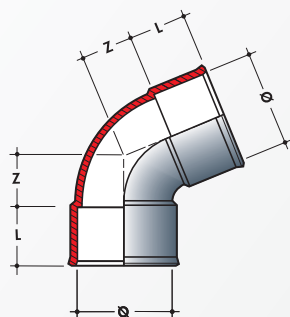
Réf.	Ø	NF E	Dimensions (mm)		
			h	Z	L
CF8	32	*	48	25	23
C328	32GR		65	34	23
CH8	40	*	58	31	27
C408	40GR		80	42	27
CJ8	50	*	71	39	32
CL8	63	*	86,5	48	38,5
C638	63GR		120	60	43
CP8	75	*	101,5	57	44,5
CR8	80	*	108	61	47
CS8	90	*	121	69	52
CT8	100	*	134	77	57
CV8	110	*	145	84	61
CX8	125	*	157	96	61
CY8	140	*	168	107	61
CZ8	160	*	183	122	61
CB8	200GR		214	153	61
CD87	250GR		225	164	61
CE87	315GR		309	185	124



LE PLUS NICOLL

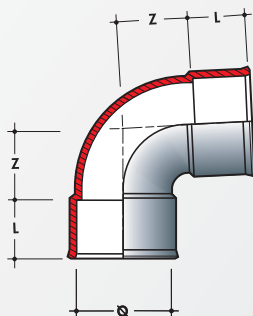
Sur simple demande au service technico-commercial, nous pouvons réaliser des pièces "sur mesure" comme n'importe quel type de coude avec bouchon.

COUDES femelle-femelle



67°30

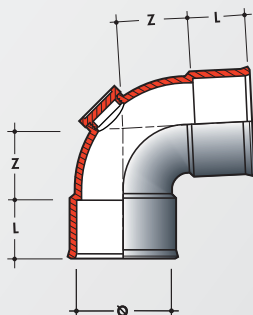
Réf.	Ø	NF E	Dimensions (mm)		
			Z	L	
CF66	32	*	18	23	
CH66	40	*	21	27	
CJ66	50	*	27	32	
CL66	63	*	34	38,5	
CP66	75	*	40	44,5	
CR66	80		43	47	
CS66	90	*	48	52	
CT66	100	*	53	57	
CV66	110	*	59	61	
CX66	125	*	67	61	
CY66	140	*	75	61	
CZ66	160	*	86	61	
CB66	200		106	61	



87°30

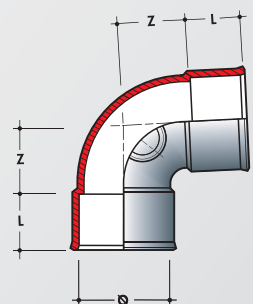
Réf.	Ø	NF E	Dimensions (mm)		
			Z	L	
CF88	32	*	25	23	
CH88	40	*	31	27	
CJ88	50	*	39	32	
CL88	63	*	48	38,5	
CP88	75	*	57	44,5	
CR88	80		61	47	
CS88	90	*	69	52	
CT88	100	*	77	57	
CV88	110	*	84	61	
CX88	125	*	96	61	
CY88	140	*	107	61	
CZ88	160	*	122	61	
CB88	200		153	61	
CD887	250		164	61	
CE887	315		185	124	

Avec bouchon



87°30

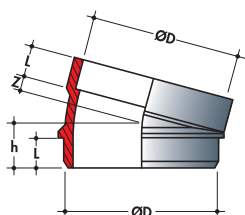
Références		Ø	NF E	Dimensions (mm)	
Bouchon sur le dessus	Bouchon sur le côté			Z	L
CF88BS	CF88BC	32		25	23
CH88BS	CH88BC	40		31	27
CJ88BS	CJ88BC	50		39	32
CT88BS	CT88BC	100		77	57





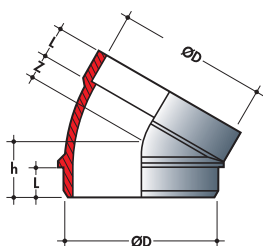
SECTEURS DE COUDE mâle-femelle

Secteurs de coude



Secteur de coude à 15°

15°					
Réf.	Ø	NF E	Dimensions (mm)		
			h	Z	L
ST1	100		29	9	20
SV1	110		29,5	9,5	20
SX1	125		30,5	10,5	20
SY1	140		31,5	11,5	20
SZ1	160		33	13	20
SB1	200		36	16	20
SD1	250		43,5	16	23,5
SE1	315		63,5	22	38,5



Secteur de coude à 30°

30°					
Réf.	Ø	NF E	Dimensions (mm)		
			h	Z	L
ST3	100		36	16	20
SV3	110		38	18	20
SX3	125		40	20	20
SY3	140		41,5	21,5	20
SZ3	160		44,5	24,5	20
SB3	200		50	30	20
SD3	250		61,5	34	23,5
SE3	315		86	44,5	38,5

Ces pièces, conçues à l'origine pour la ventilation, peuvent s'utiliser en évacuation d'E.U. et E.V.
Les emboîtures très courtes obligent à un collage soigné.

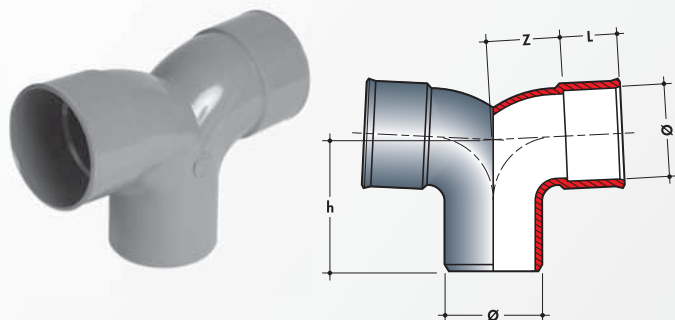


COUDES DOUBLES

Parallèles ou d'équerre

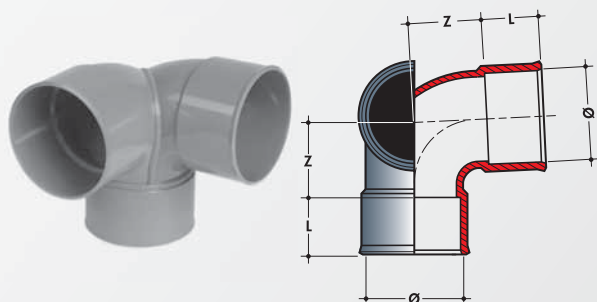


Coudes doubles mâle-femelle



87°30						
Références		Ø	NF E	Dimensions (mm)		
Parallèles	d'Équerre			h	Z	L
	CEF8	32		48	25	23
	CEH8	40		58	31	27
	CEJ8	50		71	39	32
OL8	CEL8	63		86,5	48	38,5
OP8	CEP8	75		101,5	57	44,5
OR8	CER8	80		108	61	47
OS8	CES8	90		121	69	52
OT8	CET8	100		134	77	57
OV8	CEV8	110		145	84	61
OX8	CEX8	125		157	96	61
OY8	CEY8	140		168	107	61
OZ8	CEZ8	160		183	122	61
OB8	CEB8	200		214	153	61
OF8		32GR		65	34	23
OH8		40GR		78	42	27
OJ8		50GR		86	54	32

Coudes doubles femelle-femelle



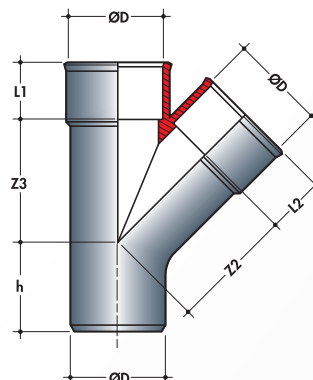
87°30						
Références		Ø	NF E	Dimensions (mm)		
Parallèles	d'Équerre			Z	L	
	CEF88	32		25	23	
	CEH88	40		31	27	
	CEJ88	50		39	32	
OL88	CEL88	63		48	38,5	
OP88	CEP88	75		57	44,5	
OR88	CER88	80		61	47	
OS88	CES88	90		69	52	
OT88	CET88	100		77	57	
OV88	CEV88	110		84	61	
OX88	CEX88	125		96	61	
OY88	CEY88	140		107	61	
OZ88	CEZ88	160		122	61	
OB88	CEB88	200		153	61	
OF88		32GR		34	23	
OH88		40GR		42	27	
OJ88		50GR		54	32	



CULOTTES ET EMBRANCHEMENTS à 45° mâle-femelle

45°

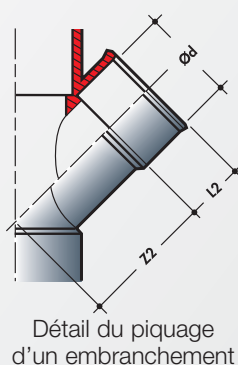
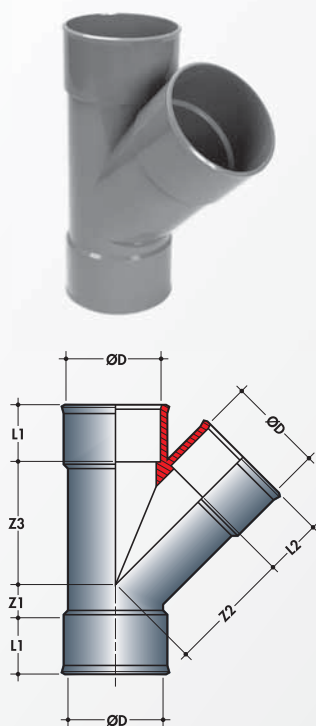
Réf.	Ø D/d	NF E	Dimensions (mm)				
			h	Z2	Z3	L1	L2
BF14	32	*	34	41	41	23	23
BH14	40	*	40	51	51	27	27
BH24	40/32	*	33	46	45	27	23
BJ14	50	*	49	63	63	32	32
BJ24	50/40	*	40	57	55	32	27
BJ34	50/32	*	34	54	50	32	23
BL14	63	*	59,5	81	81	38,5	38,5
BL24	63/50		59,5	82	81	38,5	32
BL34	63/40		40	70	60	38,5	27
BL44	63/32		45	66	55	38,5	23
BP14	75	*	69,5	95	95	44,5	44,5
BP24	75/63		69,5	101	95	44,5	38,5
BP34	75/50		69,5	91	95	44,5	32
BP44	75/40		69,5	81,5	95	44,5	27
BP54	75/32		69,5	81,5	95	44,5	23
BR14	80		73,5	103	103	47	47
BR24	80/75		73,5	105,5	103	47	44,5
BR34	80/63		54	100	90	47	38,5
BR44	80/50		60	90	80	47	32
BR54	80/40		55	90	90	47	27
BR64	80/32		55	90	85	47	23
BS14	90	*	82	113	113	52	52
BS24	90/80		82	118	113	52	47
BS34	90/75		82	109	113	52	44,5
BS44	90/63		82	115	113	52	38,5
BS54	90/50		50	97	87	52	32
BS64	90/40		82	95	113	52	27
BS74	90/32		82	99	113	52	23
BT14	100	*	90	126	126	57	57
BT24	100/90		90	125	126	57	52
BT34	100/80		90	124	126	57	47
BT44	100/75		90	120	126	57	44,5
BT54	100/63		90	115	126	57	38,5
BT64	100/50	*	65	101	87	57	32
BT74	100/40		65	95	87	57	27
BT84	100/32		68	91	87	57	23
BV14	110	*	97	138	138	61	61
BV24	110/100		97	140	139	61	57
BV34	110/90		97	145	138	61	52
BV44	110/80		97	140	138	61	47
BV54	110/75	*	71	120	112	61	44,5
BV64	110/63		71	114	112	61	38,5
BV74	110/50		71	107	112	61	32
BV84	110/40		71	102	112	61	27
BV94	110/32		97	106	139	61	23



45°

Réf.	Ø D/d	NF E	Dimensions (mm)				
			h	Z2	Z3	L1	L2
BX14	125	*	102	156	156	61	61
BX24	125/110		102	155	156	61	61
BX34	125/100		102	153	156	61	57
BX44	125/90		102	158	156	61	52
BX54	125/80		60	145	140	61	47
BX64	125/75		60	154	140	61	44,5
BX74	125/63		60	160	140	61	38,5
BX84	125/50		50	127	114	61	32
BX94	125/40		50	118	114	61	27
BY14	140	*	107	173	173	61	61
BY24	140/125		94	169	165	61	61
BY34	140/110		82	162	157	61	61
BY44	140/100		75	157	149	61	57
BZ14	160	*	114	197	197	61	61
BZ24	160/140		120	220	210	61	61
BZ34	160/125		85	183	176	61	61
BZ44	160/110		74	174	164	61	61
BZ54	160/100		68	169	157	61	57
BB14	200		127	247	247	61	61
BB24	200/160		99	228	220	61	61
BB34	200/140		115	235,5	220	61	53,5
BB44	200/125		74	210	195	61	61
BB54	200/110		63	203	164	61	61
BB64	200/100		63	198	177	61	57
BD14	250		120	311	311	61	61
BE14	315		Nous consulter				

CULOTTES ET EMBRANCHEMENTS à 45° femelle-femelle



45°

Réf.	Ø D/d	NF E	Dimensions (mm)				
			Z1	Z2	Z3	L1	L2
BF144	32	*	11	41	41	23	23
BH144	40	*	13	51	51	27	27
BH244	40/32	*	7	46	45	27	23
BJ144	50	*	17	63	63	32	32
BJ244	50/40	*	8	57	55	32	27
BJ344	50/32	*	2	54	50	32	23
BL144	63	*	21	81	81	38,5	38,5
BP144	75	*	25	95	95	44,5	44,5
BP344	75/50		18	91	95	44,5	32
BP444	75/40		20,5	81,5	93,5	44,5	28
BR144	80		26,5	103	103	47	47
BS144	90	*	30	113	113	52	52
BT144	100	*	33	126	126	57	57
BT344	100/80		29	124	126	57	47
BT644	100/50		8	101	87	57	32
BT744	100/40		6	95	87	57	27
BV144	110	*	36	138	138	61	61
BV244	110/100		36	140	139	61	57
BV344	110/90		36	145	138	61	52
BV544	110/75	*	10	120	112	61	44,5
BV644	110/63		10	114	112	61	38,5
BV744	110/50		10	107	112	61	32
BV844	100/40		10	102	112	61	27
BX144	125	*	41	156	156	61	61
BX244	125/110		41	155	156	61	61
BX344	125/100		41	153	156	61	57
BX644	125/75			154	140	61	44,5
BX744	125/63			160	138	61	38,5
BX844	125/50			127	103	61	32
BX944	125/40			118	103	61	27
BX1044	125/32			122	103	61	23
BY144	140	*	46	174	174	61	61
BZ144	160	*	53	197	197	61	61
BZ344	160/125		24	183	176	61	61
BZ444	160/110		13	174	164	61	61
BB144	200		66	247	247	61	61
BD144	250		59	311	311	61	61
BE144	315		Nous consulter				

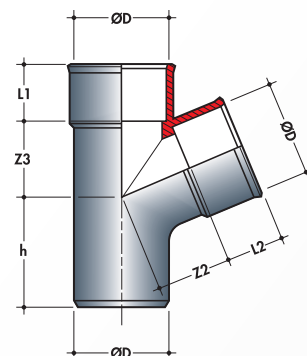
Pour culottes et embranchements triples, type mâle-femelle ou femelle-femelle, nous consulter.



CULOTTES ET EMBRANCHEMENTS à 67°30 NF Me

67°30

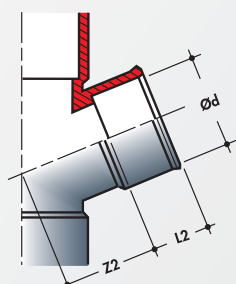
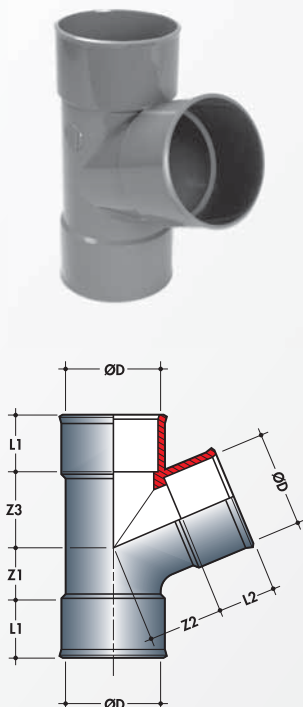
Réf.	Ø D/d	NF E	Dimensions (mm)				
			h	Z2	Z3	L1	L2
BF16	32	*	41	26	26	23	23
BH16	40	*	48	32	32	27	27
BH26	40/32	*	43	30	28	27	23
BJ16	50	*	59	40	40	32	32
BJ26	50/40	*	51	38	34	32	27
BJ36	50/32	*	45	36	30	32	23
BL16	63	*	72,5	50	50	38,5	38,5
BL36	63/40		72,5	50,5	50	38,5	27
BL46	63/32		72,5	49	50	38,5	23
BP16	75	*	84,5	60	60	44,5	44,5
BP26	75/63		84,5	56	60	44,5	38,5
BP46	75/40		84,5	58	60	44,5	27
BP56	75/32		84,5	56,5	60	44,5	23
BR16	80		90	63,5	63,5	47	47
BR26	80/75		90	66	63,5	47	44,5
BR36	80/63		85	70	67	47	38,5
BR46	80/50		90	62	63,5	47	32
BR56	80/40		90	60	63,5	47	27
BR66	80/32		90	58,5	63,5	47	23
BS16	90	*	100	71	71	52	52
BS26	90/80		100	76	71	52	47
BS36	90/75		100	71	71	52	44,5
BS46	90/63		80	71	55	52	38,5
BS66	90/40		100	65,5	71	52	27
BS76	90/32		100	64	71	52	23
BT16	100	*	110	79	79	57	57
BT26	100/90		110	81	79	57	52
BT36	100/80		110	79	79	57	47
BT46	100/75		110	78	79	57	44,5
BT56	100/63		110	77	79	57	38,5
BT66	100/50	*	77	69	48	57	33
BT76	100/40		77	68	48	57	27
BT86	100/32		77	66	48	57	23
BV16	110		120	85	85	61	61
BV26	110/100		120	82	83	61	57
BV36	110/90		120	94	86	61	52
BV46	110/80		96	84	68	61	47
BV66	110/63		85	84	77	61	38,5
BV76	110/50		96	75	68	61	32
BV86	110/40		117	77	89	61	27
BV96	110/32		117	81	89	61	23



67°30

Réf.	Ø D/d	NF E	Dimensions (mm)				
			h	Z2	Z3	L1	L2
BX16	125	*	128	98	98	61	61
BX46	125/90		128	99	98	61	52
BX56	125/80		128	95	98	61	47,5
BX66	125/75		128	96	98	61	44,5
BX76	125/63		128	93	98	61	38,5
BX86	125/50		128	88,5	98	61	32
BX96	125/42		128	86,5	98	61	27
BX106	125/32		128	84,5	98	61	23
BY16	140	*	136	109	109	61	61
BY26	140/125		125	125	130	65	61
BY46	140/100		110	110	120	65	56
BZ16	160	*	147	124	124	61	61
BZ26	160/140		147	132	124	61	53
BZ36	160/125		120	120	140	61	61
BZ56	160/100		115	125	140	61	56
BB16	200		167	154	154	61	61
BB26	200/160		150	180	215	61	61
BB36	200/140		150	160	190	61	61
BB46	200/125		150	150	180	61	61
BB56	200/110		110	170	190	61	61
BB66	200/100		110	135	160	61	56

CULOTTES ET EMBRANCHEMENTS à 67°30' femelle-femelle



Détail du piquage d'un embranchement

67°30'

Réf.	Ø D/d	NF E	Dimensions (mm)				
			Z1	Z2	Z3	L1	L2
BF166	32	*	18	26	26	23	23
BH166	40	*	21	32	32	27	27
BH266	40/32	*	16	30	28	27	23
BJ166	50	*	27	40	40	32	32
BJ266	50/40	*	19	38	34	32	27
BJ366	50/32	*	19	42	34	32	23
BL166	63	*	34	50	50	38,5	38,5
BP166	75	*	40	60	60	44,5	44,5
BR166	80		43	63,5	63,5	47	47
BS166	90	*	48	71	71	52	52
BT166	100	*	53	79	79	57	57
BV166	110	*	59	85	85	61	61
BX166	125	*	67	98	98	61	61
BY166	140	*	75	109	109	61	61
BZ166	160	*	86	124	124	61	61
BB166	200		106	154	154	61	61

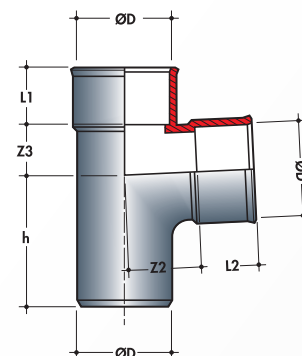
Pour culottes et embranchements triples, type mâle-femelle ou femelle-femelle, nous consulter.



CULOTTES ET EMBRANCHEMENTS à 87°30 NF Me

87°30

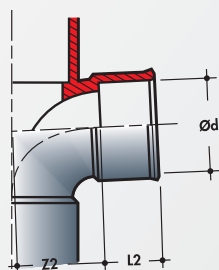
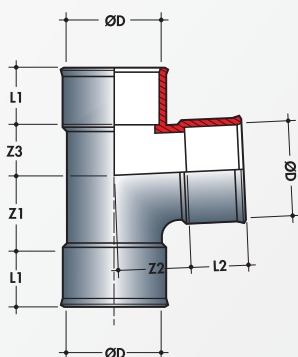
Réf.	Ø D/d	NF E	Dimensions (mm)				
			h	Z2	Z3	L1	L2
BF18	32	*	48	25	17	23	23
BH18	40	*	58	31	21	27	27
BH28	40/32	*	52	29	17	27	23
BJ18	50	*	71	39	26	32	32
BJ28	50/40	*	62	36	21	32	27
BJ38	50/32	*	57	34	17	32	23
BL18	63	*	86,5	48	33	38,5	38,5
BL28	63/50		86,5	42	33	38,5	32
BL38	63/40		86,5	41,5	33	38,5	27
BL48	63/32		86,5	41,5	33	38,5	23
BP18	75	*	101,5	57	39	44,5	44,5
BP28	75/63		101,5	63	39	44,5	38,5
BP38	75/50		101,5	47	39	44,5	32
BP48	75/40		101,5	47	39	44,5	27
BP58	75/32		101,5	46,5	39	44,5	23
BR18	80		108	61	40	47	47
BR28	80/75		108	50	40	47	44,5
BR38	80/63		95	52	47	47	38,5
BR48	80/50		108	49	40	47	32
BR58	80/40		108	49	40	47	27
BR68	80/32		108	48,5	40	47	23
BS18	90	*	121	69	47	52	52
BS28	90/80		121	74	47	52	47
BS38	90/75		95	56	40	52	44,5
BS48	90/63		121	58	35	52	38,5
BS58	90/50		91	58	30	52	32
BS68	90/40		91	63	30	52	27
BS78	90/32		91	67	30	52	23
BT18	100	*	134	77	52	57	57
BT28	100/90		134	59	52	57	52
BT38	100/80		134	59	52	57	47
BT48	100/75		134	59	52	57	44,5
BT58	100/63		134	59	52	57	38,5
BT68	100/50		93	64	29	57	32
BT78	100/40		93	69	29	57	27
BT88	100/32		134	58,5	52	57	23
BV18	110	*	145	84	57	61	61
BV28	110/100		145	63	56	61	57
BV38	110/90		120	70	65	61	52
BV48	110/80		105	75	45	61	47
BV58	110/75	*	119	77	39	61	44,5
BV68	110/63		119	75	39	61	38,5
BV78	110/50		119	74	39	61	32
BV88	100/40		119	75	39	61	27
BV98	100/32		119	79	39	61	23



87°30

Réf.	Ø D/d	NF E	Dimensions (mm)				
			h	Z2	Z3	L1	L2
BX18	125	*	157	96	65	61	61
BX28	125/110		157	75,5	65	61	61
BX38	125/100		157	75	65	61	57
BX48	125/90		157	80	65	61	52
BX58	125/80		157	74,5	65	61	47
BX68	125/75		157	74,5	65	61	44,5
BX78	125/63		157	74	65	61	38,5
BX88	125/50		157	74	65	61	32
BX98	125/40		157	73,5	65	61	27
BX108	125/32		157	77,5	65	61	23
BY18	140	*	167	106	73	61	61
BY28	140/125		167	112	73	61	55
BY38	140/110		135	95	95	65	61
BY48	140/100		130	90	80	65	56
BZ18	160	*	182	122	83	61	61
BZ28	160/140		160	130	110	65	53
BZ38	160/125		144	110	67	61	61
BZ48	160/110		144	110	67	61	61
BZ58	160/100		144	110	67	61	57
BB18	200		214	153	104	61	61
BB28	200/160		180	170	120	61	61
BB38	200/140		190	177,5	110	61	53,5
BB48	200/125		155	145	115	61	61
BB58	200/110		155	149	115	61	57
BB68	200/100		170	130	90	61	56
BD18	250		191	143	143	61	61
BE18	315		Nous consulter				

CULOTTES ET EMBRANCHEMENTS à 87°30 femelle-femelle



Détail du piquage d'un embranchement

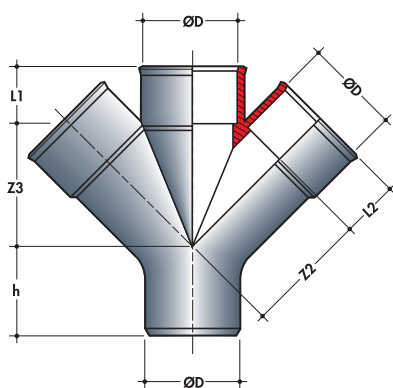
87°30

Réf.	Ø D/d	NF E	Dimensions (mm)						
			Z1	Z2	Z3	L1	L2		
BF188	32	*	25	25	17	23	23		
BH188	40	*	31	31	21	27	27		
BH288	40/32	*	25	29	17	27	23		
BJ188	50	*	39	39	26	32	32		
BJ288	50/40	*	30	36	21	32	27		
BJ388	50/32	*	25	34	17	32	23		
BL188	63	*	48	48	33	38,5	38,5		
BP188	75	*	57	57	39	44,5	44,5		
BP388	75/50		57	47	39	44,5	32		
BP488	75/40		57	47	39	44,5	27		
BR188	80		61	61	40	47	47		
BS188	90	*	69	69	47	52	52		
BT188	100	*	77	77	52	57	57		
BT388	100/80		71	59	51	57	47		
BT688	100/50		36	64	29	57	32		
BT788	100/40		36	69	29	57	27		
BV188	110	*	84	84	57	61	61		
BV288	110/100		84	63,5	57	61	57		
BV388	110/90		84	63,5	57	61	52		
BV588	110/75		58	77	39	61	44,5		
BV688	110/63		58	75	39	61	38,5		
BV788	110/50		58	74	39	61	32		
BV888	110/40		58	75	39	61	27		
BV988	110/32		84	62	57	61	23		
BX188	125	*	96	96	65	61	61		
BX288	125/110		96	75,5	65	61	61		
BX388	125/100		96	75	65	61	57		
BX688	125/75		96	74,5	65	61	44,5		
BX788	125/63		96	74,5	65	61	38,5		
BX888	125/50		96	74	65	61	32		
BX988	125/40		96	73,5	65	61	27		
BX1088	125/32		96	77,5	65	61	23		
BY188	140	*	106	106	73	61	61		
BZ188	160	*	121	122	83	61	61		
BZ388	160/125		83	110	67	61	61		
BZ488	160/110		83	110	67	61	61		
BZ588	125/100		83	110	67	61	57		
BB188	200		153	153	104	61	61		
BD188	250		130	143	143	61	61		
BE188	315		Nous consulter						

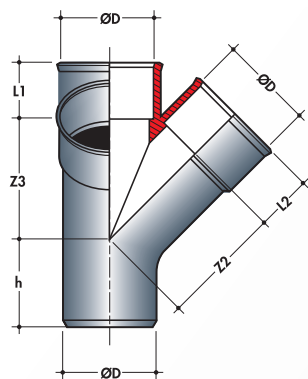
Pour culottes et embranchements triples, type mâle-femelle ou femelle-femelle, nous consulter.



CULOTTES ET EMBRANCHEMENTS doubles : parallèles et d'équerre à 45° mâle-femelle



Double parallèle



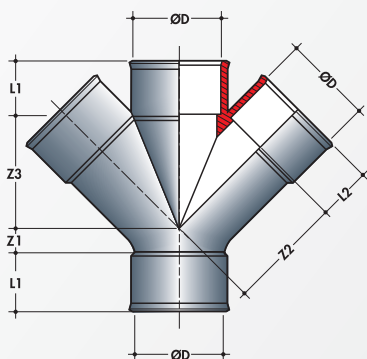
Double d'équerre

45°

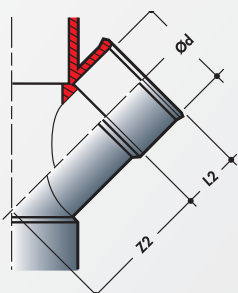
Références		Ø D/d	NF E	Dimensions (mm)				
Parallèles	d'Équerre			Z1	Z2	Z3	L1	L2
RF14	AF14	32		34	41	41	23	23
RH14	AH14	40		40	51	51	27	27
RH24	AH24	40/32		40	55	51	27	23
RJ14	AJ14	50		49	63	63	32	32
RJ24	AJ24	50/40		49	68	63	32	27
RJ34	AJ34	50/32		34	54	50	32	23
RL14	AL14	63		59,5	81	81	38,5	38,5
RL24	AL24	63/50		59,5	81	81	38,5	32
RL34	AL34	63/40		40	70	60	38,5	27
RL44		63/32		40	70	60	38,5	23
RP14	AP14	75		69,5	95	95	44,5	44,5
RP24		75/63		69,5	101	95	44,5	38,5
RP34	AP34	75/50		69,5	91	95	44,5	32
RP44	AP44	75/40		69,5	81,5	95	44,5	27
RP54		75/32		42	82	73	44,5	23
RR14	AR14	80		73,5	103	103	47	47
RR24		80/75		73,5	105,5	103	47	44,5
RR34		80/63		73,5	95	103	47	38,5
RR44	AR44	80/50		55	90	90	47	32
RR54	AR54	80/40		55	90	85	47	27
RS14	AS14	90		82	113	113	52	52
RS34		90/75		82	109	113	52	44,5
RS44		90/63		82	115	113	52	38,5
RS54		90/50		82	100	113	52	32
RS64		90/40		82	95	113	52	27
RT14	AT14	100		90	126	126	57	57
RT24	AT24	100/90		90	131	126	57	52
RT34	AT34	100/80		90	124	126	57	47
RT44	AT44	100/75		90	120	126	57	44,5
RT54	AT54	100/63		90	115	126	57	38,5
RT64	AT64	100/50		65	101	87	57	32
RT74	AT74	100/40		65	95	87	57	27
RT84	AT84	100/32		68	91	87	57	23
RV14	AV14	110		97	138	138	61	61
RV24	AV24	110/100		97	142	138	61	57
RV34		110/90		97	135	138	61	52
RV44		110/80		97	129,5	138	61	47
RV54	AV54	110/75		71	120	112	61	44,5
RV64		110/63		71	114	112	61	38,5
RV74	AV74	110/50		71	107	112	61	32
RV84	AV84	110/40		71	102	112	61	27
RX14	AX14	125		102	156	156	61	61
RX24	AX24	125/110		102	160	156	61	57
RX34	AX34	125/100		102	153	156	61	57
RX44		125/90		102	140	156	61	52
RX54		125/80		102	143	156	61	47
RX64	AX64	125/75		102	137	156	61	44,5
RX74	AX74	125/63		50	127	112	61	38,5
RX84	AX84	125/50		102	127	156	61	32
RX94	AX94	125/40		102	122	156	61	27



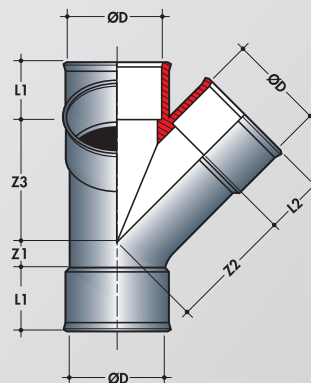
CULOTTES ET EMBRANCHEMENTS doubles : parallèles et d'équerre à 45° femelle-femelle



Double parallèle



Détail du piquage d'un embranchement



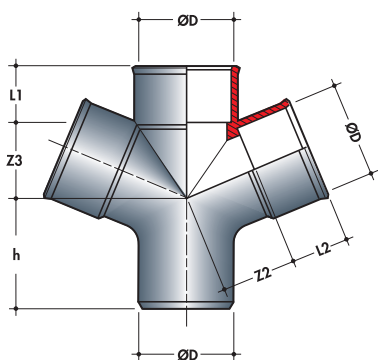
Double d'équerre

45°								
Références		Ø D/d	NF E	Dimensions (mm)				
Parallèles	d'Équerre			Z1	Z2	Z3	L1	L2
RF144		32		11	41	41	23	23
RH144		40		13	51	51	27	27
RH244		40/32		13	55	51	27	23
RJ144		50		17	63	63	32	32
RJ244		50/40		17	68	63	32	27
RJ344		50/32		2	54	50	32	23
RL144		63		21	81	81	38,5	38,5
RP144		75		25	95	95	44,5	44,5
RR144		80		26,5	103	103	47	47
RS144		90		30	113	113	52	52
RT144	AT144	100		33	126	126	57	57
RV144	AV144	110		36	138	138	61	61
RX144	AX144	125		41	156	156	61	61

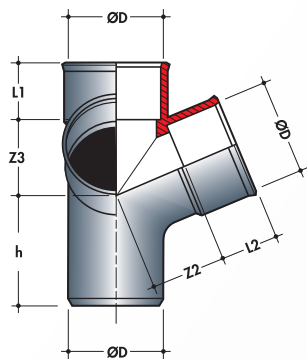
Pour culottes et embranchements triples, type mâle-femelle ou femelle-femelle, nous consulter.



CULOTTES ET EMBRANCHEMENTS doubles : parallèles et d'équerre à 67°30 mâle-femelle



Double parallèle



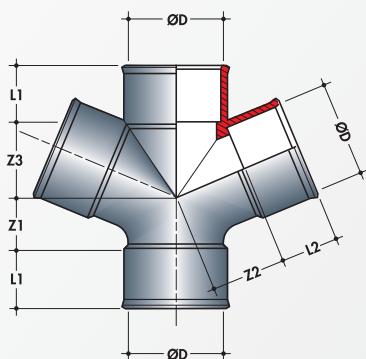
Double d'équerre

67°30

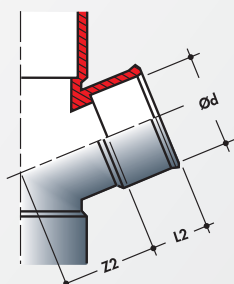
Références		Ø D/d	NF E	Dimensions (mm)				
Parallèles	d'Équerre			Z1	Z2	Z3	L1	L2
RF16	AF16	32		41	26	26	23	23
RH16	AH16	40		48	32	32	27	27
RH26		40/32		43	30	28	27	23
RJ16	AJ16	50		59	40	40	32	32
RJ26	AJ26	50/40		51	38	34	32	27
RJ36	AJ36	50/32		45	36	30	32	23
RL16	AL16	63		72,5	50	50	38,5	38,5
RL36	AL36	63/40		72,5	50,5	50	38,5	27
RL46	AL46	63/32		72,5	49	50	38,5	23
RP16	AP16	75		84,5	60	60	44,5	44,5
RP26	AP26	75/63		84,5	60	60	44,5	38,5
RP46	AP46	75/40		84,5	58	60	44,5	27
RP56	AP56	75/32		84,5	56,5	60	44,5	23
RR16	AR16	80		90	63,5	63,5	47	47
RR26		80/75		90	66	63,5	47	44,5
RR36		80/63		90	63,5	63,5	47	38,5
RR46	AR46	80/50		90	62	63,5	47	32
RR56	AR56	80/40		90	60	63,5	47	27
RS16	AS16	90		100	71	71	52	52
RS36		90/75		115	75	80	52	44,5
RS66		90/40		80	65,5	55	52	27
RT16	AT16	100		110	79	79	57	57
RT26		100/90		110	81	79	57	52
RT36	AT36	100/80		110	79	79	57	47
RT46	AT46	100/75		110	78	79	57	44,5
RT56	AT56	100/63		110	77	79	57	38,5
RT66	AT66	100/50		77	69	48	57	33
RT76	AT76	100/40		77	68	48	57	27
RT86	AT86	100/32		77	66	48	57	23
RV16	AV16	100		120	95	95	61	61
RV26	AV26	110/100		120	82	83	61	57
RV36		110/90		120	104	95	61	52
RV46		110/80		96	85	68	61	47
RV66	AV66	110/63		96	84	68	61	38,5
RV76	AV76	110/50		96	76	68	61	32
RV86	AV86	110/40		96	74	68	61	27
RX16	AX16	125		128	98	98	61	61
RX46	AX46	125/90		128	99	98	61	52
RX56	AX56	125/80		128	95	98	61	47,5
RX66	AX66	125/75		128	96	98	61	44,5
RX76		125/63		128	93	98	61	38,5
RX86	AX86	125/50		128	88,5	98	61	32
RX96		125/40		128	86,5	98	61	27



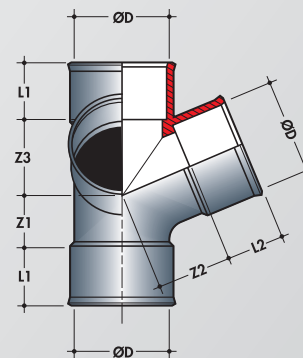
CULOTTES ET EMBRANCHEMENTS doubles : parallèles et d'équerre à 67°30 femelle-femelle



Double parallèle



Détail du piquage d'un embranchement



Double d'équerre

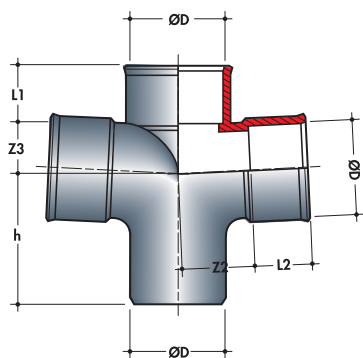
67°30

Références		Ø D/d	NF E	Dimensions (mm)				
Parallèles	d'Équerre			Z1	Z2	Z3	L1	L2
RF166	AF166	32		18	26	26	23	23
RH166	AH166	40		21	32	32	27	27
RH266		40/32		16	30	28	27	23
RJ166	AJ166	50		27	40	40	32	32
RJ266		50/40		19	38	34	32	27
RL166	AL166	63		34	50	50	38,5	38,5
RP166	AP166	75		40	60	60	44,5	44,5
RR166	AR166	80		43	63,5	63,5	47	47
RS166	AS166	90		48	71	71	52	52
RT166	AT166	100		53	79	79	57	57
RV166	AV166	110		59	95	95	61	61
RX166	AX166	125		67	98	98	61	61

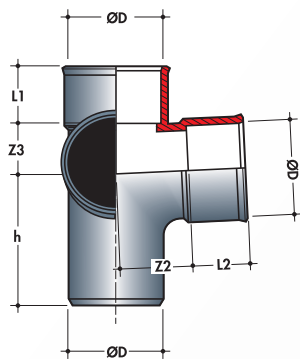
Pour culottes et embranchements triples, type mâle-femelle ou femelle-femelle, nous consulter.



CULOTTES ET EMBRANCHEMENTS doubles : parallèles et d'équerre à 87°30 mâle-femelle



Double parallèle

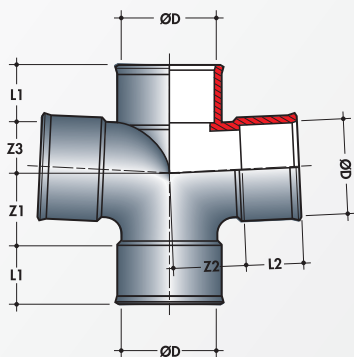


Double d'équerre

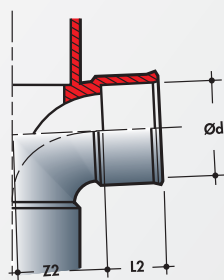
87°30

Références		Ø D/d	NF E	Dimensions (mm)				
Parallèles	d'Équerre			Z1	Z2	Z3	L1	L2
RF18	AF18	32		48	25	17	23	23
RH18	AH18	40		58	31	21	27	27
RH28	AH28	40/32		58	35	21	27	23
RJ18	AJ18	50		71	39	26	32	32
RJ28	AJ28	50/40		71	44	26	32	27
RJ38	AJ38	50/32		57	34	17	32	23
RL18	AL18	63		86,5	48	33	38,5	38,5
RL28	AL28	63/50		86,5	42	33	38,5	32
RL38	AL38	63/40		86,5	41,5	33	38,5	27
RL48		63/32		85,5	41,5	33	38,5	23
RP18	AP18	75		101,5	57	39	44,5	44,5
RP28		75/63		93	47	47	44,5	38,5
RP38	AP38	75/50		101,5	47	39	44,5	32
RP48	AP48	75/40		101,5	47	39	44,5	27
RP58		75/32		101,5	46,5	39	44,5	23
RR18	AR18	80		108	61	40	47	47
RR28		80/75		96	53	45	47	44,5
RR38		80/63		96	53	45	47	38,5
RR48	AR48	80/50		108	49	40	47	32
RR58	AR58	80/40		108	49	40	47	27
RR68	AR68	80/32		108	48,5	40	47	23
RS18	AS18	90		115	55	55	52	52
RS28		90/80		115	60	55	52	47
RS38		90/75		91	52	45	52	44,5
RS48		90/63		121	58	35	52	38,5
RS58		90/50		91	58	30	52	32
RS68		90/40		95	54	40	52	27
RS78		90/32		121	53,5	47	52	23
RT18	AT18	100		134	77	52	57	57
RT28	AT28	100/90		134	59	52	57	52
RT38	AT38	100/80		134	59	52	57	47
RT48	AT48	100/75		134	59	52	57	44,5
RT58	AT58	100/63		134	59	52	57	38,5
RT68	AT68	100/50		93	64	29	57	32
RT78	AT78	100/40		93	69	29	57	27
RT88	AT88	100/32		134	58,5	52	57	23
RV18	AV18	110		133	70	70	61	61
RV28	AV28	110/100		133	74	70	61	57
RV38	AV38	110/90		119	70	65	61	52
RV48	AV48	110/80		105	75	45	61	47
RV58	AV58	110/75		119	77	39	61	44,5
RV68		110/63		119	75	39	61	38,5
RV78	AV78	110/50		119	74	39	61	32
RV88	AV88	110/40		119	75	39	61	27
RV98		110/32		145	62	57	61	23
RX18	AX18	125		157	96	65	61	61
RX28	AX28	125/110		157	75,5	65	61	61
RX38	AX38	125/100		157	75	65	61	57
RX48	AX48	125/90		157	75	65	61	52
RX58	AX58	125/80		157	74,5	65	61	47
RX68	AX68	125/75		157	74,5	65	61	44,5
RX78		125/63		157	74	65	61	38,5
RX88	AX88	125/50		157	74	65	61	32
RX98	AX98	125/40		157	73,5	65	61	27
R108		125/32		157	73,5	65	61	23

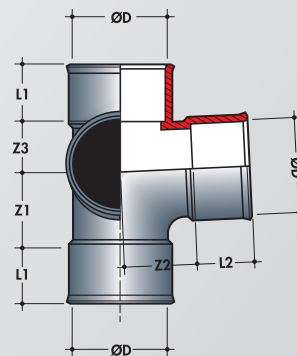
CULOTTES ET EMBRANCHEMENTS doubles : parallèles et d'équerre à 87°30 femelle-femelle



Double parallèle



Détail du piquage d'un embranchement



Double d'équerre

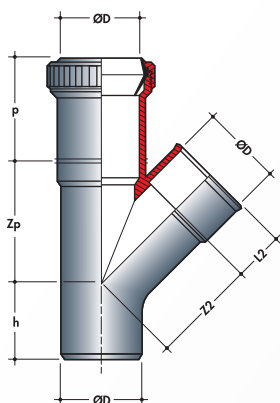
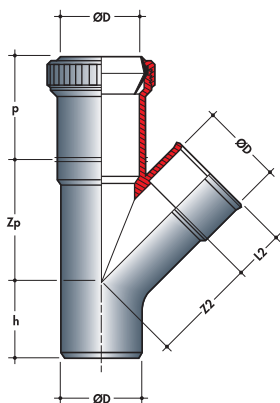
87°30

Références		Ø D/d	NF E	Dimensions (mm)				
Parallèles	d'Équerre			Z1	Z2	Z3	L1	L2
RF188	AF188	32		25	25	17	23	23
RH188	AH188	40		31	31	21	27	27
RH288	AH288	40/32		31	35	21	27	23
RJ188	AJ188	50		39	39	26	32	32
RJ288	AJ288	50/40		39	44	26	32	27
RJ388	AJ388	50/32		25	34	17	32	23
RL188	AL188	63		48	48	33	38,5	38,5
RP188	AP188	75		57	57	39	44,5	44,5
RR188	AR188	80		61	61	40	47	47
RS188	AS188	90		63	55	55	52	52
RT188	AT188	100		77	77	52	57	57
RV188	AV188	110		72	70	70	61	61
RX188	AX188	125		96	96	65	61	61

Pour culottes et embranchements triples, type mâle-femelle ou femelle-femelle, nous consulter.



CULOTTES ET EMBRANCHEMENTS à joint de dilatation incorporé à 45° simples - doubles : parallèles et d'équerre



MÂLE-FEMELLE 45°

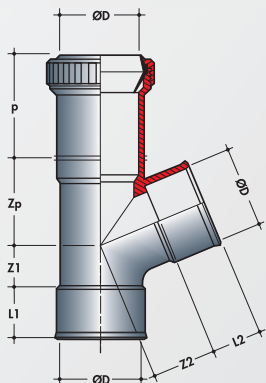
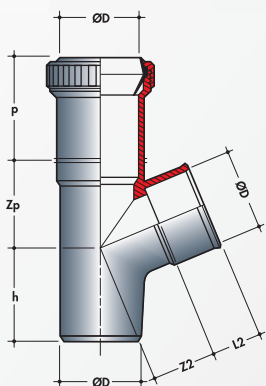
Réf. Simples	Ø D/d	NF E	Dimensions (mm)					Références	
			h	Z2	Zp	L2	p	Parallèles	d'Equerre
BML14	63		59,5	81	104	38,5	84	RML14	
BLM24	63/50		59,5	82	104	32	84	RML24	
BML34	63/40		59,5	77	104	27	84	RML34	
BML44	63/32		59,5	73	104	23	84		
BMP14	75		69,5	95	113	44,5	84		
BMP34	75/50		69,5	91	113	32	84		
BMP44	75/40		69,5	86	113	27	84		
BMP54	75/32		69,5	81,5	113	23	84		
BMR14	80		73,5	103	121	47	84		
BMR44	80/50		73,5	93	121	32	84		
BMR54	80/40		73,5	88	121	27	84		
BMS14	90		82	113	132	52	84		
BMS44	90/63		82	107	132	38,5	84		
BMS54	90/50		82	100	132	32	84		
BMS64	90/40		82	95	132	27	84		
BMT14	100		90	126	144	57	84	RMT14	AMT14
BMT34	100/80		90	124	144	47	84		
BMT44	100/75		90	120	144	44,5	84		
BMT54	100/63		90	115	144	38,5	84		
BMT64	100/50		90	107	144	32	84		
BMT74	100/40		90	102	144	27	84		
BMT84	100/32		90	98	144	23	84		
BMV14	110		95	140	156	61	87		
BMV24	110/100		95	140	156	57	86		
BMV54	110/75		71	120	128	44,5	84		
BMV74	110/50		71	107	128	32	84		
BMX14	125		102	156	174	61	84		
BMX24	125/110		102	155	174	61	84		
BMX34	125/100		102	153	174	57	84		
BMX64	125/75		102	137	174	44,5	84		
BMX84	125/50		102	127	174	32	84		
BMX94	125/40		102	122	174	27	84		

FEMELLE-FEMELLE 45°

Réf. Simples	Ø D/d	NF E	Dimensions (mm)						Références
			L1	Z1	Z2	Zp	L2	p	Doubles parallèles
BMT144	100		56	34	126	144	57	84	RMT144
BMT644	100/50		56	34	107	144	32	84	RMT644
BMT744	100/40		56	34	102	144	27	84	RMT744



CULOTTES ET EMBRANCHEMENTS à joint de dilatation incorporé à 67°30 simples - doubles : parallèles et d'équerre



MÂLE-FEMELLE 67°30

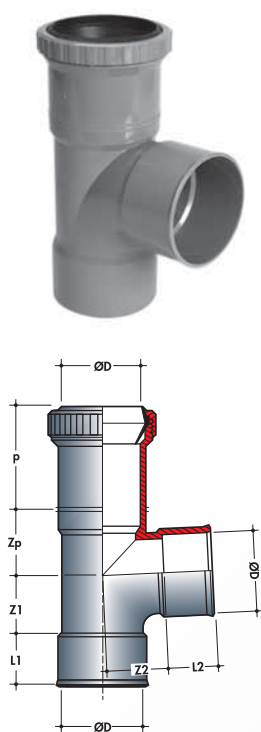
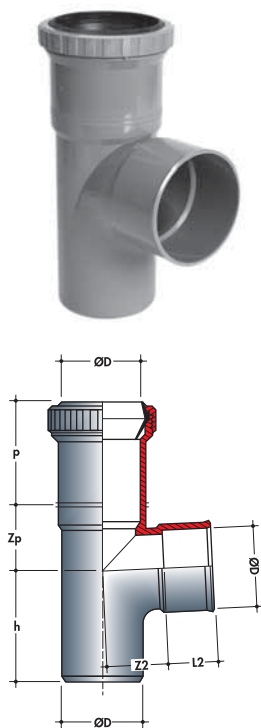
Réf. Simples	Ø D/d	NF E	Dimensions (mm)					Références	
			h	Z2	Zp	L2	p	Parallèles	d'Equerre
BML16	63		72,5	50	68	38,5	84	RML16	
BLM26	63/50		72,5	53	68	32	84	RML26	
BML36	63/40		72,5	50,5	68	27	84	RML36	
BMP16	75		84,5	60	78	44,5	84	RMP16	
BMP26	75/63		84,5	60	78	38,5	84	RMP36	
BMP36	75/50		84,5	60	78	32	84		
BMP46	75/40		84,5	58	78	27	84		
BMR16	80		90	63,5	82	47	84	RMR16	
BMR46	80/50		90	62	82	32	84	RMR46	
BMR56	80/40		90	60	82	27	84	RMR56	
BMS16	90		100	71	89	52,5	84		
BMS46	90/63		100	67,5	89	32	84		
BMS66	90/40		70	73	77	27	84		
BMT16	100		110	79	97	57	84	RMT16	AMT16
BMT26	100/90		110	81	97	52	84	RMT26	
BMT36	100/80		110	79	97	47	84	RMT36	
BMT46	100/75		110	78	97	44,5	84	RMT46	
BMT56	100/63		110	77	97	38,5	84	RMT56	
BMT66	100/50		110	71	97	33	84	RMT66	
BMT76	100/40		77	68	97	27	84	RMT76	
BMT86	100/32		77	66	97	23	84	RMT86	
BMV16	110		120	86	102	61	84	RMV16	
BMV26	110/100		120	82	97	57	84	RMV26	
BMV36	110/90		120	87	104	51	84	RMV36	
BMV46	110/80		96	82	85	46	84	RMV46	
BMV56	110/75		96	82	85	47	84	RMV56	
BMV66	110/63		85	84	87	38,5	84	RMV66	
BMV76	110/50		95	76	83	32	84	RMV76	
BMV86	110/40		117	77	102	27	84		
BMX16	125		128	98	116	61	84	RMX16	
BMX26	125/110		128	103	108	61	84	RMX26	
BMX36	125/100		128	101	108	57	84	RMX36	
BMX66	125/75		128	96	116	44,5	84	RMX66	
BMX76	125/63		128	93	116	38,5	84	RMX76	
BMX86	125/50		128	92,5	116	32	84	RMX86	
BMX96	125/40		128	86,5	116	27	84	RMX96	

FEMELLE-FEMELLE 67°30

Réf. Simples	Ø D/d	NF E	Dimensions (mm)					Références	
			L1	Z1	Z2	Zp	L2	p	Doubles parallèles
BMT166	100		56	54	79	97	57	84	RMT166
BMT666	100/50		56	21	69	97	33	84	RMT666
BMT766	100/40		56	21	68	97	27	84	RMT766



CULOTTES ET EMBRANCHEMENTS à joint de dilatation incorporé à 87°30 simples - doubles : parallèles et d'équerre



MÂLE-FEMELLE 87°30

Réf. Simples	Ø D/d	NF E	Dimensions (mm)					Références	
			h	Z2	Zp	L2	p	Parallèles	d'Équerre
BML18	63		86,5	48	51	38,5	84	RML18	
BLM28	63/50		86,5	42	51	32	84	RML28	
BML38	63/40		86,5	42	51	27	84	RML38	
BMP18	75		101,5	57	57	44,5	84	RMP18	
BMP28	75/63		101,5	63	57	38,5	84	RMP28	
BMP38	75/50		101,5	47	57	32	84	RMP38	
BMP48	75/40		101,5	47	57	27	84	RMP48	
BMP58	75/32		101,5	46,5	57	23	84		
BMR18	80		108	61	58	47	84		
BMR48	80/50		108	49	58	32	84	RMR48	
BMR58	80/40		108	49	58	27	84	RMR58	
BMS18	90		121	69	65	52	84		
BMS48	90/63		121	55	65	38,5	84	RMS48	
BMS68	90/40		91	63	48	27	84		
BMT18	100		134	77	70	57	84	RMT18	AMT18
BMT28	100/90		134	59	70	52	84	RMT28	
BMT38	100/80		134	59	70	47	84	RMT38	
BMT48	100/75		134	59	70	44,5	84	RMT48	
BMT58	100/63		134	59	70	38,5	84	RMT58	
BMT68	100/50		134	59	70	32	84	RMT68	
BMT78	100/40		134	59	70	27	84	RMT78	
BMT88	100/32		134	58,5	70	23	84	RMT88	
BMV18	110		145	84	75	61	87	RMV18	
BMV28	110/100		145	63	72	57	86	RMV28	
BMV38	110/90		168	70	80	52	84	RMV38	
BMV48	110/80		112	62	62	47	84	RMV48	
BMV58	110/75		119	77	75	44,5	84	RMV58	
BMV68	110/63		119	75	75	38,5	84	RMV68	
BMV78	110/50		119	74	75	32	84	RMV78	
BMX18	125		157	96	82	61	84	RMX18	
BMX28	125/110		157	75,5	82	61	84	RMX28	
BMX38	125/100		157	75	82	57	84	RMX38	
BMX68	125/75		157	74,5	82	44,5	84	RMX68	
BMX78	125/63		157	74	82	38,5	84	RMX78	
BMX88	125/50		157	74	82	32	84	RMX88	
BMX98	125/40		157	73,5	82	27	84	RMX98	

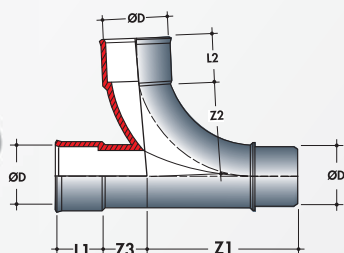
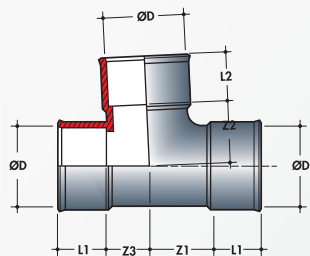
FEMELLE-FEMELLE 87°30

Réf. Simples	Ø D/d	NF E	Dimensions (mm)						Références
			L1	Z1	Z2	Zp	L2	p	Doubles parallèles
BMT188	100		56	78	77	70	57	84	RMT188
BMT688	100/50		56	78	59	70	32	84	RMT688
BMT788	100/40		56	78	59	70	27	84	RMT788



TÉS ET CROIX PIED DE BICHE

Tés pied de biche



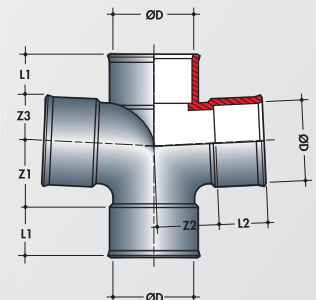
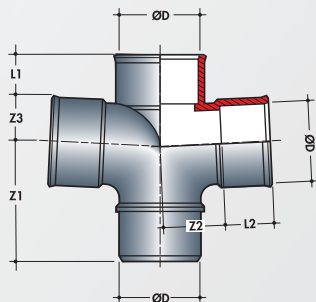
MÂLE-FEMELLE 87°30

Réf.	Ø D/d	NF E	Dimensions (mm)				
			Z1	Z2	Z3	L1	L2
TF188MF	32		48	25	17	23	23
TH188MF	40		58	31	21	27	27
TH288MF	40/32		52	29	17	27	23
TJ18	50		70	39	26	32	32
TJ28	50/40		61	36	21	32	27
TJ38	50/32		56	34	17	32	23
TF18	32GR		84	51	22	23	23
TH18	40GR		101	66	21	27	27
TH28	40/32GR		87	55	24	27	23

FEMELLE-FEMELLE 87°30

Réf.	Ø D/d	NF E	Dimensions (mm)				
			Z1	Z2	Z3	L1	L2
TF188	32		25	25	17	23	23
TH188	40		31	31	21	27	27
TH288	40/32		25	29	17	27	23
TJ188	50		39	39	26	32	32
TJ288	50/40		30	36	21	32	27
TJ388	50/32		25	34	17	32	23

Croix pied de biche



MÂLE-FEMELLE 87°30

Réf.	Ø D/d	NF E	Dimensions (mm)				
			Z1	Z2	Z3	L1	L2
EF18	32GR		84	51	22	23	23
EH18	40GR		101	66	21	27	27
EJ18	50GR		70	39	26	32	32

FEMELLE-FEMELLE 87°30

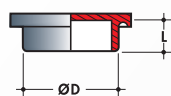
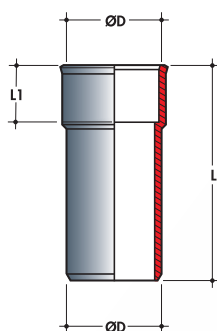
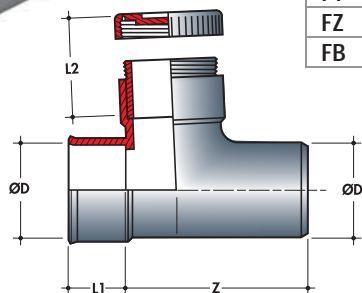
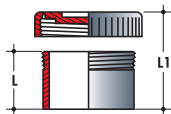
Réf.	Ø D/d	NF E	Dimensions (mm)				
			Z1	Z2	Z3	L1	L2
EF188	32		25	25	17	23	23
EH188	40		31	31	21	27	27
EJ188	50		39	39	26	32	32

Pour croix pied de biche d'équerre dans les types mâle-femelle et femelle-femelle nous consulter.



TAMPONS ET MANCHONS mâle-femelle

Tampons et Tés de visite



TAMPONS

Réf.	Ø D	NF E	Dimen.(mm)	
			L1	L
FF	32		25	15
FH	40		25	15
FJ	50		25	15
FL	63		45,5	24
FP	75		45,5	24
FR	80		45,5	24
FS	90		45,5	24
FT	100		45,5	24
FV	110		45,5	24
FX	125		46	24
FY	140		54	24
FZ	160		54	24
FB	200		54	24

TÉS (avec bouchon)

Réf.	NF E	Dimen.(mm)		
		Z	L1	L2
GF		68	23	7
GH		69	27	6
GJ		83,5	32	6
VL8		119,5	38,5	21
VP8		140,5	44,5	21
VR8		148	47	48
VS8		168	52	48
VT8		180	57	21
VV8		194	61	21
VX8		222	61	48
VY8		241	61	95
VZ8		266	61	95
VB8		318	61	96

MANCHETTES

Réf.	Ø D	NF E	Dimensions (mm)	
			L	L1
ZF	32		91	23
ZH	40		95	27
ZJ	50		115	32
ZL	63		141	38,5
ZP	75		161	44,5
ZR	80		191	47
ZS	90		191	52
ZT	100		200	57
ZV	110		214	61
ZX	125		225	61
ZYF	140		310	61
ZZF	160		310	61
ZBF	200		310	61

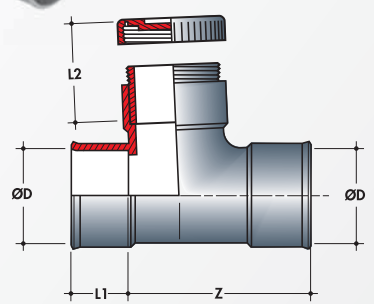
TAMPONS HERMÉTIQUES

Réf.	Ø D	NF E	Dimensions (mm)
			L
PH	40		20
PJ	50		20
PL	63		20
PP	75		20
PS	90		20
PV	110		40
PX	125		50
PZ	160		49
PB	200		59



TAMPONS ET MANCHONS

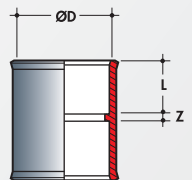
femelle-femelle



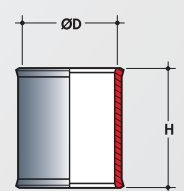
TÉS DE VISITE

Réf.	Ø D	NF E	Dimensions (mm)		
			Z	L1	L2
G2F	32		63,5	23	35
G2H	40		78	27	37
G2J	50		96,5	32	43
G2L	63		119	38,5	46
G2P	75		140	44,5	49
G2R	80		146,5	47	45
G2S	90		166,5	52	42
G2T	100		179	57	21
G2V	110		194	61	21
G2X	125		222	61	47
G2Y	140		240,5	61	95
G2Z	160		265,5	61	95
G2B	200		317	61	95

MANCHONS



Réf.	Ø D	NF E	Dimensions (mm)	
			Z	L
M2F	32	*	3	23
M2H	40	*	3	27
M2J	50	*	3	32
M2L	63	*	3	38,5
M2P	75	*	3	44,5
M2R	80		3	47
M2S	90	*	3	52
M2T	100	*	3	57
M2V	110	*	3	61
M2X	125	*	3	61
M2Y	140	*	3,5	61
M2Z	160	*	3,5	61
M2B	200		3,5	61
M2D1	250		5	61
M2E	315		18	124

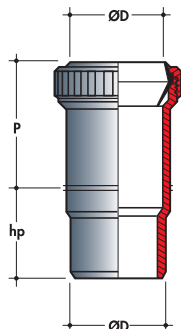


COULISSES

Réf.	Ø D	NF E	Dimensions (mm)
			H
KF	32		47
KH	40		57
KJ	50		67
KL	63		80
KP	75		92
KR	80		97
KS	90		107
KT	100		117
KV	110		125
KX	125		140



MANCHONS DE DILATATION simple (vertical)



Ces pièces possèdent un joint simple lèvres, qui a pour fonction le coulisement du tube et l'étanchéité à l'air et à l'eau du raccordement. Cela permet la dilatation

du tube, positionné dans la chambre de dilatation, selon les écarts de température entre les fluides véhiculés et l'air ambiant.

SIMPLES				
Réf.	Ø D	NF E	Dimensions (mm)	
			P	hp
MF	32	*	84	43
MH	40	*	84	49
MJ	50	*	84	52
ML	63	*	84	58,5
MP	75	*	84	64,5
MR	80		84	67
MS	90	*	84	72
MT	100	*	84	77
MV	110	*	84	81
MX	125	*	84	81
MYH	140	*	93	85
MZH	160	*	93	86
MBH	200		93	87
M2DG	250*		111	85

*Pièce à double emboîture femelle dont 1 à joint en gorge.

La dilatation du PVC est d'environ **0,7 mm x mètre x 10° C d'écart de température**, ce qui nécessite la pose de manchons de dilatation qui permettent d'absorber l'allongement et le retrait des tubes. Cela implique :

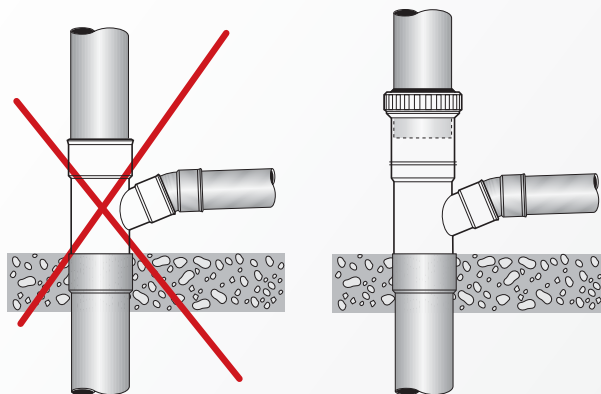
POUR LES CANALISATIONS D'ALLURE VERTICALE (CHUTES)

L'interposition de manchons de dilatation indépendants ou incorporés est obligatoire à chaque niveau pour les chutes et descentes dont les éléments sont, soit bloqués dans le plancher, soit maintenus par un piquage.

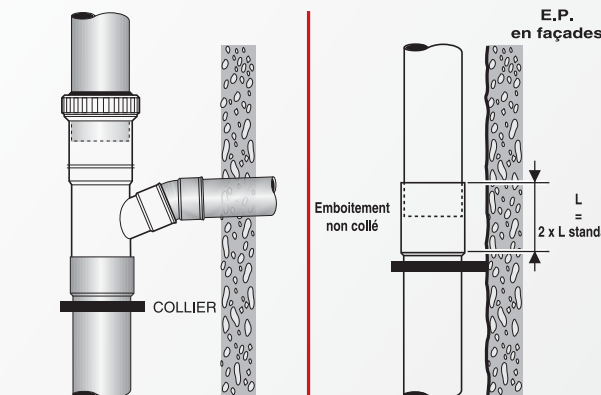
Chaque pièce de dilatation constituera impérativement un point fixe (fig. 1A et 1B).

Les descentes d'eaux pluviales installées en façade seront dispensées de manchon de dilatation si les manchonnages réalisés sur le tube sont plus longs (deux fois la longueur normalisée), et si la partie mâle s'arrête à 2 cm du fond de l'emboîture femelle et n'y est pas collée (fig. 2).

Les chutes passant en gaine technique et ne comportant aucun point fixe (chutes E.P.) pourront comporter un raccord de dilatation soutenu par un collier tous les trois niveaux seulement (le sous-sol étant considéré comme un niveau).



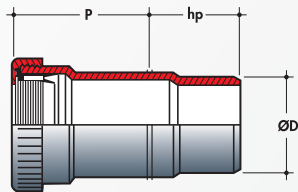
(fig. 1A)



(fig. 1B)

(fig. 2)

MANCHONS DE DILATATION pour canalisation horizontale



CANALISATIONS D'ALLURE HORIZONTALE

Réf.	Ø D	NF E	Dimensions (mm)	
			P	hp
MFH	32	*	88	48
MHH	40	*	88	52
MJH	50	*	88	57
MLH	63	*	93	62,5
MPH	75	*	93	68,5
MRH	80		93	71
MSH	90	*	93	76
MTH	100	*	91	79
MVH	110	*	93	84
MXH	125	*	91	84
MYH	140	*	93	85
MZH	160	*	93	86
MBH	200		93	87
M2DG	250*		111	85

*Pièce à double emboîture femelle dont 1 à joint en gorge.



Ces pièces possèdent un joint double lèvre, qui a pour fonction, le coulisement du tube dans la chambre de dilatation tout en assurant l'étanchéité à l'air et à l'eau du raccordement.

POUR LES CANALISATIONS D'ALLURE HORIZONTALE (COLLECTEURS)

Les collecteurs évacuation seront équipés de manchons de dilatation type "H".

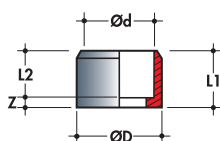
L'installateur devra tenir compte des variations de longueur possibles (température ambiante, température des fluides) et prévoir autant de manchons de dilatation que nécessaire. Toute longueur droite de canalisation supérieure à 1 m, comprise entre deux points fixes, doit comporter un assemblage coulissant.

Les coudes ne seront pas bridés par des fixations. L'installation doit pouvoir jouer sans aucune contrainte. Pour les collecteurs d'allure horizontale, la distance entre deux points fixes ne sera jamais supérieure à 8 m.

Pose : la pénétration des tubes dans les manchons de dilatation doit correspondre aux repères gravés à l'extérieur des pièces.

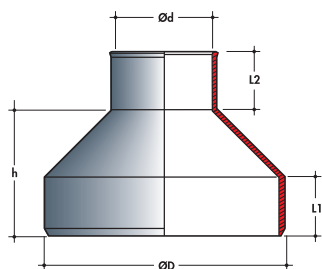


RÉDUCTIONS mâle-femelle



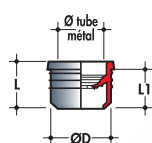
INCORPORÉES

Réf.	Ø D/d	NF E	Dimensions (mm)		
			Z	L1	L2
IF	32/25		5	24,5	19,5
IH	40/32		5,5	28	23
IJ	50/40		6,5	33,5	27
IJF	50/32		11	32	23



EXTÉRIEURES CONCENTRIQUES

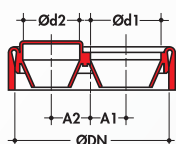
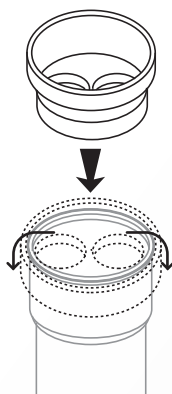
Réf.	Ø D/d	NF E	Dimensions (mm)		
			Z	L1	L2
RC2516	250/160		114	61	61
RC2512	250/125		130	61	61
RC2511	250/110		132	61	61
RC2510	250/100		137	61	57
RC3125	315/250		170	130	61
RC3120	315/200		180	130	61
RC3116	315/160		197	130	61
RC3112	315/125		214	130	61
RC3111	315/110		210	130	61
RC3110	315/100		225	130	57



MÉTAL PLASTIQUE EN ÉLASTOMÈRE


Réf.	Ø D	Ø Tube Métal	NF E	Dimensions (mm)	
				L	L1
RMPF	32	12 à 22		25	20,5
RMPH	40	12 à 27		30	25
RMPJ	50	12 à 34		34	29

Ces pièces ne bénéficient pas de la certification 



TAMPONS EN ÉLASTOMÈRE A CAPELER

Réf.	Ø DN	Ø d1	Ø d2	Ø d3	NF E	Dimensions (mm)	
						A1	A2
TNT4433	100	32 & 40	32 & 40			25	25
TNT543	100	32	32 & 40	40 & 50			
TNV5443	110	40 & 50	32 & 40			25	30

Ces pièces ne bénéficient pas de la certification 

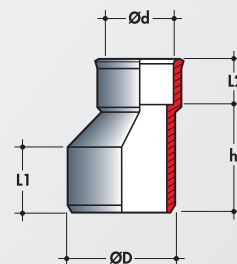
Se place sur l'emboîture d'une pièce série « à coller » permettant ainsi de la transformer en pièce « à joint ».

Retourner la partie supérieure du tampon sur l'emboîture afin de la capeler.

RÉDUCTIONS mâle-femelle

EXTÉRIEURES EXCENTRÉES

Réf.	Ø D/d	NF E	Dimensions (mm)		
			h	L1	L2
IH1	40/32	*	37	27	23
IJ1	50/40	*	44	32	27
IJ2	50/32	*	52	32	23
IL1	63/50	*	53,5	38,5	32
IL2	63/40		63,5	38,5	27
IL3	63/32		71,5	38,5	23
IP1	75/63		59,5	44,5	38,5
IP2	75/50	*	72,5	44,5	32
IP3	75/40	*	82,5	44,5	27
IP4	75/32		90,5	44,5	23
IR1	80/75		55	47	44,5
IR2	80/63		67	47	38,5
IR3	80/50		80	47	32
IR4	80/40		90	47	27
IR5	80/32		98	47	23
IS1	90/80		65	52	47
IS2	90/75		70	52	44,5
IS3	90/63		82	52	38,5
IS4	90/50		95	52	32
IS5	90/40		105	52	27
IS6	90/32		113	52	23
IT1	100/90		70	57	52
IT2	100/80		80	57	47
IT3	100/75	*	85	57	44,5
IT4	100/63		96	57	38,5
IT5	100/50		110	57	32
IT6	100/40		120	57	27
IT7	100/32		128	57	23
IV1	110/100		74	61	57
IV2	110/90		86	61	52
IV3	110/80		94	61	47
IV4	110/75	*	99	61	44,5
IV5	110/63		110	61	38,5
IV6	110/50		123	61	32
IV7	110/40		134	61	27
IV8	110/32		142	61	23

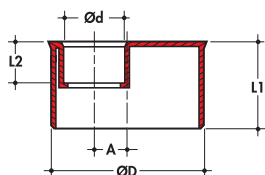


EXTÉRIEURES EXCENTRÉES

Réf.	Ø D/d	NF E	Dimensions (mm)		
			h	L1	L2
IX1	125/110		79	61	61
IX2	125/100		89	61	57
IX3	125/90		99	61	52
IX4	125/80		109	61	47
IX5	125/75		114	61	44,5
IX6	125/63		126	61	38,5
IX7	125/50		139	61	32
IX8	125/40		149	61	27
IX9	125/32		157	61	23
IY1	140/125		79	61	61
IY2	140/110		94	61	61
IY3	140/100		104	61	57
IZ1	160/140		84	61	61
IZ2	160/125		99	61	61
IZ3	160/110		114	61	61
IZ4	160/100		124	61	57
IB1	200/160		103	61	61
IB2	200/140		124	61	61
IB3	200/125		138	61	61
IB4	200/110		153	61	61
ID2	250/200		162	109,5	61
ID3	250/160		145,5	64	61
ID5	250/125		172	64	61
ID6	250/110		157,5	60	61
ID7	250/100		153,5	57	57
IE1	315/250		204,5	124	61
IE3	315/200		225	124	61
IE4	315/160		255	130,5	61



TAMPONS DE RÉDUCTION mâle-femelle



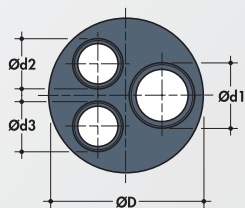
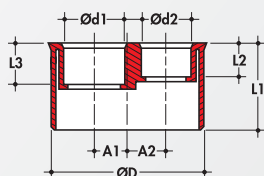
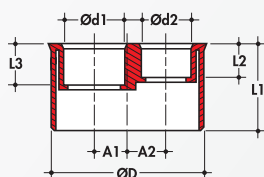
SIMPLES

Réf.	Ø D/d	NF E	Dimensions (mm)		
			A	L1	L2
L5	63/50		0	38,5	32
L4	63/40		3	38,5	27
L3	63/32		7	38,5	23
P6	75/63		0	44,5	38,5
P5	75/50		4	44,5	32
P4	75/40		9	44,5	27
P3	75/32		13	44,5	23
R6	80/63		0	47	38,5
R5	80/50		6,5	47	32
R4	80/40		11,5	47	27
R3	80/32		15,5	47	23
S8	90/80		0	52	47
S7	90/75		0	52	44,5
S6	90/63		5	52	38,5
S5	90/50		11,5	52	32
S4	90/40		16,5	52	27
S3	90/32		20,5	52	23
T9	100/90		0	57	52
T8	100/80		1,5	57	47
T7	100/75		4	57	44,5
T6	100/63		10	57	38,5
T5	100/50		16,5	57	32
T4	100/40		21,5	57	27
T3	100/32		25,5	57	23
V10	110/100		0	61	57
V9	110/90		1,5	61	52
V8	110/80		6,5	61	47
V7	110/75		9	61	44,5
V6	110/63		15	61	38,5
V5	110/50		21,5	61	32
V4	110/40		26,5	61	27
V3	110/32		30,5	61	23
X11	125/110		0	61	61
X10	125/100		4	61	57
X9	125/90		8	61	52
X8	125/80		14	61	47
X7	125/75		16,5	61	44,5
X6	125/63		22	61	38,5
X5	125/50		29	61	32
X4	125/40		34	61	27
X3	125/32		38	61	23

Tampon de réduction mâle Ø 93 pour adaptation dans tube DN 100 non prémâché, Réf. TT44, TT4 et TT5 : voir page 78



TAMPONS DE RÉDUCTION mâle-femelle



DOUBLES

Réf.	Ø D/d1/d2	NF E	Dimensions (mm)				
			A1	A2	L1	L2	L3
R33	80/32/32		21	21	47	23	23
S43	90/40/32		22	18	52	23	27
S33	90/32/32		20,5	20,5	52	23	23
T54	100/50/40		27	22	57	27	32
T53	100/50/32		27	18	57	23	32
T44	100/40/40		26,5	26,5	57	27	27
T43	100/40/32		25,5	21,5	57	23	27
T33	100/32/32		25,5	25,5	57	23	23
V54	110/50/40		26,5	21,5	61	27	32
V53	110/50/32		31	21,5	61	23	32
V44	110/40/40		26,5	26,5	61	27	27
V43	110/40/32		30,5	26,5	61	23	27
V33	110/32/32		32	32	61	23	23
X55	125/50/50		29	29	45	31	31
X54	125/50/40		34	29	45	26	31
X53	125/50/32		38	29	45	23	31
X44	125/40/40		34	34	61	27	27
X43	125/40/32		38	34	45	23	26
X33	125/32/32		38	38	45	23	23

DOUBLE A DÉSORPCLER

TOP44	100/40/40				57	32	32
-------	-----------	--	--	--	----	----	----

TRIPLES

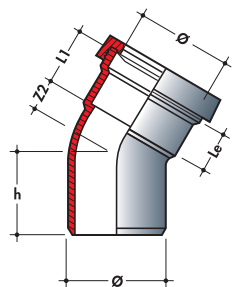
Réf.	Ø D/d1/d2/d3	NF E	Dimensions (mm)			
			L1	L2	L3	L4
S333	90/32/32/32		52	23	23	23
T443	100/40/40/32		57	23	27	27
T433	100/40/32/32		57	23	23	27
T333	100/32/32/32		57	23	23	23
V443	110/40/40/32		61	23	27	27
V444	110/40/40/40		61	27	27	27
V433	110/40/32/32		61	23	23	27
V333	110/32/32/32		61	23	23	23
X544	125/50/40/40		61	27	27	32
X543	125/50/40/32		61	23	27	32
X533	125/50/32/32		61	23	23	32
X444	125/40/40/40		61	27	27	27
X443	125/40/40/32		61	23	27	27
X433	125/40/32/32		61	23	23	27
X333	125/32/32/32		61	23	23	23

UNE FACILITÉ DE POSE À TOUTE ÉPREUVE



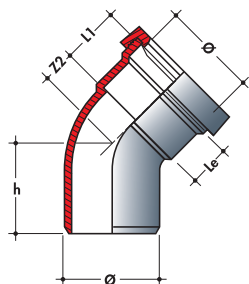
COUDES système «J»

20°



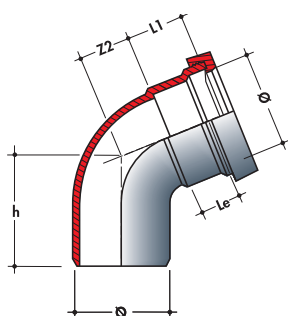
Réf.	Ø	NF E	Dimensions (mm)			
			h	Z2	L1	L2
CT2J	100		77	20	62,5	43

45°



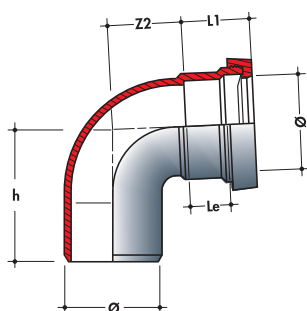
Réf.	Ø	NF E	Dimensions (mm)			
			h	Z2	L1	Le
CL4J	63	*	59,5	21	44	26,5
CP4J	75	*	69,5	25	50	32
CR4J	80		73,5	26,5	52,5	35
CS4J	90	*	82	30	57,5	39
CT4J	100	*	90	33	62,5	43
CV4J	110	*	97	36	66,5	46
CX4J	125	*	102	41	66,5	46
CY4J	140	*	107	46	66,5	46
CZ4J	160	*	114	53	66,5	46
CB4J	200		127	66	66,5	46
CDS410FJ*	250		145	84	130	95
CES410FJ*	315		210	86	130	95

67°30'



Réf.	Ø	NF E	Dimensions (mm)			
			h	Z2	L1	Le
CL6J	63	*	72,5	34	44	26
CP6J	75	*	84	40	50	32,5
CR6J	80		90	43	52,5	35
CS6J	90	*	100	48	57,2	39
CT6J	100	*	110	53	62,5	43
CV6J	110	*	120	59	66,5	46
CX6J	125	*	128	67	66,5	46
CY6J	140	*	136	75	66,5	46
CZ6J	160	*	136	86	66,5	46
CB6J	200		167	106	66,5	46

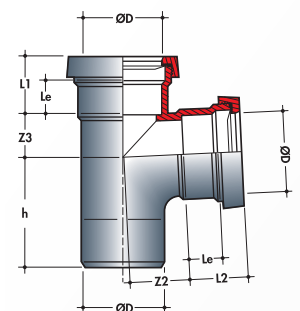
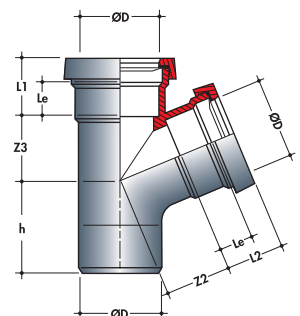
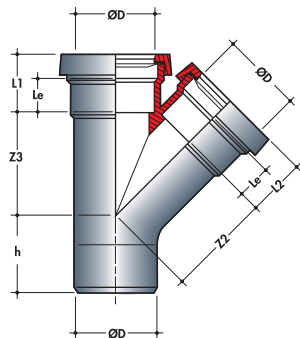
87°30'



Réf.	Ø	NF E	Dimensions (mm)			
			h	Z2	L1	Le
CL8J	63	*	86,5	48	44	26
CP8J	75	*	101,5	57	50	32
CR8J	80		108	61	52,5	35
CS8J	90	*	121	69	57,2	39
CT8J	100	*	134	77	62,5	43
CV8J	110	*	145	84	66,5	46
CX8J	125	*	157	96	66,5	46
CY8J	140	*	168	107	66,5	46
CZ8J	160	*	183	122	66,5	46
CB8J	200		214	153	66,5	46
CDS810FJ*	250		225	164	130	95
CES810FJ*	315		309	185	130	95



CULOTTES ET EMBRANCHEMENTS à joint de dilatation incorporé système «J» NF Me



Les références « JC » indiquent que le piquage de l'embranchement est à coller.

45°

Réf.	Ø D/d	NF E	Dimensions (mm)					
			h	Z2	Z3	L2	Le	L1
BL14J	63	*	59,5	81	81	44	26,5	44
BL34JC	63/40		40	70	60	27	26,5	44
BP14J	75	*	69,5	95	95	50	32	50
BR14J	80		73,5	103	103	52,5	35	52,5
BS14J	90	*	82	113	113	57,5	39	57,5
BT14J	100	*	90	126	126	62,5	43	62,5
BT44JC	100/75		90	120	126	44,5	43	62,5
BT74JC	100/40		65	95	87	27	43	62,5
BV14J	110	*	97	138	138	66,5	46	66,5
BV24JC	110/100		97	140	139	57	46	66,5
BX14J	125	*	102	156	156	66,5	46	66,5
BY14J	140	*	107	173	173	66,5	46	66,5
BZ14J	160	*	114	197	197	66,5	46	66,5
BB14J	200		127	247	247	66,5	46	66,5
BD14J	250*		169	311	311	130	95	130

* Pièces avec joint en gorge.

67°30'

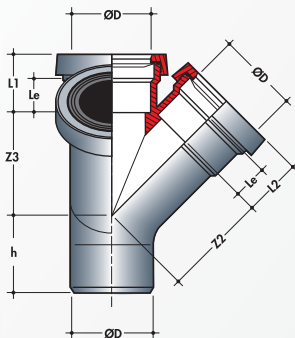
Réf.	Ø D/d	NF E	Dimensions (mm)					
			h	Z2	Z3	L2	Le	L1
BL16J	63	*	72,5	50	50	44	26,5	44
BP16J	75	*	84,5	60	60	50	32	50
BP46JC	75/40		84,5	58	60	27	32	50
BR16J	80		90	63,5	63,5	52,5	35	52,5
BS16J	90	*	100	71	71	57,5	39	57,5
BT16J	100	*	115	79	79	62,5	43	62,5
BT46JC	100/75		110	78	79	44,5	43	62,5
BT76JC	100/40		77	68	48	27	43	62,5
BV16J	110	*	120	85	85	66,5	46	66,5
BV26JC	110/100		120	82	83	57	46	66,5
BX16J	125	*	128	98	98	66,5	46	66,5
BY16J	140	*	136	109	109	66,5	46	66,5
BZ16J	160	*	147	124	124	66,5	46	66,5
BB16J	200		167	154	154	66,5	46	66,5

87°30'

Réf.	Ø D/d	NF E	Dimensions (mm)					
			h	Z2	Z3	L2	Le	L1
BL18J	63	*	86,5	48	33	44	26,5	44
BP18J	75	*	101,5	57	39	50	32	50
BR18J	80		108	61	40	52,5	35	52,5
BR58JC	80/40		108	49	40	27	35	52,5
BS18J	90	*	121	69	47	57,5	39	57,5
BT18J	100	*	134	77	51	64	44	64
BT78JC	100/40		93	69	29	27	44	64
BV18J	110	*	145	84	57	66,5	46	66,5
BV28JC	110/100		145	63	56	57	46	66,5
BX18J	125	*	157	96	65	66,5	46	66,5
BY18J	140	*	167	106	73	66,5	46	66,5
BZ18J	160	*	182	122	83	66,5	46	66,5
BB18J	200		214	153	104	66,5	46	66,5
BD18J	250*		240	143	143	130	95	130

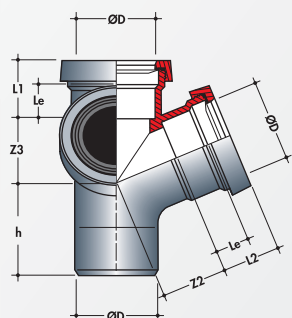
* Pièces avec joint en gorge.

CULOTTES ET EMBRANCHEMENTS doubles : parallèles et d'équerre système «J» NF Me



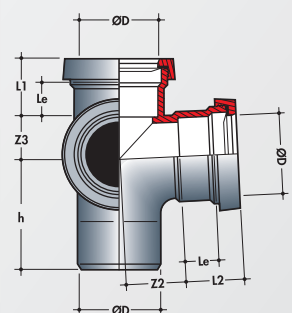
Double d'équerre

45°									
Références		Ø D/d	NF E	Dimensions (mm)					
Parallèles	d'Équerre			h	Z2	Z3	L2	Le	L1
RL14J	AL14J	63		59,5	81	81	44	26,5	44
RP14J	AP14J	75		69,5	95	95	50	32	50
RR14J	AR14J	80		73,5	103	103	52,5	35	52,5
RS14J	AS14J	90		82	113	113	57,5	39	57,5
RT14J	AT14J	100		90	126	126	62,5	43	62,5
RV14J	AV14J	110		97	138	138	66,5	46	66,5
RX14J	AX14J	125		102	156	156	66,5	46	66,5
RY14J	AY14J	140		107	173	173	66,5	46	66,5
RZ14J	AZ14J	160		114	197	197	66,5	46	66,5
RB14J	AB14J	200		127	247	247	66,5	46	66,5



Double d'équerre

67°30'									
Références		Ø D/d	NF E	Dimensions (mm)					
Parallèles	d'Équerre			h	Z2	Z3	L2	Le	L1
RL16J	AL16J	63		72,5	50	50	44	26,5	44
RP16J	AP16J	75		84,5	60	60	50	32	50
RR16J	AR16J	80		90	63,5	63,5	52,5	35	52,5
RS16J	AS16J	90		100	71	71	57,5	39	57,5
RT16J	AT16J	100		110	79	79	62,5	43	62,5
RV16J	AV16J	110		120	95	95	66,5	46	66,5
RX16J	AX16J	125		128	98	98	66,5	46	66,5
RY16J	AY16J	140		136	109	109	66,5	46	66,5
RZ16J	AZ16J	160		147	124	124	66,5	46	66,5
RB16J	AB16J	200		167	154	154	66,5	46	66,5



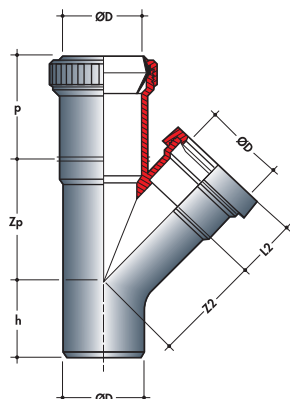
Double d'équerre

87°30'									
Références		Ø D/d	NF E	Dimensions (mm)					
Parallèles	d'Équerre			h	Z2	Z3	L2	Le	L1
RL18J	AL18J	63		86,5	48	33	44	26,5	44
RP18J	AP18J	75		101,5	57	39	50	32	50
RR18J	AR18J	80		108	61	40	52,5	35	52,5
RS18J	AS18J	90		115	55	55	57,5	39	57,5
RT18J	AT18J	100		134	77	52	62,5	43	62,5
	AT68JC	100/50		93	64	29	32	43	62,5
	RT78JC	100/40		93	69	29	27	43	62,5
RV18J	AV18J	110		133	70	70	66,5	46	66,5
RX18J	AX18J	125		157	96	65	66,5	46	66,5
RY18J	AY18J	140		167	106	73	66,5	46	66,5
RZ18J	AZ18J	160		182	122	83	66,5	46	66,5
RB18J	AB18J	200		214	153	104	66,5	46	66,5

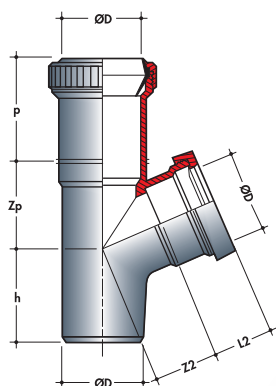
Les références « JC » indiquent que le piquage de l'embranchement est à coller.



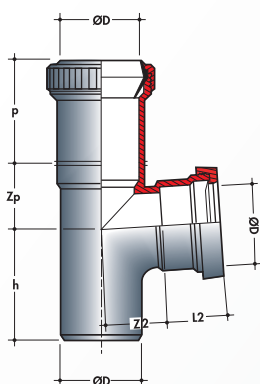
CULOTTES ET EMBRANCHEMENTS à joint de dilatation incorporé système «J»



45°							
Références	Ø D	NF E	Dimensions (mm)				
			h	Z2	Zp	L2	p
BMP14J	75		69,5	95	113	50	84
BMT14J	100		90	126	142	62,5	84
BMV14J	110		95	140	156	66,5	84



67°30							
Références	Ø D	NF E	Dimensions (mm)				
			h	Z2	Zp	L2	p
BMP16J	75		84,5	60	78	50	84
BMT16J	100		110	79	95	62,5	84
BMV16J	110		120	86	102	66,5	84

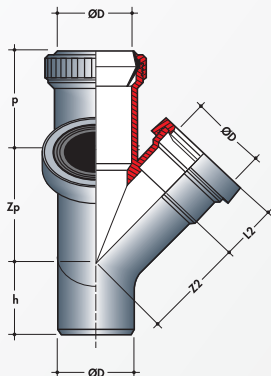


87°30							
Références	Ø D	NF E	Dimensions (mm)				
			h	Z2	Zp	L2	p
BMP18J	75		101,5	57	56	50	84
BMR18J	80		108	61	58	52,5	84
BMT18J	100		134	77	65	64	84
BMV18J	110		145	84	75	66,5	84

CULOTTES ET EMBRANCHEMENTS à joint de dilatation incorporé doubles : parallèles et d'équerre - système «J»



Double d'équerre

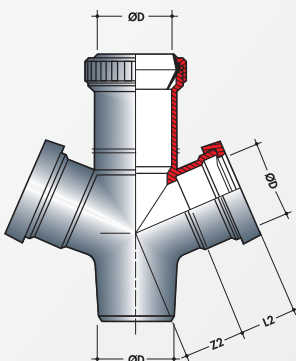


45°

Références		Ø D	NF E	Dimensions (mm)				
Parallèles	d'Équerre			h	Z2	Zp	L2	p
RMP14J		75		69,5	95	113	50	84
RMT14J	AMT14J	100		90	126	142	62,5	84
RMV14J	AMV14J	110		97	138	156	66,5	84



Double parallèle

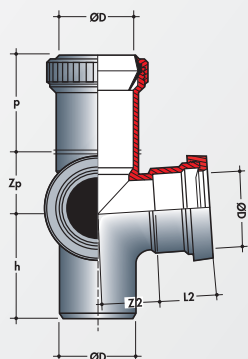


67°30

Références		Ø D	NF E	Dimensions (mm)				
Parallèles	d'Équerre			h	Z2	Zp	L2	p
RMP16J	AMP16J	75		84,5	60	78	50	84
RMT16J	AMT16J	100		110	79	95	62,5	84
RMV16J	AMV16J	110		120	95	113	66,5	84



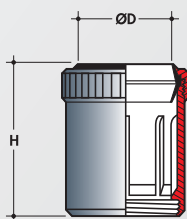
Double d'équerre



87°30

Références		Ø D	NF E	Dimensions (mm)				
Parallèles	d'Équerre			h	Z2	Zp	L2	p
RMP18J	AMP18J	75		101,5	57	57	50	84
RMT18J	AMT18J	100		134	77	70	62,5	84
RMV18J	AMV18J	110		147	84	75	66,5	84

Chambres de dilatation



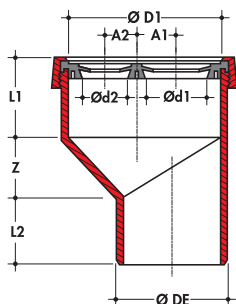
Se montent en lieu et place des bagues système «J»

Références	Ø D	NF E	Dimensions (mm)
			H
MLJ	63		96,5
MPJ	75		90,5
MRJ	80		87,5
MSJ	90		82
MTJ	100		77
MVJ	110		72
MXJ	125		72



RÉDUCTIONS système «J» NF Me

Cônes d'augmentation avec tampon de réduction en élastomère universel NF Me



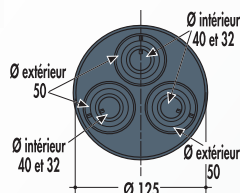
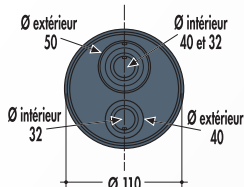
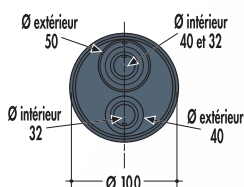
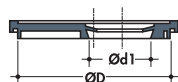
CÔNES D'AUGMENTATION

Réf.	Avec joint	Ø DE	Ø D1/d1/d2/d3	NF E	Dimensions (mm)				
					L1	Z	L2	A1	A2
PTUNJ	TUNJ	75	100/50/(40/32)x2		53	41	44,5	26	24,5
TXUNJ	XUNJ	100	125/50/40/32x3		53	34	57		
VXUNJ	XUNJ	110	125/50/40/32x3		53	32,5	61		

Permet d'augmenter les possibilités de raccordement des petits collecteurs sur les branchements. Le tampon en élastomère, fixé par simple vissage de la bague sur le corps, peut être facilement orienté suivant les besoins de l'installateur.

Nota : Tous nos tampons de réductions en élastomère, simples, doubles et triples, Ø 125 et 100, peuvent être montés en lieu et place des tampons livrés avec les cônes d'augmentations.

Tampons de réduction en élastomère



SIMPLES

Références	Ø D/d1	NF E	
L3J	63/32		
L4J	63/40		
P3J	75/32		
P4J	75/40		
P5J	75/50		
S3J	90/32		
S4J	90/40		
X7J	125/75		

UNIVERSELS BREVETÉS

Réf.	Ø	Ø D1/d1/d2/d3	NF E	
TUNJ	100	100/50/(40/32)x2		
VUNJ	110	110/50/(40/32)x2		
XUNJ	125	125(50/40/32)x3		

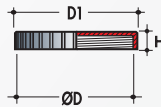
Méthode d'ouverture des opercules





TAMPONS - MANCHONS

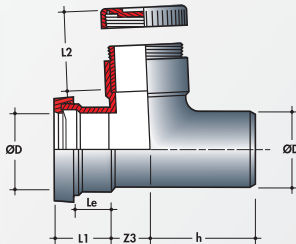
système «J»



Se montent en lieu et place des bagues système «J»

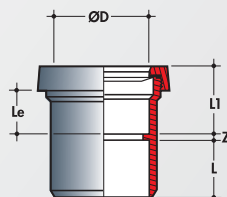
TAMPONS DE VISITE

Réf.	Ø D	NF E	Dimensions (mm)		
			D1	H	
FLJ	63		81	16,5	
FPJ	75		93	16,5	
FRJ	80		98	16,5	
FSJ	90		108	17	
FTJ	100		118	18	
FVJ	110		128	21	
FXJ	125		145	21	
FYJ	140		161	22	
FZJ	160		181	23	
FBJ	200		223	24	



TÉS DE VISITE

Réf.	Ø D	NF E	Dimensions (mm)				
			h	Z3	L1	Le	L2
VL8J	63		86,5	33	44	26,5	44
VP8J	75		101,5	39	50	32	50
VR8J	80		108	40	52,5	35	54
VS8J	90		121	47	57,5	39	57,5
VT8J	100		134	51	64	44	65
VV8J	110		145	57	66,5	46	65
VX8J	125		157	65	66,5	46	65
VY8J	140		167	73	66,5	46	65
VZ8J	160		182	122	66,5	46	65
VB8J	200		214	104	66,5	46	65



MANCHONS

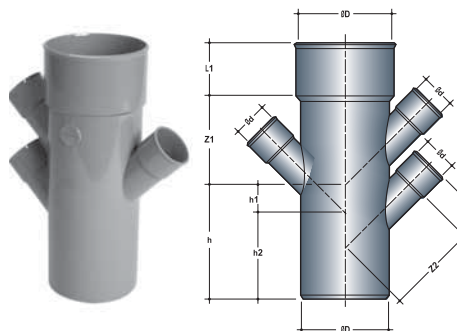
Réf.	Ø D	NF E	Dimensions (mm)			
			Z	L	L1	Le
M2LJ	63		3	38,5	44	26,5
M2PJ	75		3	44,5	50	32,5
M2RJ	80		3	47	52,5	35
M2SJ	90		3	52	57,5	39
M2TJ	100		3	57	62,5	43
M2VJ	110		3	61	66,5	46
M2XJ	125		3	61	66,5	46
M2YJ	140		3	61	66,5	46
M2ZJ	160		3	61	66,5	46
M2BJ	200		3	61	66,5	46



PLOMBERIE UTILE

Culottes spéciales

Culotte triple parallèle



MÂLE-FEMELLE 45°

Réf.	Ø D/d	NF E	Dimensions (mm)						
			h	h1	h2	Z1	Z2	L1	L2
RT742S	100/40/40/40		125	35	90	90	100,5	58	27,5

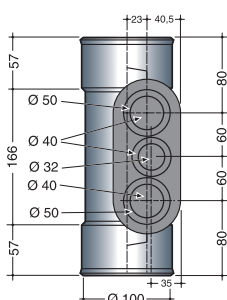
Le principe de séparer les petites évacuations évite tous les désordres d'écoulement. La culotte triple parallèle répond à ce principe.

Verticalement utilisée seule, il est possible de reprendre au-dessus du plancher 2 lavabos + machine à laver etc...

Placée sous une première culotte, elle permet de reprendre sous le plancher les appareils sanitaires dont les collecteurs sont sous plafond (douche encastrée ou bonde de sol dans les foyers de personnes âgées par exemple).

Placée horizontalement, elle récupère plusieurs petits collecteurs et appareils sanitaires sous plafond du sous-sol d'un pavillon individuel par exemple.

Culotte oblongue - **BREVETÉE** n° 90.13200



FEMELLE-FEMELLE

Réf.	Ø D/d	NF E
BOT543	100/50/40/40/32/50/40	

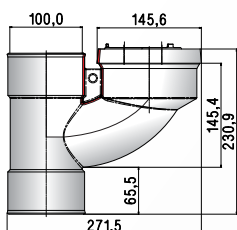
ELLE SE COMPOSE :

- d'un fût en Ø 100 à emboîture femelle/femelle à coller avec un piquage oblong excentré du fût.
- de 3 tampons de réduction operculables en néoprène, permettant les raccordements suivants :
 - Ø 40 ou 50 pour les opercules extrêmes,
 - Ø 32 ou 40 pour l'opercule central.

AVANTAGES

- Elle économise des jeux de coudes.
- Elle permet la pose à droite ou à gauche grâce à ses emboîtures femelle/femelle.
- Elle peut recevoir 1, 2 ou 3 canalisations.
- Elle supprime des collages.

Culotte avec tampon de réduction universel



FEMELLE-FEMELLE

Réf.	Ø D/d	NF E
BTTXUNJ	100/(50/40/32)x3	

Permet de connecter jusqu'à 3 entrées au ras de la dalle.

Son tampon de réduction en élastomère XUNJ est doté de 3 opercules multi diamètres utilisables pour connecter des collecteurs diamètres 32, 40 ou 50 mm au choix.

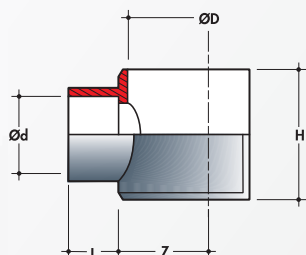




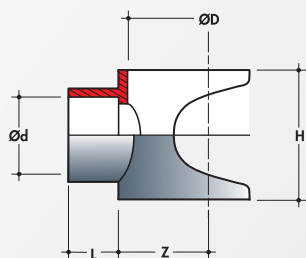
PLOMBERIE UTILE

Selles de branchement

Selles de branchement pour extension de réseau

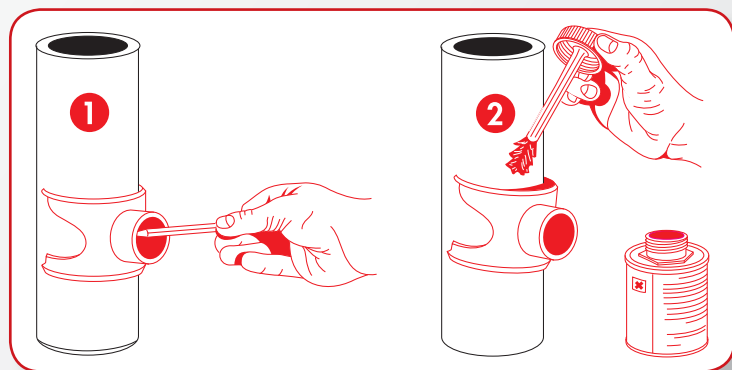


90°					
Réf.	Ø D/d	NF E	Dimensions (mm)		
			L	Z	H
SL873	80-75/32		23	40	80
SL874	80-75/32		27	40	80
SL875	80-75/32		32	40	80
SL113	110/32		23	58	80
SL114	110/40		27	58	80
SL115	110/50		32	58	80
SL123	125/32		23	65,5	79,5
SL124	125/40		27	65,5	79,5
SL125	125/50		32	65,5	79,5



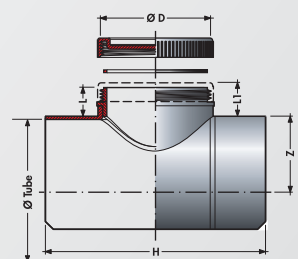
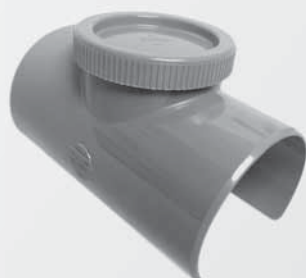
Modèle déposé

90°					
Réf.	Ø D/d	NF E	Dimensions (mm)		
			L	Z	H
SL103	100/32		23	53	80
SL104	100/40		27	53	80
SL105	100/50		32	53	80



- **Jupe enveloppante** maintenant fermement, grâce à ses nervures, la selle en place pendant la prise de la colle. Sa découpe évite de racler la colle pendant le montage.
- **Plots de positionnement** empêchant tout glissement de la selle sur le tube pendant la prise de la colle.
- **Nervures** permettant de positionner un collier de serrage dans les cas extrêmes.

Selle de branchement avec bouchon de visite



90°							
Réf.	Ø tube	Ø D	NF E	Dimensions (mm)			
				L	L1	Z	H
SLV109	100	90		25,5	30,5	53	186

Lorsqu'une canalisation est obstruée, il faut percer, déboucher au furet. La réparation est souvent faite à l'aide d'un tube coupé en deux. La selle de réparation avec bouchon de visite préserve le futur. L'intervention est identique mais le bouchon de visite permet des nettoyages éventuels rapides et économiques.

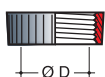
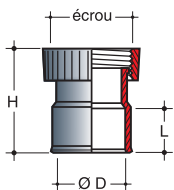


PLOMBERIE UTILE

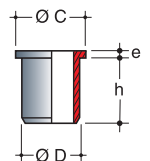
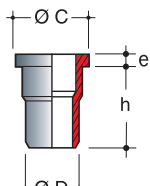
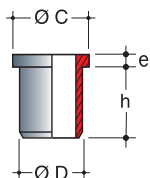
Douilles et manchons



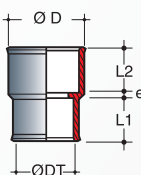
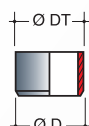
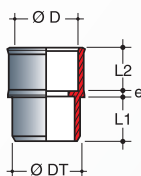
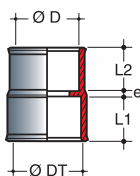
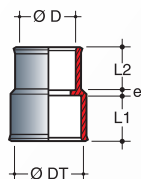
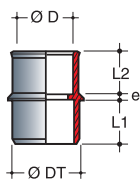
Douilles femelles



Douilles d'évacuation



Manchons de réduction



A ÉCROU PRISONNIER

Réf.	Ø	Pour écrou	NF E	Dimensions (mm)	
				L	H
DEFF	32	33 x 42		23	54
DEHH	40	40 x 49		27	60
DEHH1	40	33 x 42		27	62
DEJJ	50	40 x 49		32	69

ÉCROUS

Réf.	Ø	Pour écrou	NF E	Dimensions (mm)	
				L	H
BYFEC	32	33 x 42			
BYHEC	40	40 x 49			

SIMPLES

Réf.	Pour écrou	NF E	Dimensions (mm)			
			Ø D	Ø C	h	e
DF	33 x 42		32	38,5	35	5
DH	40 x 49		38	45	41,5	5

COLLET MINCE

Réf.	Pour écrou	NF E	Dimensions (mm)			
			Ø D	Ø C	h	e
DDH	40 x 49		36	44,5	39	3

DROITES COLLET MINCE

Réf.	Pour écrou	NF E	Dimensions (mm)			
			Ø D	Ø C	h	e
DDF	33 x 42		32	38,5	39	3
DDH2	40 x 49		38	45	41	3

POUR DOUILLE DDF

Réf.	Pour écrou	NF E	Dimensions (mm)				
			Ø D	Ø C	L1	L2	e
RDF	M x F		40	32	27	23	2
R2DF	F x F		40	32	27	23	2

POUR DOUILLE DDH2

Réf.	Pour écrou	NF E	Dimensions (mm)				
			Ø D	Ø C	L1	L2	e
RDH	M x F		40	38	27	21	2
R2DH	F x F		40	38	27	21	2

POUR DOUILLE DDH

Réf.	Pour écrou	NF E	Dimensions (mm)				
			Ø D	Ø C	L1	L2	e
MDH	M x F		36	40			
M2DH	F x F		36	40	27	20	2

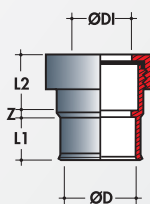
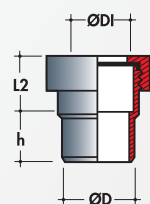
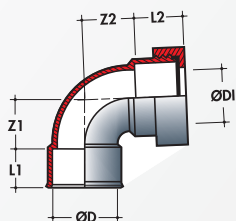
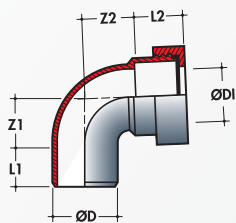
Tous nos raccords évacuation sont NF Me



PLOMBERIE UTILE

système «J»

Pour sorties d'appareils sanitaires

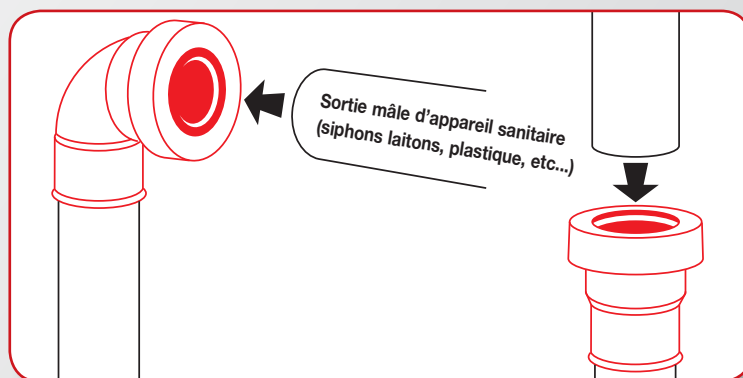


COUDES A 87°30

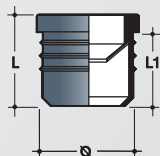
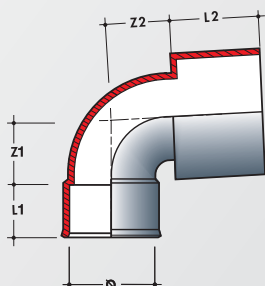
Réf.	Type	Ø DI	Ø D	NF E	Dimensions (mm)			
					Z1	Z2	L1	L2
CF8J	M x F	30 x 32	32		25	25	23	29
CF88J	F x F	30 x 32	32		25	25	23	29
CH8J	M x F	38 x 40	40		31	31	27	31
CH88J	F x F	38 x 40	40		31	31	27	31
CJ8J	M x F	40 x 49	50		35	33	32	36
CJ88J	F x F	40 x 49	50		35	33	32	36

MANCHETTES

Réf.	Type	Ø DI	Ø D	NF E	Dimensions (mm)			
					h	Z	L1	L2
MAFJ	M x F	30 x 32	32		27			29
MAF2J	F x F	30 x 32	32			4	23	29
MAHJ	M x F	38 x 40	40		31			31
MAH2J	F x F	38 x 40	40			4	27	31
MAJJ	M x F	50	50		36			36
MAJ2J	F x F	50	50			4	32	36



Raccordements multi-matériaux



COUDES A 90°

Réf.	Type	Ø DI	NF E	Dimensions (mm)			
				Z1	Z2	L1	L2
CJ39FF	F x F	50 x 32		20	20	23	36
CJ29FF	F x F	50 x 40		25	25	29	36
CJ29MF	F x M	50 x 40		20	25	26	36

BAGUE ELASTOMÈRE

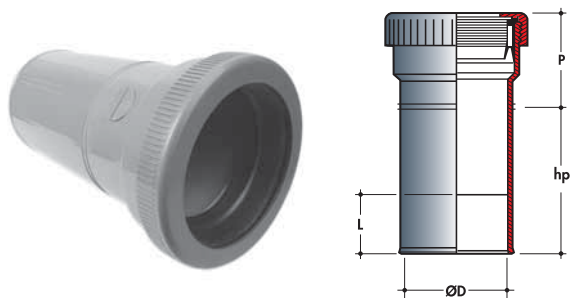
Réf.	Ø	NF E	Dimensions (mm)			
			Z1	Z2		
GU5100	50 x 1"		36	32		
GU5114	50 x 1" 1/4		36	32		
GU5112	50 x 1" 1/2		34,5	30		



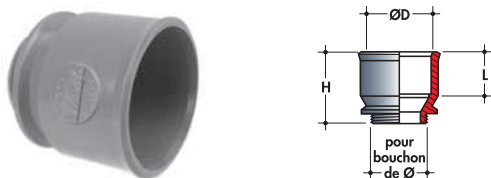
PLOMBERIE UTILE

femelle-femelle

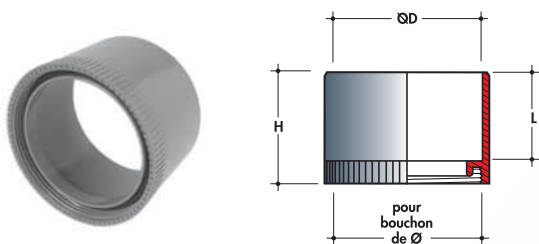
Manchettes femelles



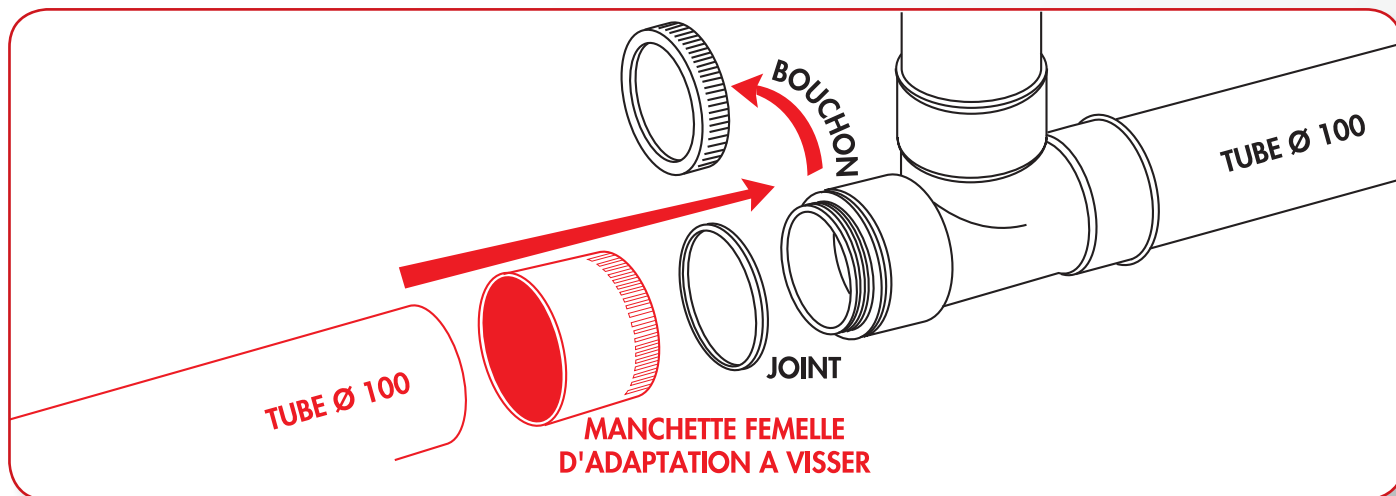
RÉPARATION					
Réf.	Ø D	NF E	Dimensions (mm)		
			P	hp	L
MTH227	100		92	141	57
MVH258	110		95	168	61
MXH258	125		95	168	61



D'ADAPTATION A VISSER					
Réf.	Pour bouchon de Ø	Ø D	NF E	Dimensions (mm)	
				H	L
MFA3	32	32		43	23
MFA4	40	40		47	27
MFA43	40	32		35	23
MFA5	50	50		54	32
MFA54	50	40		39	27
MFA53	50	32		37	23
MFA10	100	100		73.5	57



Manchette Ø 100 MFA10

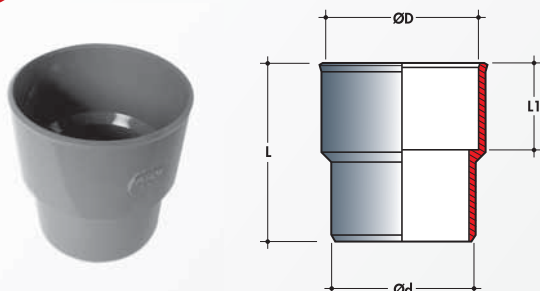


PLOMBERIE UTILE

mâle-femelle

PIÈCES DE RACCORDEMENT SUR TUBE NON PRÉMANCHONNÉ

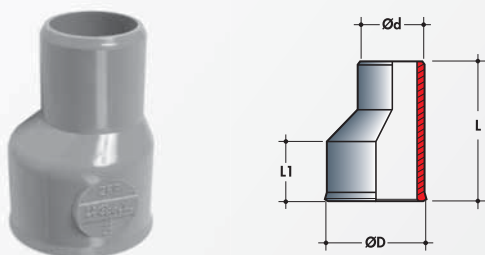
Manchettes mâles de réparation



Existe aussi en blanc, RÉF. ZTTW, voir tarif sanitaire.

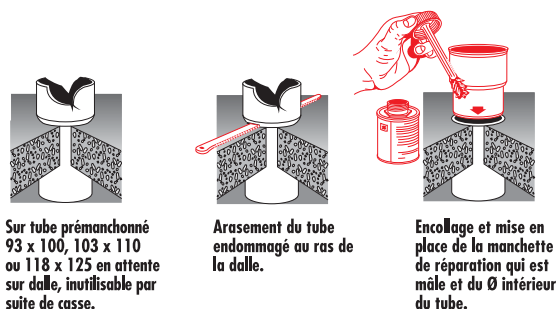
Réf.	Ø D	Ø D	NF E	Dimensions (mm)	
				L1	L
ZTT	100	93		57	117
ZVV	110	103		61	126
ZXX	125	118		61	126

Sur tube prémanchonné 90x100, 103x110 ou 118x125 en attente sur dalle, inutilisable par suite de casse. Autres diamètres, nous consulter.



Réf.	Ø D	Ø D	NF E	Dimensions (mm)	
				L1	L
ZFF	32	25		23	53,5
ZHH	40	33		27	62
ZJJ	50	43		32	71,5

Permet de raccorder deux tubes de même diamètre, sans emboîture, dans les cas où il est impossible d'utiliser un manchon femelle-femelle. Assemblage par collage.



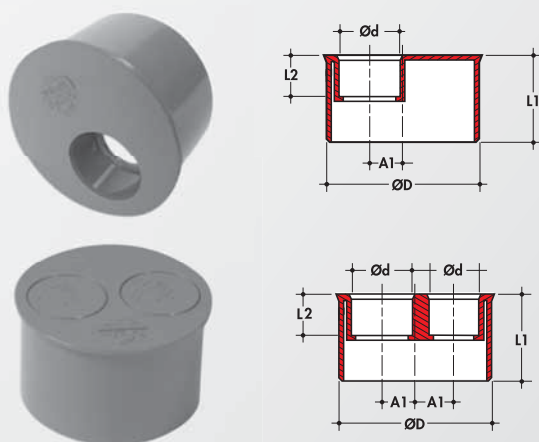
Sur tube prémanchonné 93 x 100, 103 x 110 ou 118 x 125 en attente sur dalle, inutilisable par suite de casse.

Arasement du tube endommagé au ras de la dalle.

Encollage et mise en place de la manchette de réparation qui est mâle et du Ø intérieur du tube.

- **Extrémité mâle** pour emboîture dans tube sans prémanchonnage Ø 32, 40 ou 50 extérieur.
- **Extrémité femelle Ø 32, 40 ou 50 intérieur** pour recevoir un tube Ø 32, 40 ou 50 extérieur.
- **Pièce excentrée** pour permettre un repositionnement du tube selon les cas de pose.
- **Boureelet et chanfrein** facilitent l'introduction du tube.
- **Pastille de référence** indiquant la marque, la référence, les diamètres femelle et mâle.

Tampons de réduction mâle Ø 93 pour adaptation dans tube DN100



Réf.	Ø D	NF E	Dimensions (mm)				
			A1	A2	L1	L2	L3
TT44	93/40/40		23	23	57,5	27	27
TT4	93/40		18		57,5	27	
TT5	93/50		13		57,5	32	

Ces tampons, simples ou doubles, Ø mâle 93 sont directement utilisables sur un tube non prémanchonné par simple emboîtage et collage.



Ces tampons, simples ou doubles, Ø mâle 93, sont directement utilisables sur un tube non prémanchonné par simple emboîtage et collage.



COLLIERS

SPÉCIFICITÉS NICOLL

Colliers «bride» Ø 63, 80, 100 et 125

La bride articulée à l'une des extrémités vient se refermer sur le tube et se bloque sur le corps du collier grâce à une vis imperdable.

Modèle déposé

Injectés en polypropylène, ils contribuent de par leur forme et leur matière à l'amortissement des bruits (*les sons se propagent deux fois moins vite dans le polypropylène que dans l'acier*). Ils permettent la libre dilatation des canalisations et offrent une parfaite isolation électrique. Les colliers comportent un insert métallique au pas de 7 x 150.

Sur demande, ils peuvent être livrés avec insert 6 x 100 pas allemand, 7 x 100 pas belge.



Sauf cas particuliers, les colliers ne doivent pas être serrants afin de permettre le glissement de la canalisation lors des dilatations ou des retraits. Les tableaux ci-dessous indiquent les écarts à respecter entre appuis suivant la position et le diamètre de la canalisation utilisée.

EAUX AVEC PRESSION					
		Ø Extérieur (mm)			
		12 à 20	25 à 32	40 à 50	63 à 160
Espacements entre les colliers (m)	Canalisations d'allure horizontale	0.75	1.00	1.50	≤ 2.00
	Canalisations d'allure verticale	1.00	1.50	2.00	≤ 2.00

EAUX USÉES				
		Ø Extérieur (mm)		
		32-40 50-63	75-80-90 100-110 125-(140)	160 200 250
Espacements entre les colliers (m)	Canalisations d'allure horizontale	0.50	0.80	1.00
	Canalisations d'allure verticale	≤ 2.70	≤ 2.70	≤ 2.70

MODÈLE "À BRIDE" Ø 63 À 200

Lors de la mise en œuvre bride ouverte, ils ont la propriété de clipser immédiatement le tube, assurant ainsi son positionnement provisoire. Embase avec insert au pas de 7 x 150 du diamètre 63 au 140. Les diamètres 160 et 200

comportent trois trous de fixation pour boulon de diamètre 8 permettant d'utiliser soit le trou central, soit pour une plus grande sécurité, les deux trous extrêmes.

A BRIDE			
Réf.	Ø	Réf.	Ø
COL	63	COV	110
COP	75	COX	125
COR	80	COY	140
COS	90	COZ	160
COT	100	COB	200



Embase
Ø 63 à 140
= ép 17 mm

Embase
Ø 160 à 200
= ép 21 mm



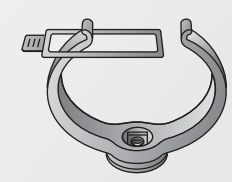
COLLIERS

MODÈLE "LYRE" Ø 8 À 125

Embase avec insert au pas de 7 x 150 (sauf les diamètres 8 à 30).

Fixation à l'aide de vis à bois fraisées ou pattes à vis (autotaraudage des colliers).

Les attaches de sécurité assurent le maintien des tubes en permettant une libre dilatation.



Embase - ép 12 mm

LYRE		
Réf. collier	Réf. attache de sécurité	Ø
C08		8
C010	AC10	10
C012	AC12	12
C014	AC14	14
C016	AC16	16
C018	AC18	18
C020	AC20	20
C022	AC22	22
C025	AC25	25

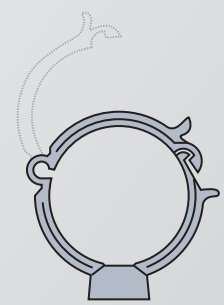
LYRE		
Réf. collier	Réf. attache de sécurité	Ø
C027	AC27	27
C030	AC30	30
C032	AC32	32
C034	AC34	34
C037	AC37	37
C040	AC40	40
C042	AC42	42
C047	AC47	47
C050	AC50	50

LYRE		
Réf. collier	Réf. attache de sécurité	Ø
C054	AC54	54
C060	AC60	60
C063	AC63	63
C075	AC75	75
C080	AC80	80
C090	AC90	90
C0100	AC100	100
C0110	AC110	110
C0125	AC125	125

MODÈLE "MONOBLOC" Ø 32 - 40 - 50

Une charnière souple permet à la partie supérieure de se rabattre sur le tube. La fermeture s'effectue par simple encliquetage. Embase avec insert au pas de 7 x 150.

MONOBLOC	
Références	Ø
CM32	32
CM40	40
CM50	50



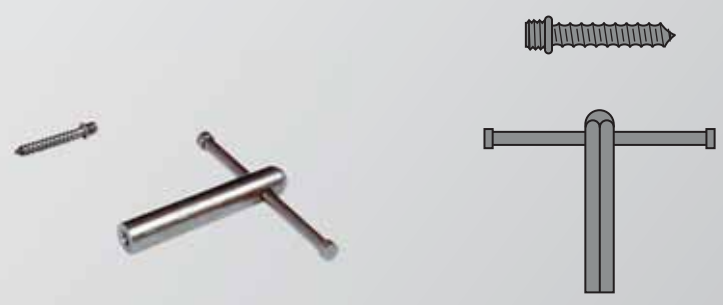
Embase - ép 12 mm

Modèle déposé

FIXATION DES COLLIERS

PATTES A VIS (7x150)	
Références	Longueur
PV3B0	30 mm
PV4B0	40 mm
PV5B0	50 mm

OUTILS A VISSER	
0V	





BÂTIMENT - SANITAIRE - ENVIRONNEMENT

Siège social et usines : 37, rue Pierre & Marie Curie - BP 10966 - 49309 CHOLET Cedex // Tél. 02 41 63 73 83 - Fax 02 41 63 73 84

Demande de documentation : info@nicoll.fr // Renseignements techniques : tech-com.nicoll@alixis.com

SAS au capital de 7 683 431 € - 060 200 128 RCS Angers



an **Aliaxis** company