



Rayon verre pour tablette

500 x 118 mm

Verre Sécurit, épaisseur 5 mm, 2 angles arrondis.

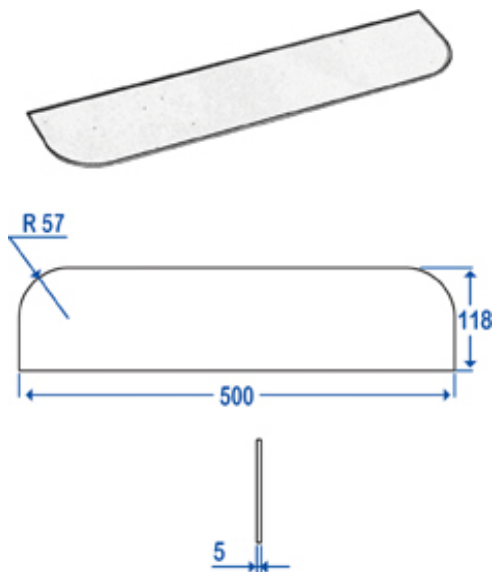
ref. 005585

Autre référence :

Référence	005585
Gencod - Code EAN	3563390055854
Code douanier	732490
Conditionnement	Livré en vrac
Poids brut en Kgs	0,700 Kgs
Matière (s)	Verre Sécurit
Finition	Incolore
N° page catalogue	0

Autres caractéristiques :

- Parfaitement adapté pour l'usage en Collectivités.
 - IMPORTANT : Pour garantir la pérennité de ce produit et la sécurité de l'utilisateur, nous recommandons, pour le nettoyage, l'usage des solutions de savon doux.
- ATTENTION: NE PAS UTILISER de produits de nettoyage à base de cétones, hydrocarbures, acides, bases, esters et éthers. Après utilisation d'un produit de nettoyage, effectuer un rinçage à l'eau claire.
- Garantie 5 ans



Lire nos Conditions Générales de Vente

Dimensions en mm.

Toutes les dimensions et les spécifications ne sont données qu'à titre indicatif et peuvent être modifiées sans préavis dans l'intérêt de l'amélioration de nos produits.

« © PELLET ASC - Document non-contractuel »

PELLET ASC Z.I. de Chapotin - BP6 - 69970 Chaponnay - FRANCE
Tel : +33 (0)4 78 96 82 20 Fax : +33 (0)4 78 96 70 52 Email : info@pellet-asc.fr