



MagnaClean<sup>TM</sup>  
XS-90

## Spécification du Produit

**ADEY**<sup>®</sup>

# MagnaClean XS-90™ Spécification Technique

*MagnaClean XS-90* est un filtre extrêmement compact et modulable spécialement conçu pour les espaces exigus comme les chaudières murales, les générateurs à carters fermés et les locaux techniques peu accessibles.

Sa modularité a été pensée pour faciliter l'installation en angle droit, ou en ligne, dans toutes les positions tout en rendant l'entretien facilité et simplifié par la présence d'une vanne d'arrêt et d'un démontage simple. *MagnaClean XS-90* permet de conserver une filtration magnétique de très haute performance tout en favorisant les aspects pratiques de l'écosystème ADEY.

## Fonctionnalités :

- Filtration magnétique et mécanique puissante
- Montage flexible multi-positions : 5 configurations possibles
- Montage vertical, horizontal et à 90°
- Filtre très compact idéal pour les espaces restreints
- Livré prêt à l'emploi
- Garantie de 2 ans

## Avantages :

- Installation possible dans 5 positions pour tous les systèmes
- Idéal pour les espaces très confinés
- Montage très simple et rapide
- Purgeur d'air et vidange très accessibles
- Facilite l'injection des traitements ADEY *MC Rapide*

## Nous recommandons l'installation systématique de filtres :

*MagnaClean XS-90* se raccorde en ligne sur le retour de l'installation en amont de la chaudière. Il est important de respecter le sens de montage

afin d'assurer son efficacité et son accessibilité pour l'entretien.

- Des alternatives de montage peuvent être envisagées selon l'accessibilité des canalisations.
- Nous recommandons l'installation d'un filtre *XS-90* sur les installations neuves, sur les installations existantes ainsi que dans le cadre de la maintenance annuelle afin de réduire les risques de pannes et préserver le rendement de la chaudière (corps de chauffe, échangeurs à plaques, vannes trois voies, pompes de circulation...)

Les « meilleures pratiques Adey » veillent à vous apporter les conseils adéquats selon les situations :

- ADEY *MC1+* : inhibiteur de corrosion universel compatible tous métaux
- ADEY *MC3+* : désembouant universel radiateurs et planchers chauffants



# Spécifications techniques :

Températures de fonctionnement : 3°C à 95°C

Pressions de service : jusqu'à 4.5 bar

Débit maximal : 50L/min

Corps du filtre : polymère renforcé de fibres de verre

Capacité de fluide : 230 ml

Diamètre vanne d'isolation : 3/4" BSP

Diamètre raccordement : 3/4" BSP

Filetage : raccord à compression

Sens de circulation : Unidirectionnel

Joints : EPDM

Longueur de l'aimant néodymium : 82.5mm

Diamètre de l'aimant néodymium : 20 mm

## Vanne de purge

Matériau du corps : Laiton nickelé

Vis : Laiton nickelé

Interface de filtrage : M6

## Vanne de vidange

Matériau du bouchon de vidange : Laiton nickelé

Bouchon de vidange : M8 (non standard)

Joints : EPDM

## Jeu d'entretien

Vanne de purge d'air : 20 mm

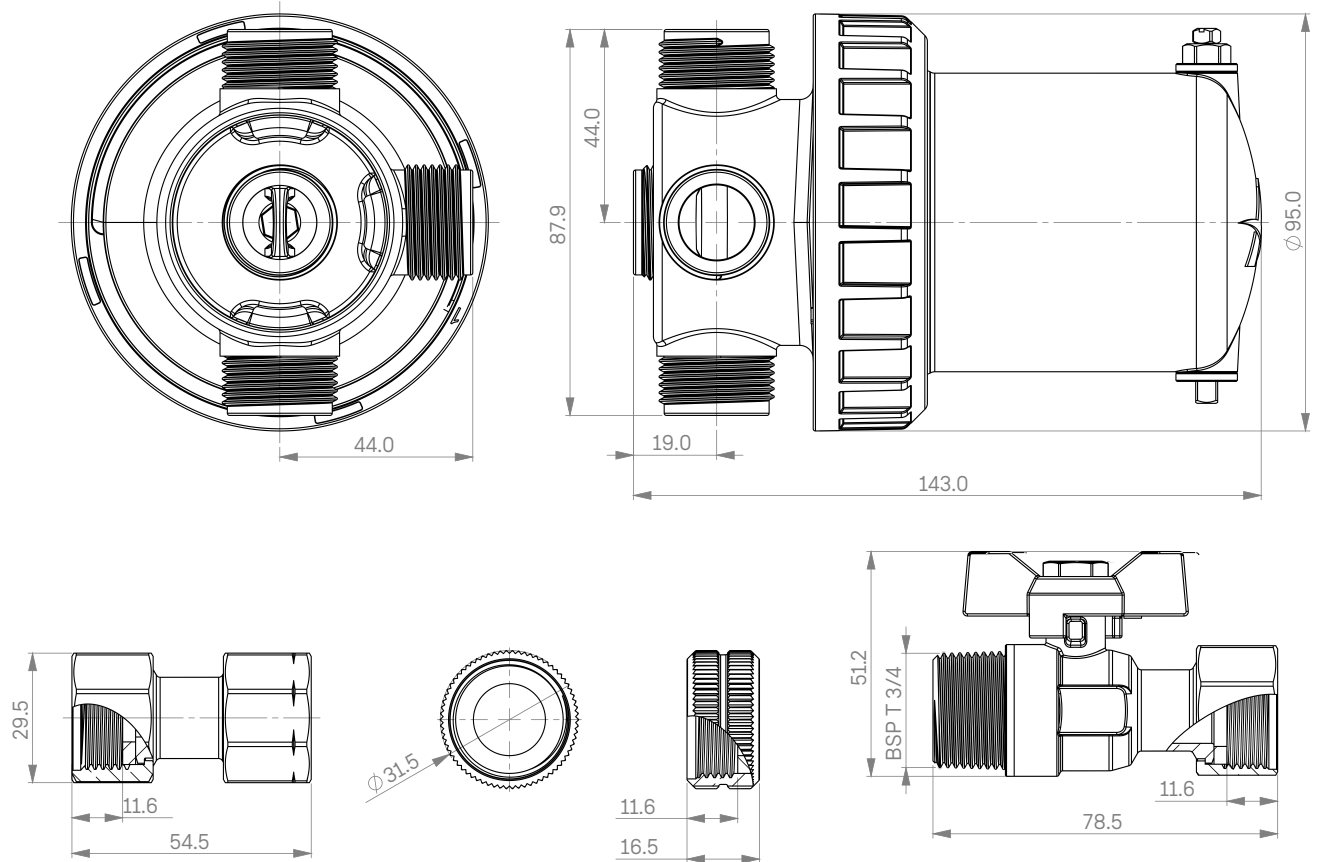
Vanne de vidange : 22 mm

## Emballage et manutention :

Conditionné dans des unités individuelles incluant tous les composants

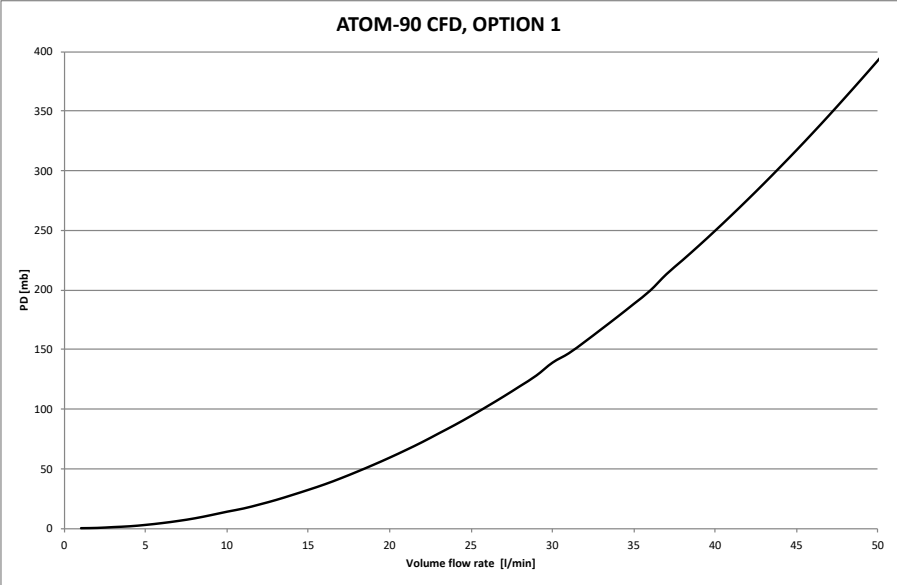
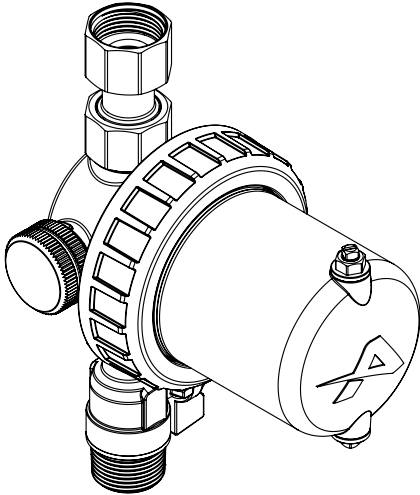
## Stockage

Aucune disposition particulière n'est nécessaire concernant le stockage. Des instructions d'installation complètes sont fournies avec chaque filtre et sont également disponibles pour le téléchargement à partir de [adey.com/fr](http://adey.com/fr)

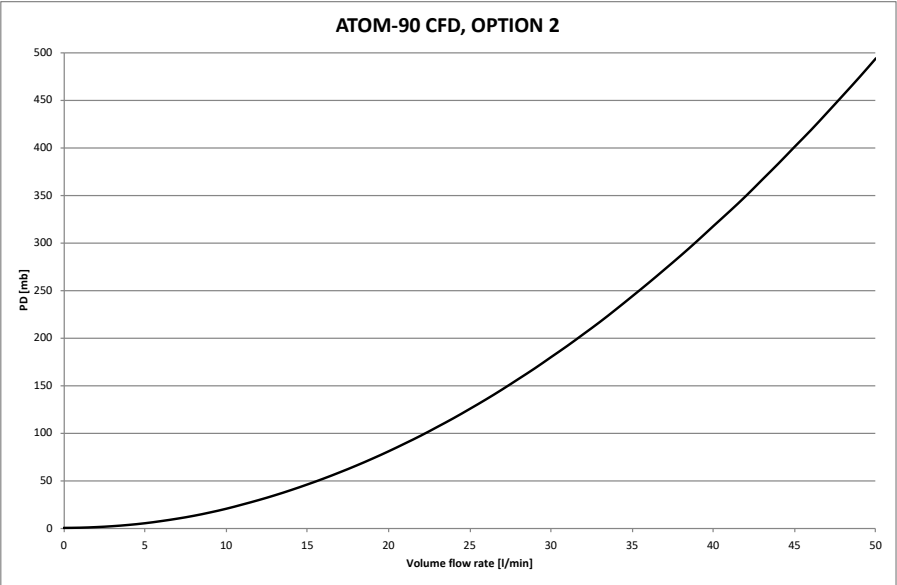
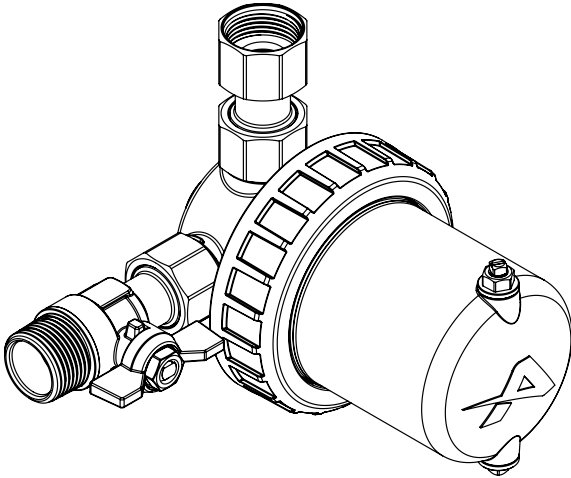


# Graphique de pertes de charge :

Option 1

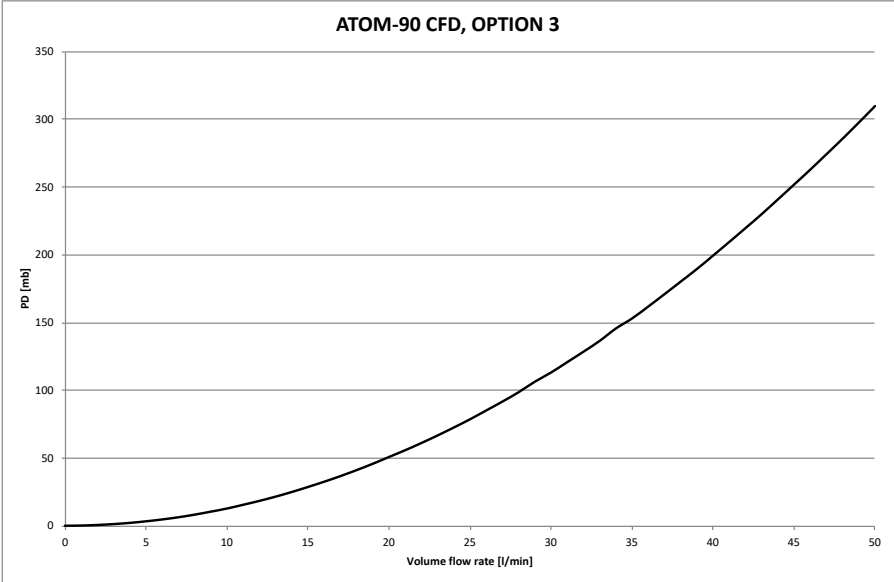
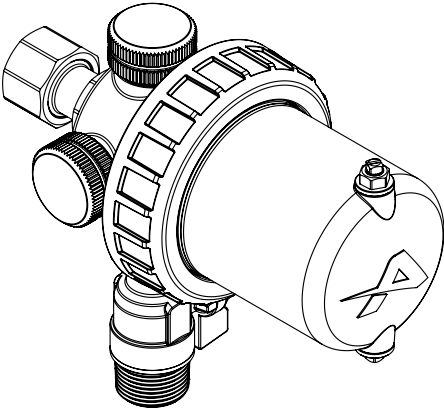


Option 2

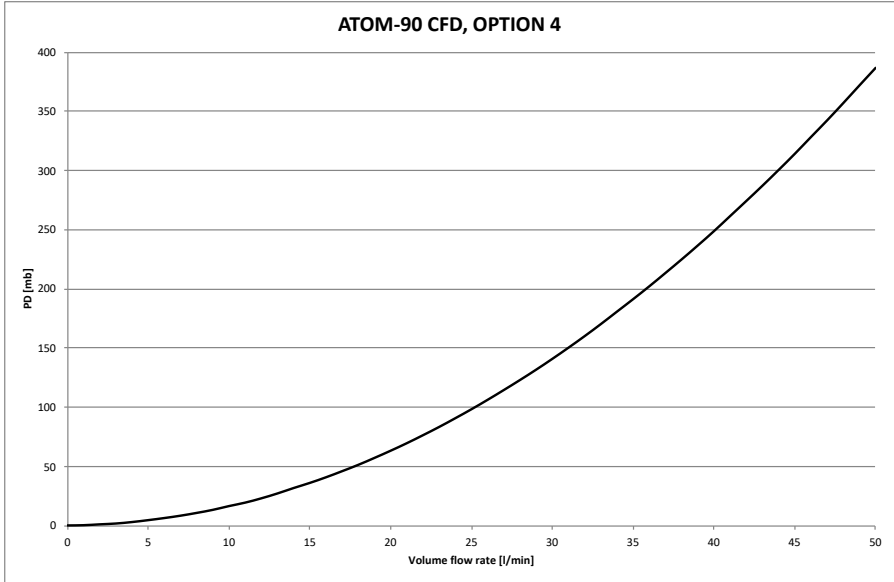
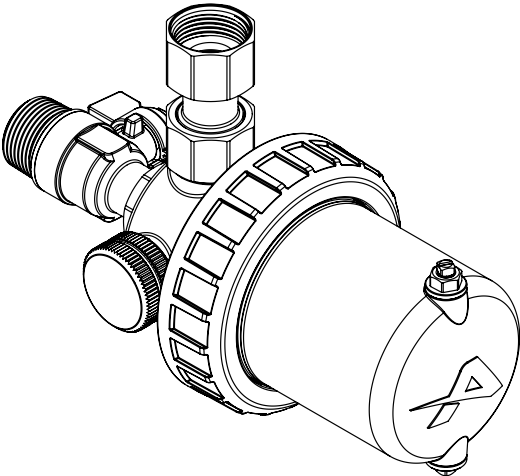


# Graphique de pertes de charge :

Option 3



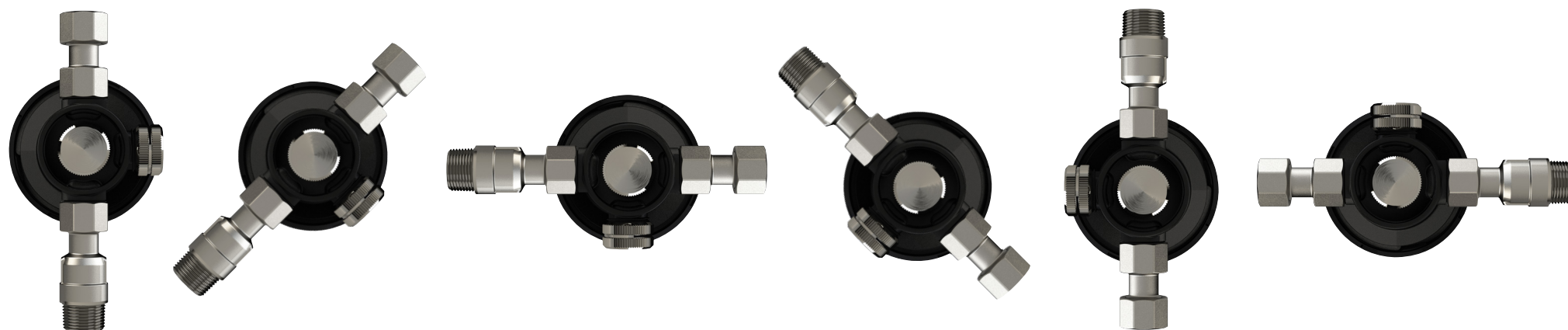
Option 4



# Utilisation :

Le *MagnaClean XS-90* est conçu pour être un filtre extrêmement compact et modulable facilitant ainsi son installation.

Afin d'obtenir un résultat optimal, il est recommandé d'effectuer un nettoyage du système avant d'installer un filtre *MagnaClean*®. Après chaque nettoyage ou entretien du système de chauffage, il est conseillé d'utiliser le *MC1+ Rapide* inhibiteur de corrosion pour installations de chauffage central.



Toutes les marques ADEY sont des marques commerciales d'Adey Holdings (2008) Limited.  
Veuillez visiter [adey.com/trademarks](http://adey.com/trademarks) pour une liste des marques ADEY.  
Copyright Adey Holdings (2008) Limited © 2019. Tous droits réservés.